

Светодиодный профиль Linear 2528 F



LED TECHNOLOGY

Алюминиевый профиль LINEAR 2528 F предназначен для освещения при помощи интеграции в него светодиодной ленты.

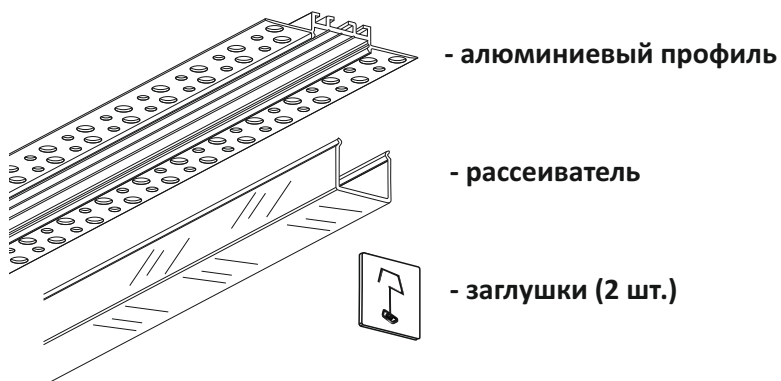
- Установка, монтаж и электрическое подключение может проводиться только квалифицированными электротехниками!
- Изделие не предназначено для использования детьми.
- Степень защиты от внешних воздействий IP33, **не мочить и не погружать в воду!**
- Изделие может использоваться в помещениях и на улице с окружающей температурой -20 ~ +40°.

В ходе эксплуатации следует избегать загрязнения изделия и воздействия на него механических нагрузок.

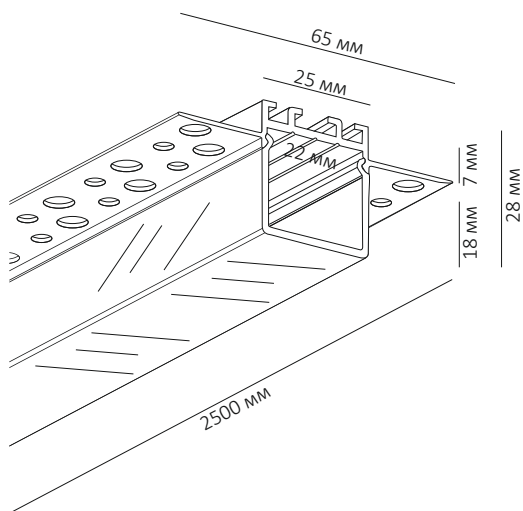
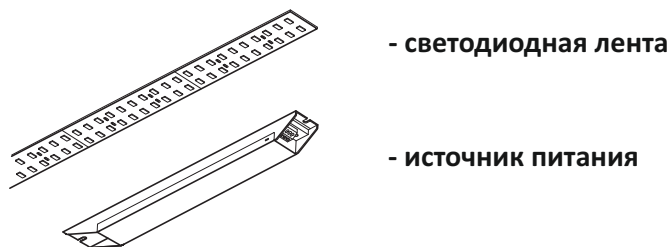
Перед монтажом полностью прочитайте инструкцию!

Профильная система предназначена для интегрируемого монтажа к поверхности потолка или стены. Монтируйте светильник, как показано на рисунке.

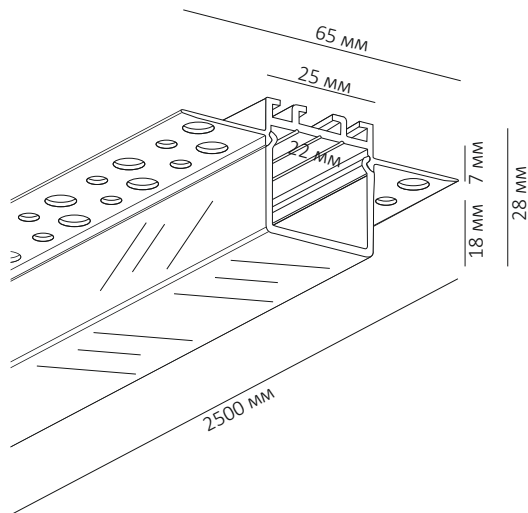
Комплектация



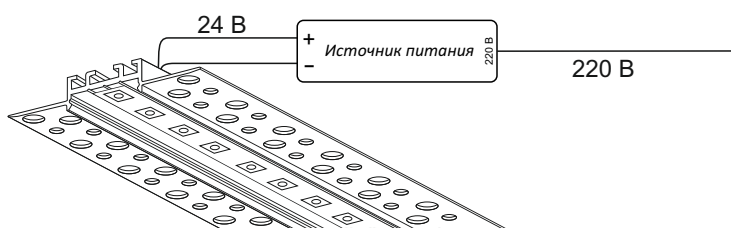
Приобретается отдельно



Интегрируемый профиль Linear 2528 F



Подключение



Источник питания устанавливается за пределами корпуса профиля в электромонтажном шкафу



Установка светильника осуществляется при выключенной электрической сети.

