



ПОДВЕСНОЙ СВЕТИЛЬНИК МОДЕЛЬ: BLOOM M

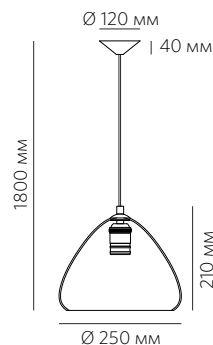
АТИКУЛ: BLOOM M 250

Техническое описание, инструкция по эксплуатации и паспорт



LED TECHNOLOGY

Патрон	E27
Подключение к сети	220 В
Максимальная мощность	40 Вт
Степень защиты	IP20



УКАЗАНИЯ ПО БЕЗОПАСНОСТИ

При несоблюдении указаний по безопасности может возникнуть угроза жизни, риск ожога и пожара!

- Установка, монтаж и электрическое подключение может проводиться только квалифицированными электротехниками!
- Светильник не подлежит изменению или модификациям.
- Не накрывайте светильник, не препятствуйте циркуляции воздуха, не вешайте и не закрепляйте на светильник никаких посторонних предметов. Не прикасайтесь к работающему светильнику.
- При возникновении неисправности немедленно выключите изделие при помощи внешнего выключателя!
- Использовать изделие повторно только после ремонта и проверки, которую может выполнять квалифицированный, аттестованный специалист.
- Изделие не предназначено для использования детьми.
- Установка светильника осуществляется при выключенной электрической сети!

ИСПОЛЬЗОВАНИЕ ПО НАЗНАЧЕНИЮ И ПРАВИЛА ЭКСПЛУАТАЦИИ

Подвесной светильник BLOOM M 250 предназначен для освещения внутри жилых и общественных помещений, кроме того:

- изделие может использоваться только при напряжении 220-240 В ~ 50/60 Гц;
- изделие может подключаться в соответствии с классом защиты II;
- источник света и источник питания данного светильника могут быть заменены только производителем, уполномоченным им сервисным техником или специалистом с соответствующей квалификацией;
- изделие может использоваться только в жестко зафиксированном положении на прочной, ровной и устойчивой основе;
- степень защиты от внешних воздействий IP20, **не мочить и не погружать в воду!**
- изделие может использоваться в помещениях с окружающей температурой +1 ~ +40°.

РЕКОМЕНДАЦИИ ПО УХОДУ

Перед очисткой или уходом за светильником сначала отключите питание и дайте изделию остыть!

Регулярно чистите изделие, протирая его мягкой, влажной тканью без ворса не используя при этом моющие средства.

ХРАНЕНИЕ И УТИЛИЗАЦИЯ

В ходе эксплуатации следует избегать загрязнения изделия и воздействия на него механических нагрузок. Изделие необходимо хранить в сухом месте. При несоблюдении рекомендаций по хранению изделие может использоваться только после проверки его рабочего состояния квалифицированным, аттестованным электриком.

Не утилизируйте прибор вместе с бытовыми отходами! Рекомендуется утилизировать продукт через специальные пункты сбора старых электроприборов или через специализированные магазины продаж продукции марки Led Technology.

МОНТАЖ

Перед монтажом полностью прочитайте инструкцию!

Светильник предназначен для монтажа в подвесную поверхность потолка из различного материала.

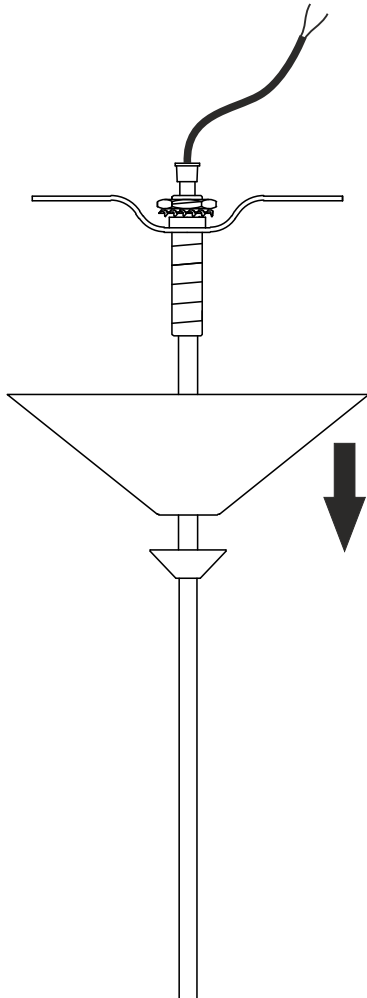
Монтируйте светильник, как показано на рисунке с оборотной стороны.



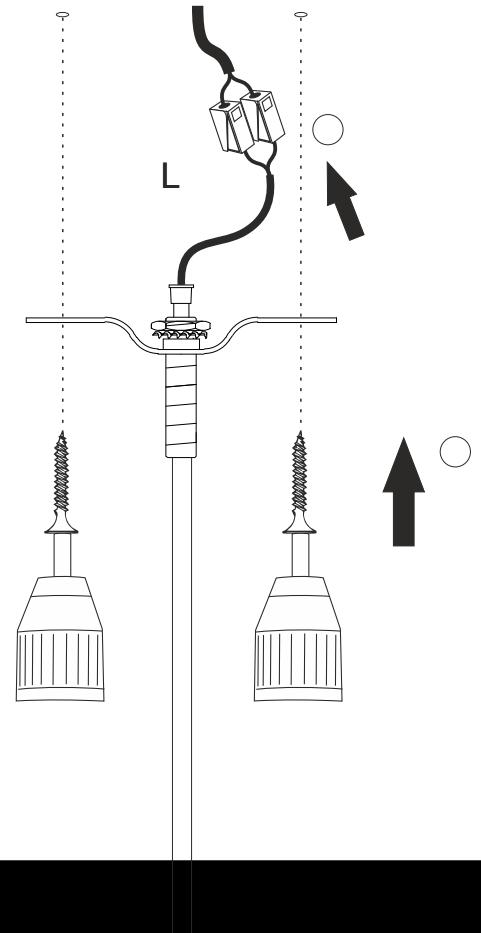
LED TECHNOLOGY

Произведено в Китае.
Изготовитель «Zhongshan Guzhen Laiso Lighting Factory»
под контролем компании LED TECHNOLOGY
Импортер ООО «ЛАЙТ ГРУП», Тел.: +7 (495) 710-73-53, 1799007@mail.ru

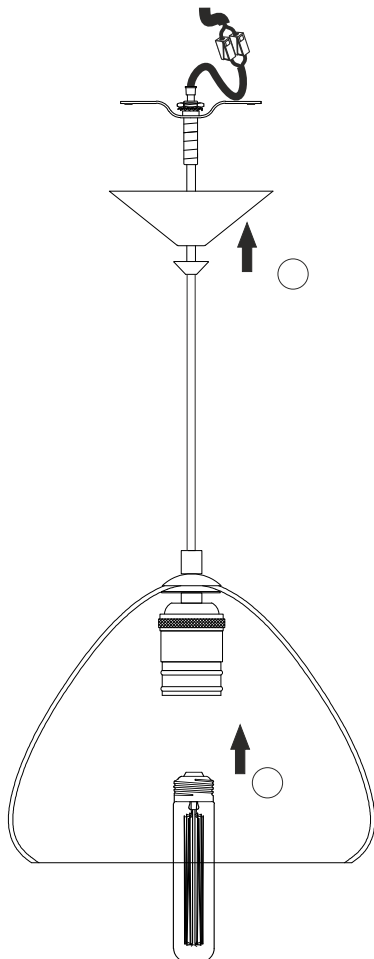
Открутите крепёж от основания светильника.



Установите крепление на потолке рядом с кабелем питания [1].
Подключите светильник к сети 220 В [2].



Установите основание на крепёж [1].
Вкрутите лампу в патрон [2].



Установка завершена, светильник готов
к эксплуатации.

