

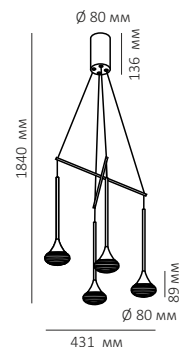
DROPS 4

Руководство по эксплуатации и монтажу



LED TECHNOLOGY

Светодиоды	Epistar
Подключение к сети	220 В
Потребляемая мощность	20 Вт
Световой поток	1600 Лм
Цветовая температура	3000 К
Степень защиты	IP20
Угол рассеивания	120°
Индекс цветопередачи	+80 Ra
Регулировка яркости	Нет



УКАЗАНИЯ ПО БЕЗОПАСНОСТИ

При несоблюдении указаний по безопасности может возникнуть угроза жизни, риск ожога и пожара!

- Установка, монтаж и электрическое подключение может проводиться только квалифицированными электротехниками!
- Светильник не подлежит изменению или модификациям.
- Не накрывайте светильник, не препятствуйте циркуляции воздуха, не вешайте и не закрепляйте на светильник никаких посторонних предметов. Не прикасайтесь к работающему светильнику.
- При возникновении неисправности немедленно выключите изделие при помощи внешнего выключателя!
- Использовать изделие повторно только после ремонта и проверки, которую может выполнять квалифицированный, аттестованный специалист.
- Изделие не предназначено для использования детьми.
- Установка светильника осуществляется при выключенной электрической сети!

ИСПОЛЬЗОВАНИЕ ПО НАЗНАЧЕНИЮ И ПРАВИЛА ЭКСПЛУАТАЦИИ

Подвесной светильник DROPS 4 предназначен для освещения внутри жилых и общественных помещений, кроме того:

- изделие может использоваться только при напряжении 220-240 В ~ 50/60 Гц;
- изделие может подключаться в соответствии с классом защиты III;
- источник света и источник питания данного светильника могут быть заменены только производителем, уполномоченным им сервисным техником или специалистом с соответствующей квалификацией;
- изделие может использоваться только в жестко зафиксированном положении на прочной, ровной и устойчивой основе;
- степень защиты от внешних воздействий IP 20, **не мочить и не погружать в воду!**
- изделие может использоваться в помещениях с окружающей температурой +1 ~ +40°.

РЕКОМЕНДАЦИИ ПО УХОДУ

Перед очисткой или уходом за светильником сначала отключите питание и дайте изделию остыть!

Регулярно чистите изделие, протирая его мягкой, влажной тканью без ворса не используя при этом моющие средства.

ХРАНЕНИЕ И УТИЛИЗАЦИЯ

В ходе эксплуатации следует избегать загрязнения изделия и воздействия на него механических нагрузок. Изделие необходимо хранить в сухом месте. При несоблюдении рекомендаций по хранению изделие может использоваться только после проверки его рабочего состояния квалифицированным, аттестованным электриком.

Не утилизируйте прибор вместе с бытовыми отходами! Рекомендуется утилизировать продукт через специальные пункты сбора старых электроприборов или через специализированные магазины продаж продукции марки Led Technology.

МОНТАЖ

Перед монтажом полностью прочитайте инструкцию!

Светильник предназначен для монтажа к подвесной поверхности потолка из различного материала. Монтируйте светильник, как показано на рисунке на оборотной стороне странице.

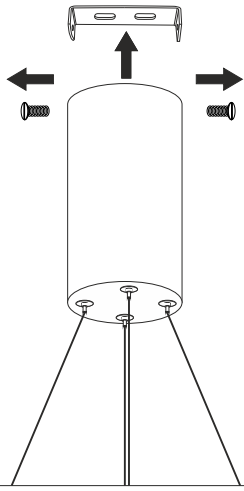


LED TECHNOLOGY

Произведено в Китае под контролем компании LED TECHNOLOGY

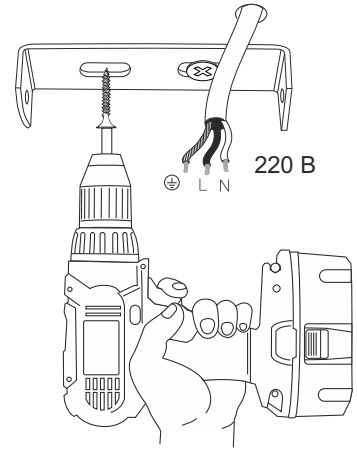
1

Открутите крепёж от основания люстры.



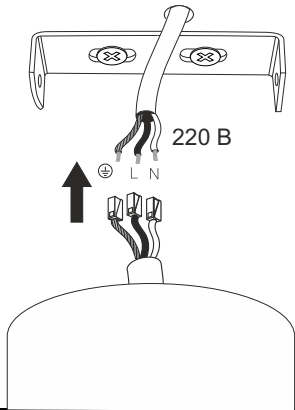
2

Установите крепление на потолке рядом с кабелем 220 В.



3

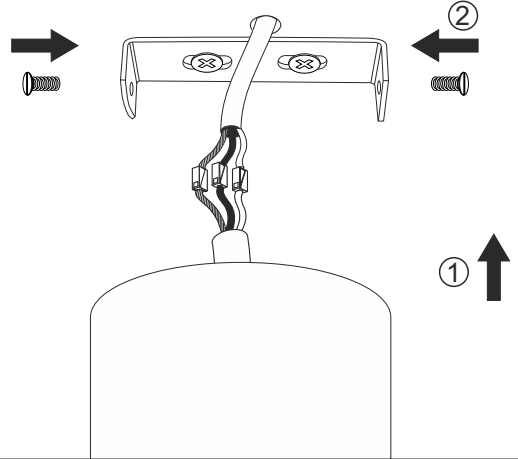
Подсоедините люстру к сети 220 В.



! Установка осуществляется при выключенной электрической сети.

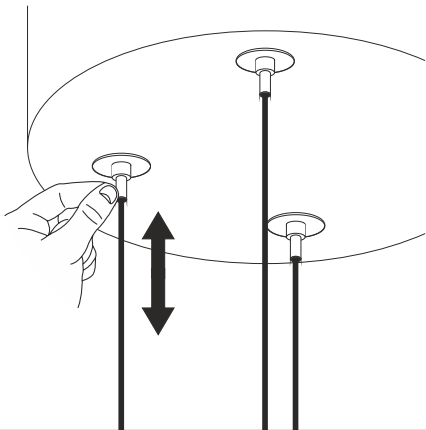
4

Установите основание люстры на крепёж [1], Закрутите винты [2].



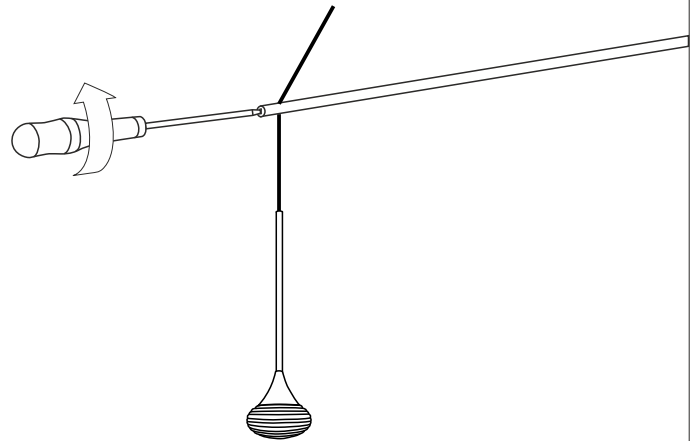
5

Отрегулируйте высоту подвесов, вдавив держатель внутрь корпуса.



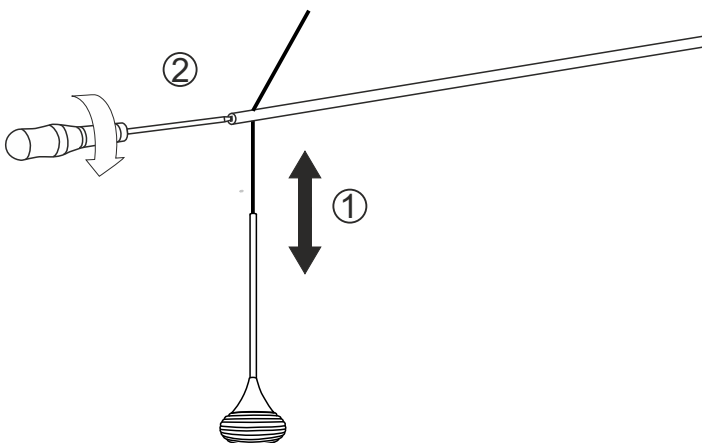
6

Для регулировки высоты перемычек ослабьте винт, расположенный на торцевой стороне.



7

Отрегулируйте высоту перемычек [1], затяните винт на торцевой стороне [2].



8

Установка завершена, люстра готова к эксплуатации.

