

ПОДВЕСНОЙ СВЕТИЛЬНИК СЕРИЯ: SPACE

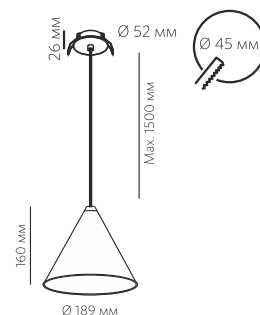
АРТИКУЛ: CONE P 10.30 + BASE V

Техническое описание, инструкция по эксплуатации и паспорт



LED TECHNOLOGY

| | |
|-----------------------|-----------|
| Светодиоды | Bridgelux |
| Подключение к сети | 220 В |
| Потребляемая мощность | 10 Вт |
| Световой поток | 860 Лм |
| Цветовая температура | 3000 К |
| Степень защиты | IP20 |
| Угол рассеивания | 60° |
| Индекс цветопередачи | +90 Ra |
| Регулировка яркости | Нет |



УКАЗАНИЯ ПО БЕЗОПАСНОСТИ

При несоблюдении указаний по безопасности может возникнуть угроза жизни, риск ожога и пожара!

- Установка, монтаж и электрическое подключение может проводиться только квалифицированными электротехниками!
- Светильник не подлежит изменению или модификациям.
- Не накрывайте светильник, не препятствуйте циркуляции воздуха, не вешайте и не закрепляйте на светильник никаких посторонних предметов. Не прикасайтесь к работающему светильнику.
- При возникновении неисправности немедленно выключите изделие при помощи внешнего выключателя!
- Использовать изделие повторно только после ремонта и проверки, которую может выполнять квалифицированный, аттестованный специалист.
- Изделие не предназначено для использования детьми.
- Установка светильника осуществляется при выключенной электрической сети!

ИСПОЛЬЗОВАНИЕ ПО НАЗНАЧЕНИЮ И ПРАВИЛА ЭКСПЛУАТАЦИИ

Подвесной светильник CONE P 10.30 + BASE V предназначен для освещения внутри жилых и общественных помещений, кроме того:

- изделие может использоваться только при напряжении 220-240 В ~ 50/60 Гц;
- изделие может подключаться в соответствии с классом защиты I;
- источник света и источник питания данного светильника могут быть заменены только производителем, уполномоченным им сервисным техником или специалистом с соответствующей квалификацией;
- изделие может использоваться только в жестко зафиксированном положении на прочной, ровной и устойчивой основе;
- степень защиты от внешних воздействий IP20, **не мочить и не погружать в воду!**
- изделие может использоваться в помещениях с окружающей температурой +1 ~ +40°.

РЕКОМЕНДАЦИИ ПО УХОДУ

Перед очисткой или уходом за светильником сначала отключите питание и дайте изделию остыть!

Регулярно чистите изделие, протирая его мягкой, влажной тканью без ворса не используя при этом моющие средства.

ХРАНЕНИЕ И УТИЛИЗАЦИЯ

В ходе эксплуатации следует избегать загрязнения изделия и воздействия на него механических нагрузок. Изделие необходимо хранить в сухом месте. При несоблюдении рекомендаций по хранению изделие может использоваться только после проверки его рабочего состояния квалифицированным, аттестованным электриком.

Не утилизируйте прибор вместе с бытовыми отходами! Рекомендуется утилизировать продукт через специальные пункты сбора старых электроприборов или через специализированные магазины продаж продукции марки Led Technology.

МОНТАЖ

Перед монтажом полностью прочитайте инструкцию!

Светильник предназначен для монтажа в подвесную поверхность потолка из различного материала. Монтируйте светильник, как показано на рисунке с оборотной стороны.

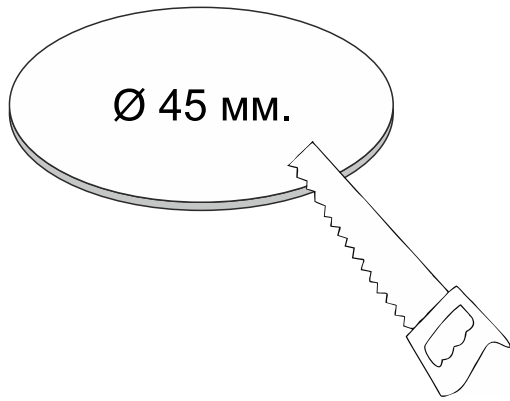


LED TECHNOLOGY

Произведено в Китае
под контролем компании LED TECHNOLOGY

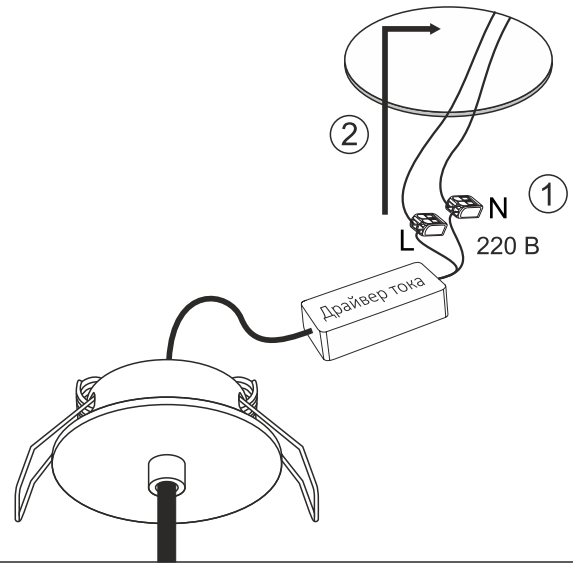
1

Вырежьте отверстие $\varnothing 45$ мм.



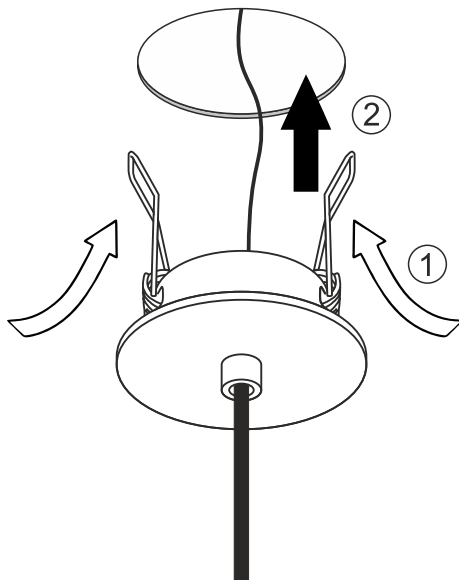
2

Подключите драйвер тока к сети 220 В [1] и уберите в отверстие на потолке [2].



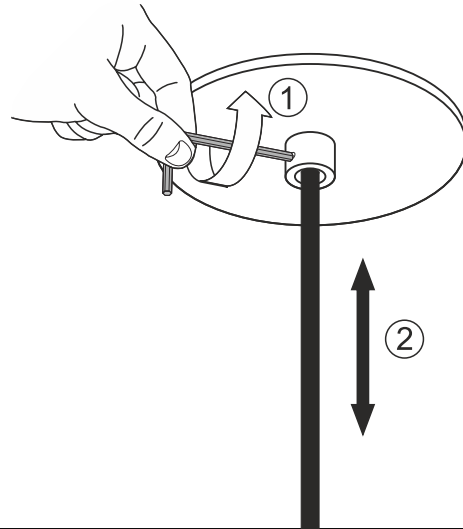
3

Поднимите клипсы [1] и установите светильник в отверстие [2].



4

Ослабьте фиксатор, повернув его против часовой стрелки [1]. Отрегулируйте высоту подвеса [2].



Установка осуществляется при выключенной электрической сети.

5

Установка завершена, светильник готов к эксплуатации.

