

## ПОДВЕСНОЙ СВЕТИЛЬНИК СЕРИЯ: SPACE

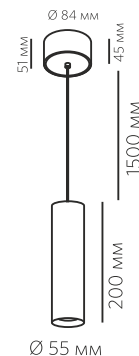
### Артикул: SPIKE P 10.30 + BASE N

Техническое описание, инструкция по эксплуатации и паспорт



LED TECHNOLOGY

Светодиоды	Bridgelux
Подключение к сети	220 В
Потребляемая мощность	10 Вт
Световой поток	700 Лм
Цветовая температура	3000 К
Степень защиты	IP20
Угол рассеивания	38°
Индекс цветопередачи	+90 Ra
Регулировка яркости	Нет



#### УКАЗАНИЯ ПО БЕЗОПАСНОСТИ

**При несоблюдении указаний по безопасности может возникнуть угроза жизни, риск ожога и пожара!**

- Установка, монтаж и электрическое подключение может проводиться только квалифицированными электротехниками!
- Светильник не подлежит изменению или модификациям.
- Не накрывайте светильник, не препятствуйте циркуляции воздуха, не вешайте и не закрепляйте на светильник никаких посторонних предметов. Не прикасайтесь к работающему светильнику.
- При возникновении неисправности немедленно выключите изделие при помощи внешнего выключателя!
- Использовать изделие повторно только после ремонта и проверки, которую может выполнять квалифицированный, аттестованный специалист.
- Изделие не предназначено для использования детьми.
- Установка светильника осуществляется при выключенной электрической сети!

#### ИСПОЛЬЗОВАНИЕ ПО НАЗНАЧЕНИЮ И ПРАВИЛА ЭКСПЛУАТАЦИИ

Подвесной светильник SPIKE P 10.30 + BASE N предназначен для освещения внутри жилых и общественных помещений, кроме того:

- изделие может использоваться только при напряжении 220-240 В ~ 50/60 Гц;
- изделие может подключаться в соответствии с классом защиты I;
- источник света и источник питания данного светильника могут быть заменены только производителем, уполномоченным им сервисным техником или специалистом с соответствующей квалификацией;
- изделие может использоваться только в жестко зафиксированном положении на прочной, ровной и устойчивой основе;
- степень защиты от внешних воздействий IP20, **не мочить и не погружать в воду!**
- изделие может использоваться в помещениях с окружающей температурой +1 ~ +40°.

#### РЕКОМЕНДАЦИИ ПО УХОДУ

**Перед очисткой или уходом за светильником сначала отключите питание и дайте изделию остыть!**

Регулярно чистите изделие, протирая его мягкой, влажной тканью без ворса не используя при этом моющие средства.

#### ХРАНЕНИЕ И УТИЛИЗАЦИЯ

В ходе эксплуатации следует избегать загрязнения изделия и воздействия на него механических нагрузок. Изделие необходимо хранить в сухом месте. При несоблюдении рекомендаций по хранению изделие может использоваться только после проверки его рабочего состояния квалифицированным, аттестованным электриком.

Не утилизируйте прибор вместе с бытовыми отходами! Рекомендуется утилизировать продукт через специальные пункты сбора старых электроприборов или через специализированные магазины продаж продукции марки Led Technology.

#### МОНТАЖ

**Перед монтажом полностью прочитайте инструкцию!**

Светильник предназначен для монтажа в подвесную поверхность потолка из различного материала.

Монтируйте светильник, как показано на рисунке с оборотной стороны.

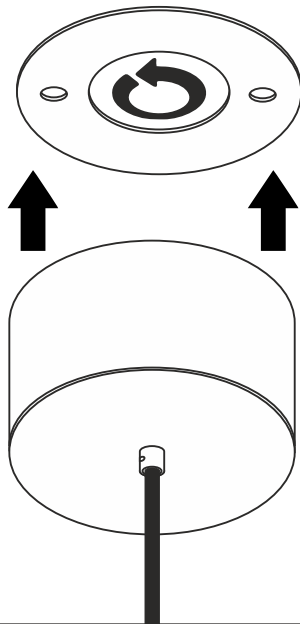


LED TECHNOLOGY

Произведено в Китае  
под контролем компании LED TECHNOLOGY

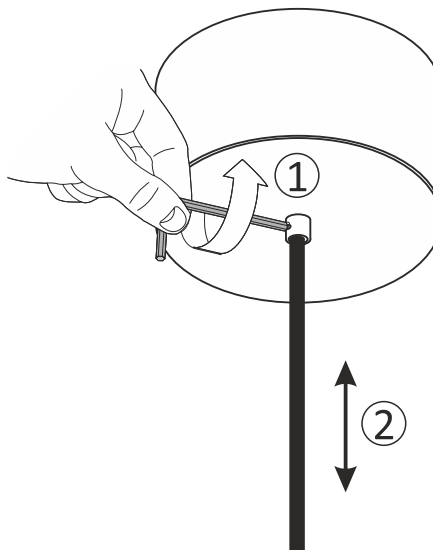
1

Открутите основание светильника против часовой стрелки.



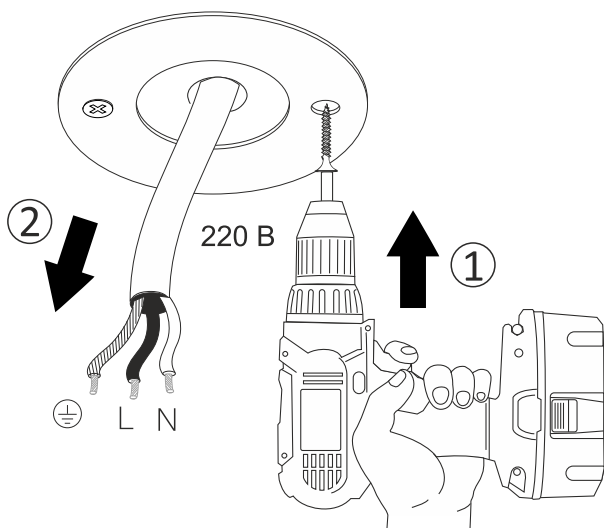
2

Ослабьте фиксатор, повернув его против часовой стрелки [1]. Отрегулируйте высоту подвеса [2].



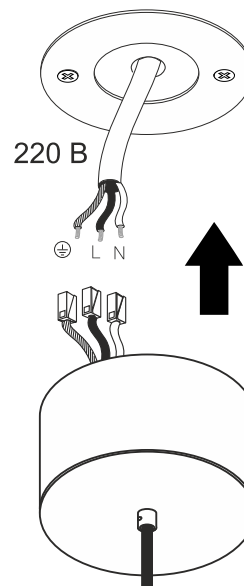
3

Закрепите основание на потолке [1]. Выведите через соответствующее отверстие провод питания [2].



4

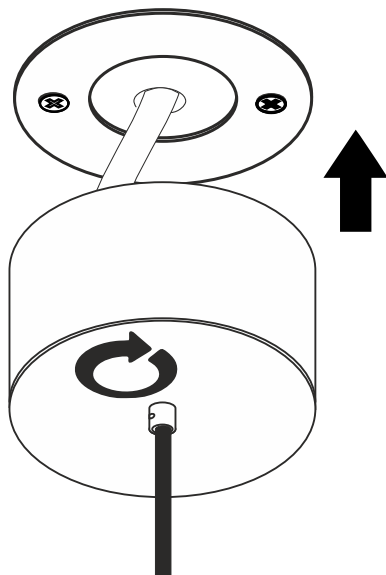
Подключите светильник к сети 220 В.



Установка осуществляется при выключенной электрической сети.

5

Установите светильник на основание, вращая по часовой стрелке.



6

Установка завершена, светильник готов к эксплуатации.

