

Светодиодный профиль Linear 3535 N B



LED TECHNOLOGY

Комплект алюминиевого профиля LINEAR 3535 N B предназначен для освещения при помощи интеграции в него светодиодной ленты.

Установка, монтаж и электрическое подключение может проводиться только квалифицированными электротехниками!

Изделие не предназначено для использования детьми.

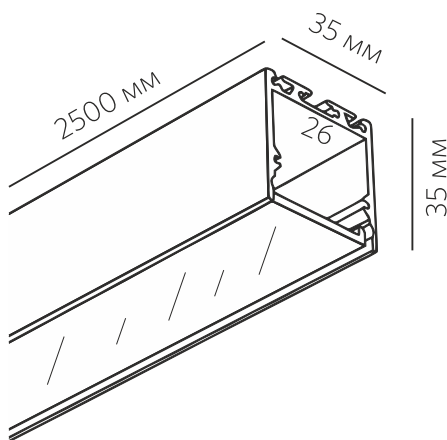
Степень защиты от внешних воздействий IP33, **не мочить и не погружать в воду!**

Изделие может использоваться в помещениях и на улице с окружающей температурой $-20 \sim +40^{\circ}$.

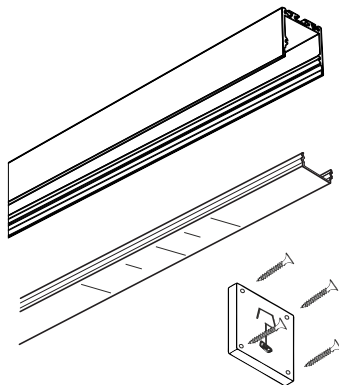
В ходе эксплуатации следует избегать загрязнения изделия и воздействия на него механических нагрузок.

Перед монтажом полностью прочитайте инструкцию!

Профильная система предназначена для накладного, интегрируемого и подвесного монтажа к поверхности потолка, стены или мебели. Монтируйте светильник, как показано на рисунке.



Комплектация

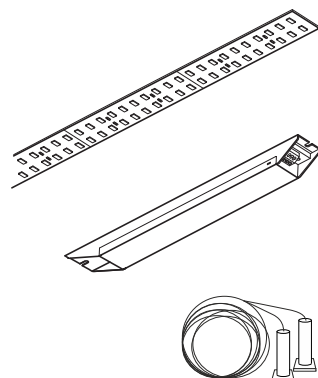


- алюминиевый профиль

- рассеиватель

- заглушки (4 шт.)

Приобретается отдельно

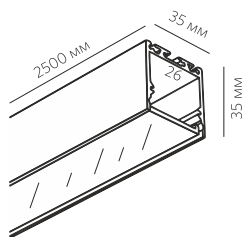


- светодиодная лента

- источник питания

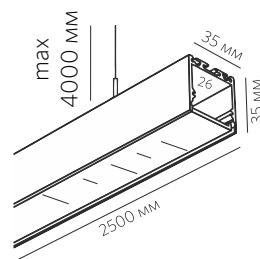
- подвес

Накладной



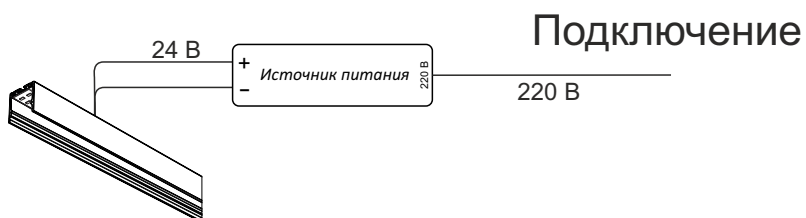
Linear 3535 N B

Подвесной



Linear 3535 P B

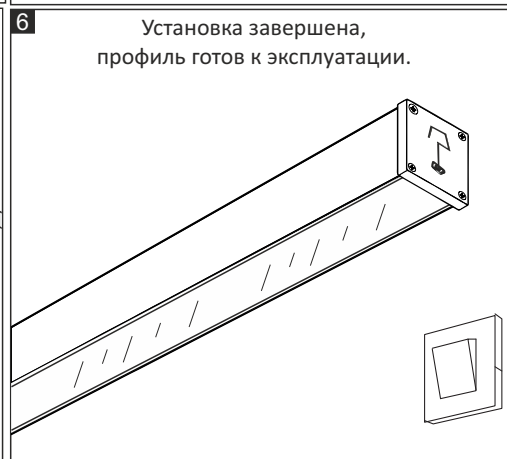
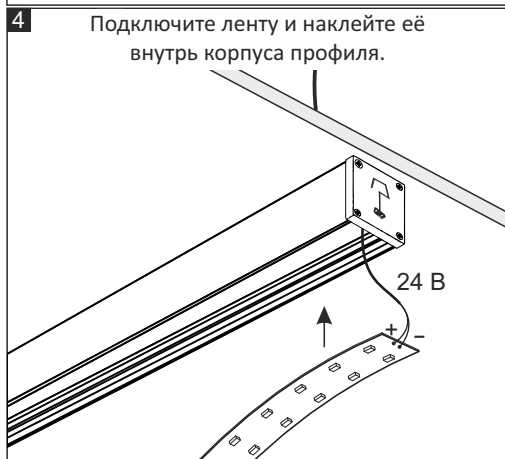
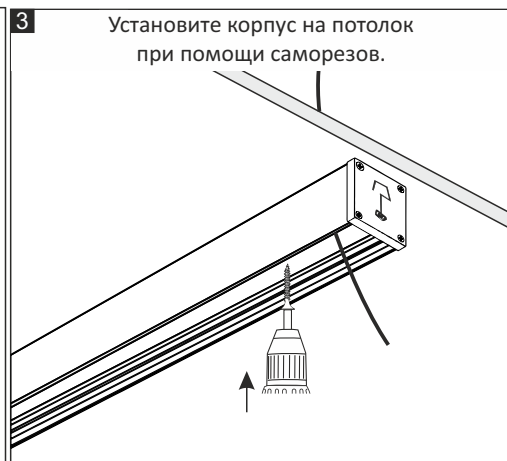
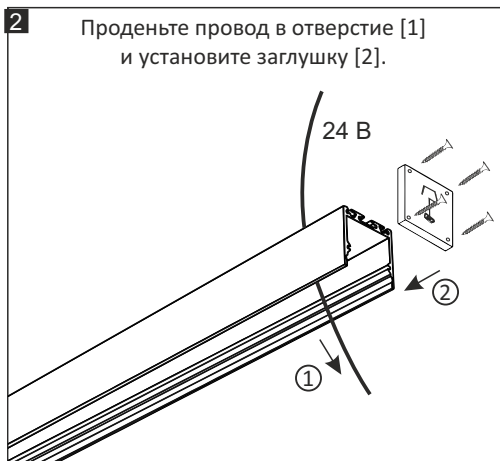
Вариант накладного монтажа



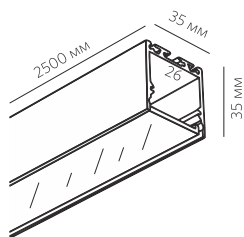
Источник питания устанавливается за пределами корпуса профиля в электромонтажном шкафу



Установка светильника осуществляется при выключенной электрической сети.

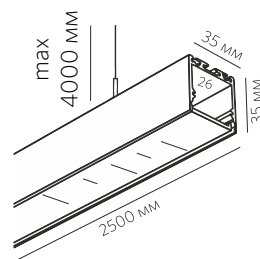


Накладной



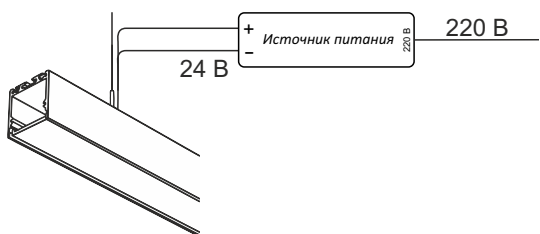
Linear 3535 N B

Подвесной



Linear 3535 P B

Вариант подвесного монтажа



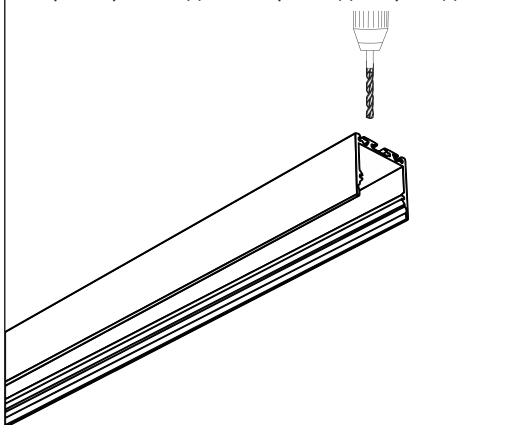
Подключение

Источник питания устанавливается за пределами корпуса профиля в электроустановочном шкафу.

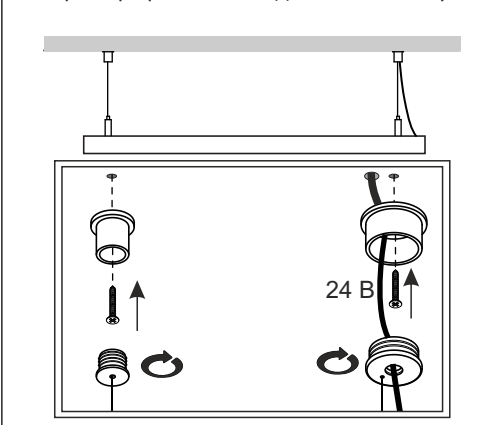


Установка светильника осуществляется при выключенной электрической сети.

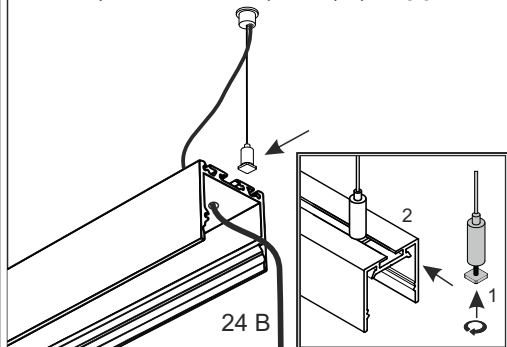
1 Просверлите одно отверстие для провода.



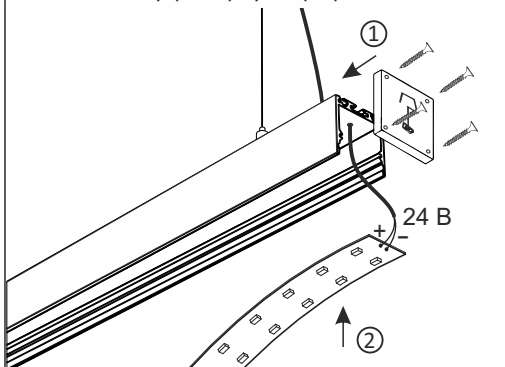
2 Пример крепления подвесов к потолку.



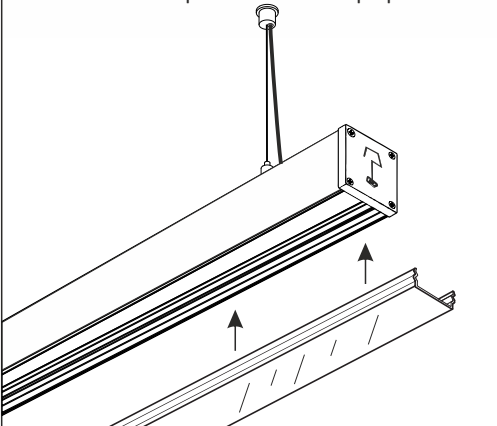
3 Вкрутите крепёжный винт в подвес, оставив небольшое пространство [1]. Затем проденьте нижнюю часть подвеса в установочное отверстие профиля [2].



4 Установите заглушки. Подключите ленту и наклейте её внутрь корпуса профиля.



5 Установите рассеиватель в профиль.



6 Установка завершена, профиль готов к эксплуатации.

