

Светодиодный профиль Linear 1613 F



LED TECHNOLOGY

Комплект алюминиевого профиля LINEAR 1613 F предназначен для освещения при помощи интеграции в него светодиодной ленты.

Установка, монтаж и электрическое подключение может проводиться только квалифицированными электротехниками!

Изделие не предназначено для использования детьми.

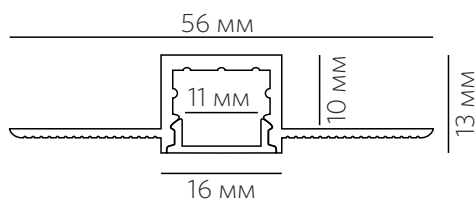
Степень защиты от внешних воздействий IP33, **не мочить и не погружать в воду!**

Изделие может использоваться в помещениях и на улице с окружающей температурой -20 ~ +40°.

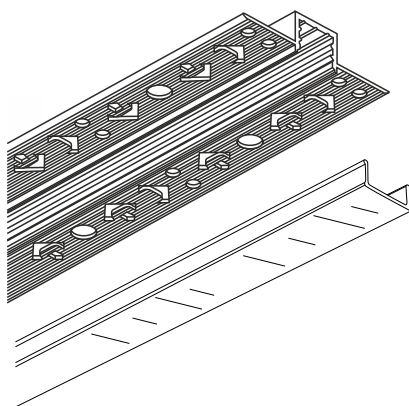
В ходе эксплуатации следует избегать загрязнения изделия и воздействия на него механических нагрузок.

Перед монтажом полностью прочитайте инструкцию!

Профильная система предназначена для интегрируемого монтажа в поверхность потолка или стены. Монтируйте светильник, как показано на рисунке.



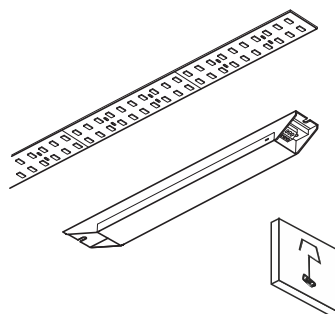
Комплектация



- алюминиевый профиль 2500 мм

- рассеиватель

Приобретается отдельно

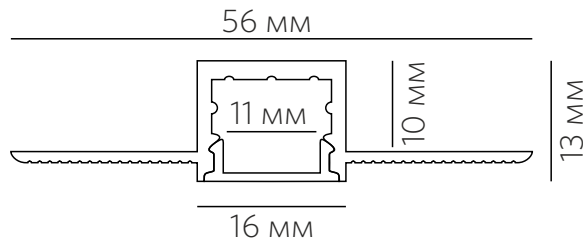


- светодиодная лента

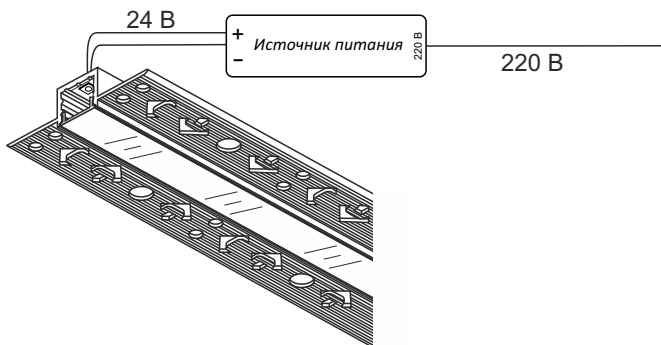
- источник питания

- заглушки

Интегрируемый профиль Linear 1613 F



Подключение



Источник питания устанавливается за пределами корпуса профиля в электромонтажном шкафу



Установка светильника осуществляется при выключенной электрической сети.

