

## УКАЗАНИЯ ПО БЕЗОПАСНОСТИ

**При несоблюдении указаний по безопасности может возникнуть угроза жизни, риск ожога и пожара!**

- Установка, монтаж и электрическое подключение может проводиться только квалифицированными электротехниками!
- Устройство не подлежит изменению или модификациям.
- При возникновении неисправности немедленно выключите изделие при помощи внешнего выключателя!
- Использовать изделие повторно только после ремонта и проверки, которую может выполнять квалифицированный аттестованный специалист.
- Изделие не предназначено для использования детьми.
- Установка осуществляется при выключенной электрической сети!
- Изделие может использоваться в помещениях с окружающей температурой +1 ~ +50°C.

## МОНТАЖ

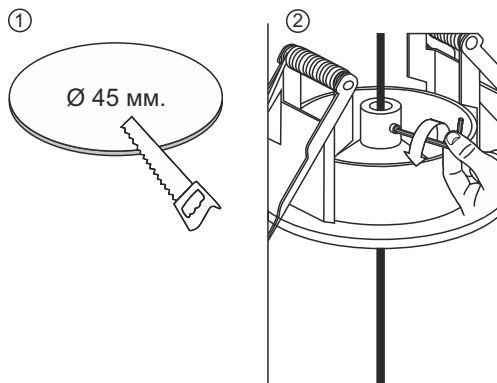
**Перед монтажом полностью прочитайте инструкцию!**

База для подвесного светильника предназначена для монтажа в подвесную поверхность потолка из различного материала.

Монтируйте устройство, как показано на рисунке с обратной стороны.



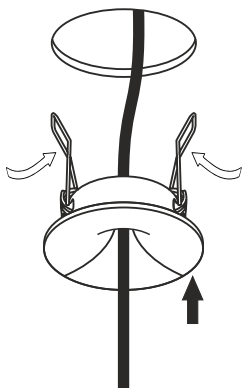
**1** Вырежьте отверстие  $\varnothing$  45 мм [1]. Ослабьте фиксатор, отрегулируйте высоту подвеса [2].



**2** Подключите драйвер тока к сети 220 В [1] и уберите в отверстие на потолке [2].



**3** Поднимите клипсы и установите светильник в отверстие.



**4** Установка завершена, светильник готов к эксплуатации.

