

# Светодиодный профиль Linear 2020 N



**LED TECHNOLOGY**

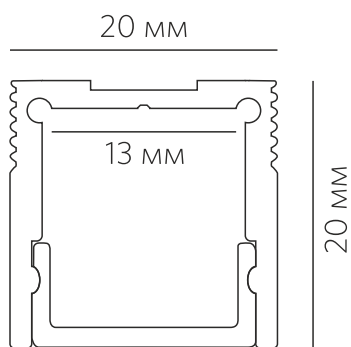
Комплект накладного алюминиевого профиля LINEAR 2020 N предназначен для освещения и подсветки при помощи интеграции в него светодиодной ленты.

- Установка, монтаж и электрическое подключение может проводиться только квалифицированными электротехниками!
- Изделие не предназначено для использования детьми.
- Степень защиты от внешних воздействий IP33, **не мочить и не погружать в воду!**
- Изделие может использоваться в помещениях и на улице с окружающей температурой  $-20 \sim +40^{\circ}$ .

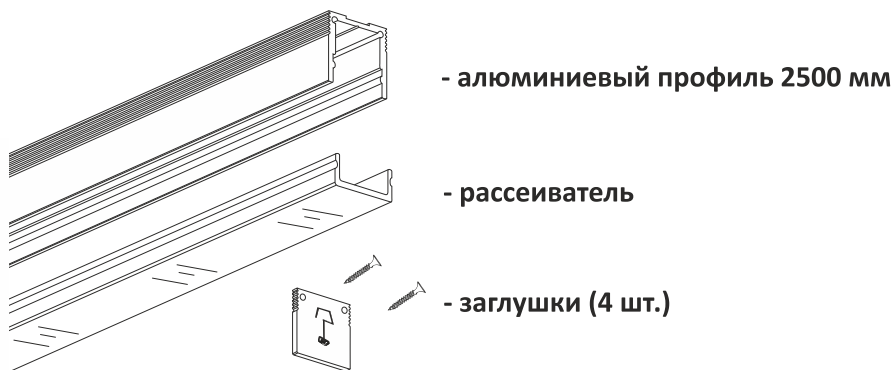
В ходе эксплуатации следует избегать загрязнения изделия и воздействия на него механических нагрузок.

## Перед монтажом полностью прочитайте инструкцию!

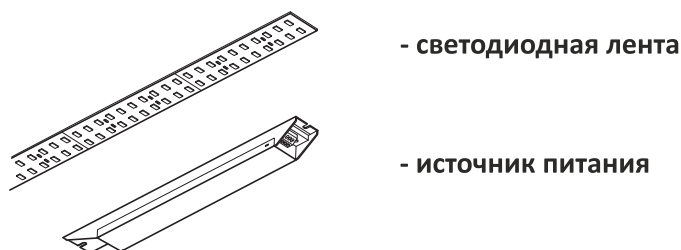
Профильная система предназначена для накладного монтажа к поверхности потолка, стены или мебели. Монтируйте светильник, как показано на рисунке.



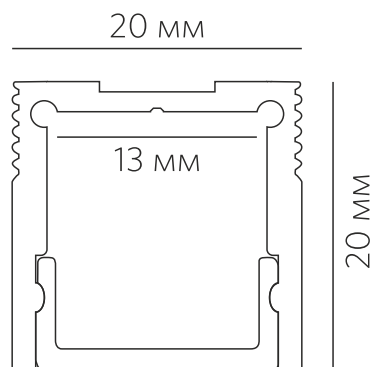
## Комплектация



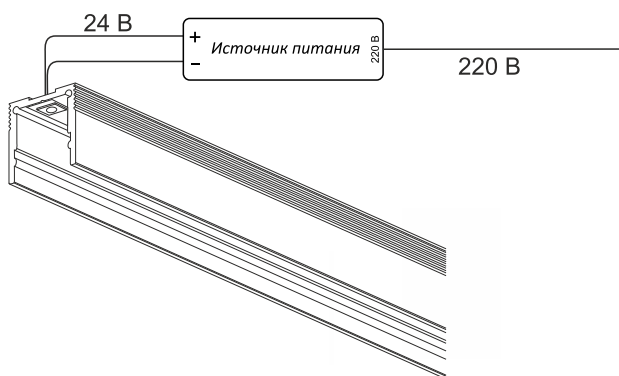
## Приобретается отдельно



# Накладной профиль Linear 2020 N



## Подключение

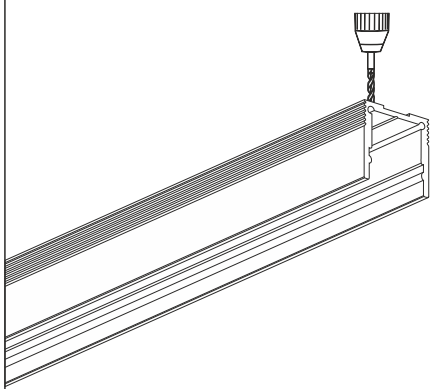


Источник питания устанавливается за пределами корпуса профиля в электромонтажном шкафу, или за потолочным пространством

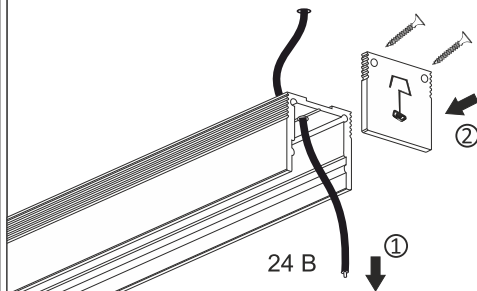


Установка светильника осуществляется при выключенной электрической сети.

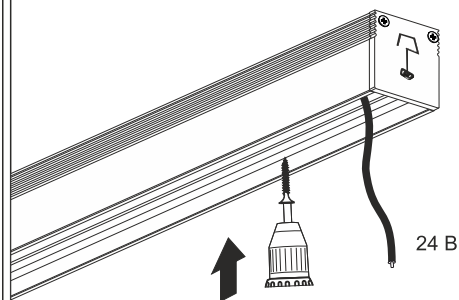
**1** Просверлите отверстие для провода.



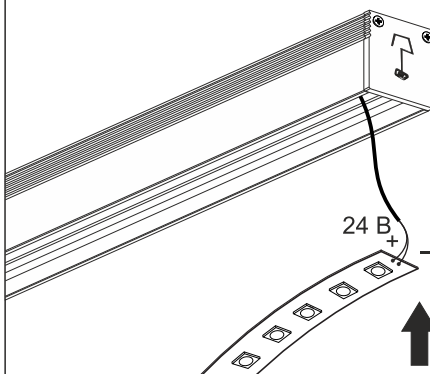
**2** Проденьте провод в отверстие [1] и установите заглушки [2].



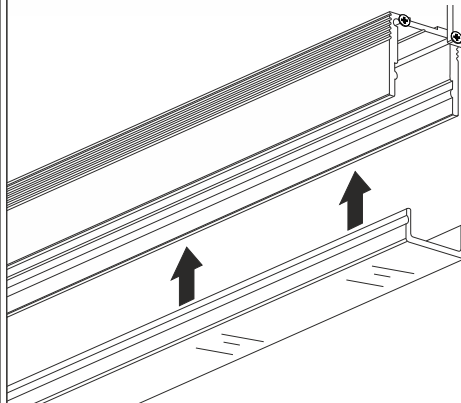
**3** Установите корпус на потолок при помощи саморезов.



**4** Подключите ленту и наклейте её внутрь корпуса профиля.



**5** Установите рассеиватель в профиль.



**6** Установка завершена, профиль готов к эксплуатации.

