

# Светодиодный профиль Linear 2516 N



**LED TECHNOLOGY**

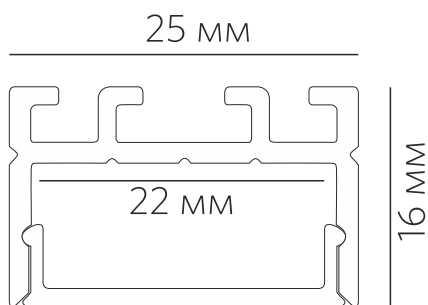
Комплект алюминиевого профиля LINEAR 2516 N предназначен для освещения при помощи интеграции в него светодиодной ленты.

- Установка, монтаж и электрическое подключение может проводиться только квалифицированными электротехниками!
- Изделие не предназначено для использования детьми.
- Степень защиты от внешних воздействий IP33, **не мочить и не погружать в воду!**
- Изделие может использоваться в помещениях и на улице с окружающей температурой  $-20 \sim +40^{\circ}$ .

В ходе эксплуатации следует избегать загрязнения изделия и воздействия на него механических нагрузок.

## Перед монтажом полностью прочитайте инструкцию!

Профильная система предназначена для накладного и подвешного монтажа к поверхности потолка, стены или мебели. Монтируйте светильник, как показано на рисунке.



## Комплектация

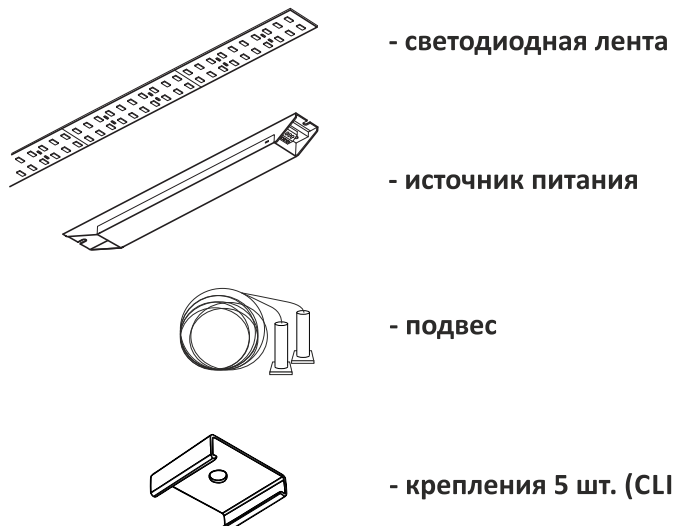


- алюминиевый профиль 2500 мм

- рассеиватель

- заглушки (4 шт.)

## Приобретается отдельно



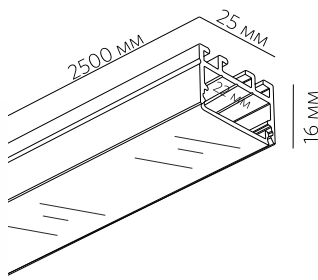
- светодиодная лента

- источник питания

- подвес

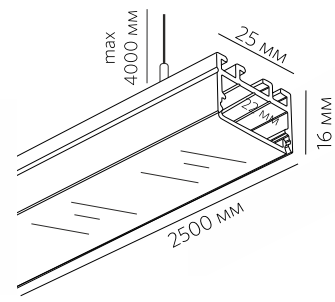
- крепления 5 шт. (CLIP 2516 N)

Накладной



Linear 2516 N

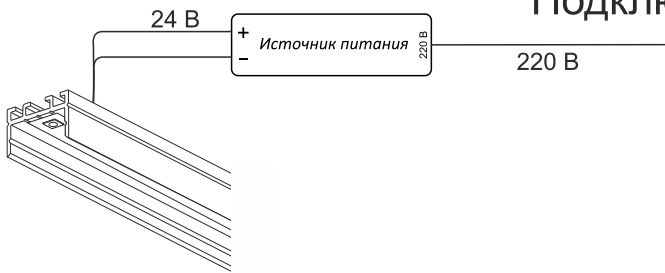
Подвесной



Linear 2516 P

## Вариант накладного монтажа

### Подключение

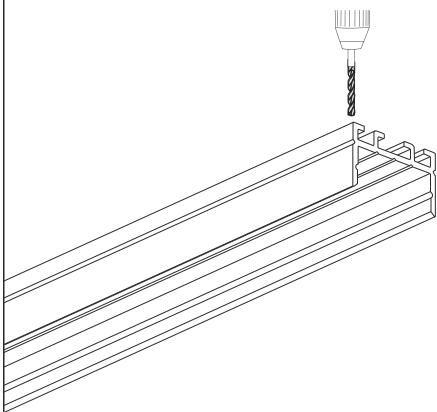


Источник питания устанавливается за пределами корпуса профиля в электромонтажном шкафу

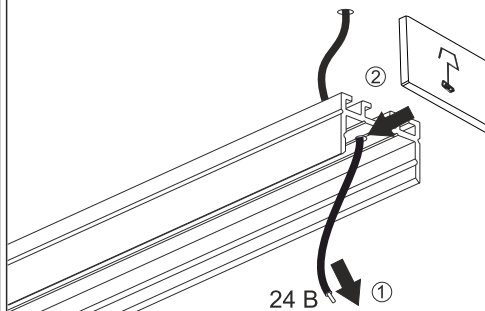


Установка светильника осуществляется при выключенной электрической сети.

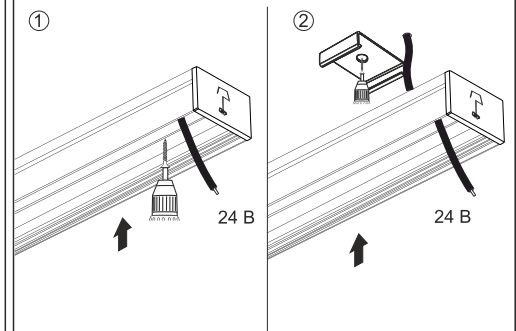
**1** Просверлите отверстие для провода.



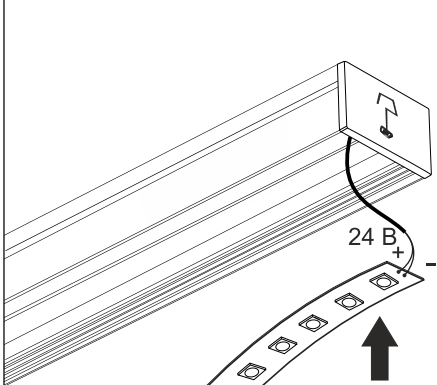
**2** Проденьте провод в отверстие [1] и установите заглушку [2].



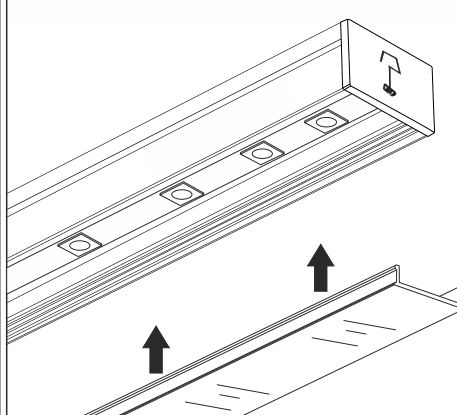
**3** Установите корпус профиля на потолок при помощи саморезов, [1] или установите крепления на потолке и вставьте профиль в пазы клипс [2]



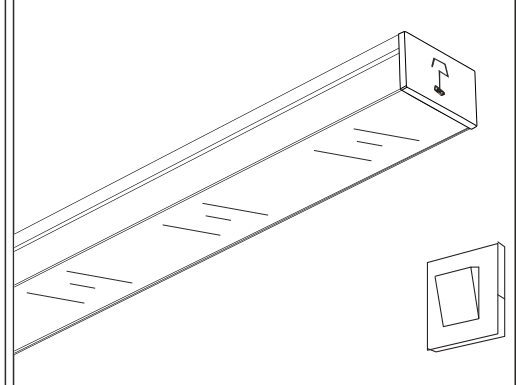
**4** Подключите ленту и наклейте её внутрь корпуса профиля.



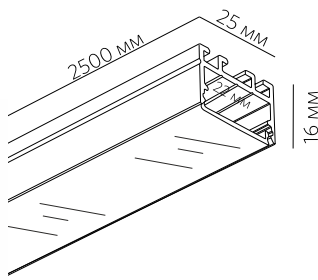
**5** Установите рассеиватель в профиль.



**6** Установка завершена, профиль готов к эксплуатации.

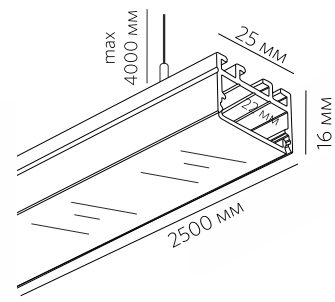


Накладной



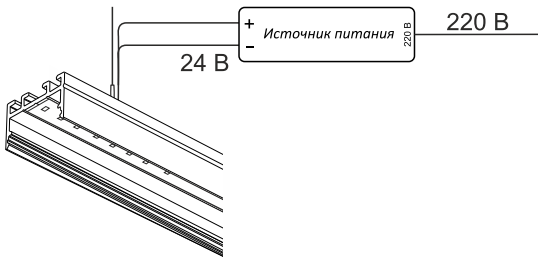
Linear 2516 N

Подвесной



Linear 2516 P

## Вариант подвешенного монтажа



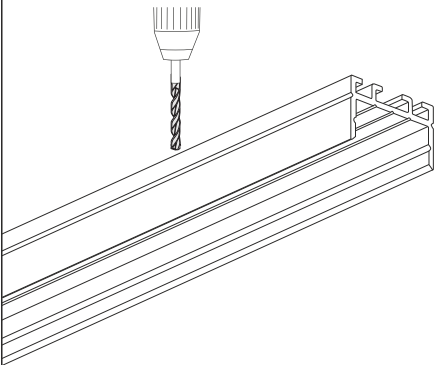
### Подключение

Источник питания устанавливается за пределами корпуса профиля в электроустановочном шкафу.

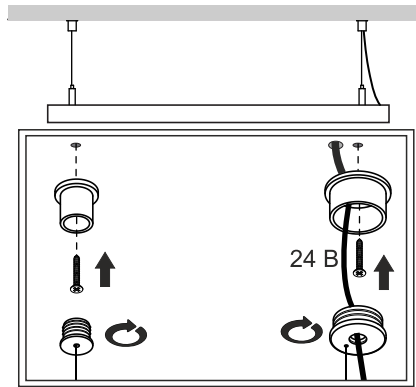


Установка светильника осуществляется при выключенной электрической сети.

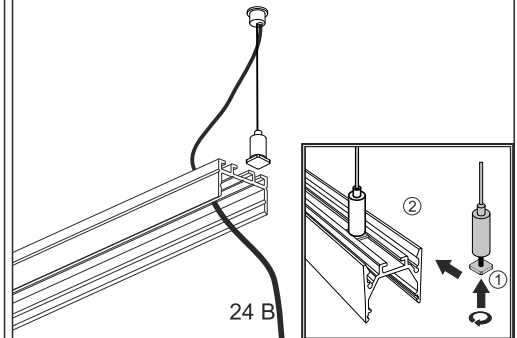
**1** Просверлите отверстие для провода.



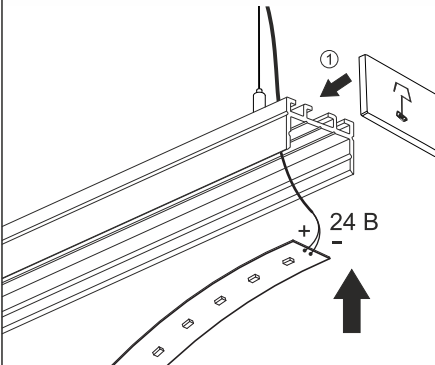
**2** Пример крепления подвесов к потолку.



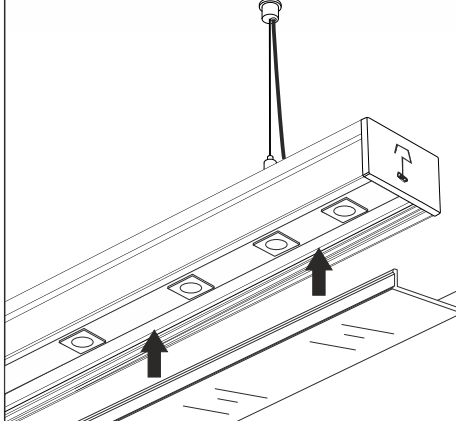
**3** Вкрутите крепёжный винт в подвес, оставив небольшое пространство [1]. Затем проденьте нижнюю часть подвеса в установочное отверстие профиля [2].



**4** Установите заглушки [1]. Подключите ленту и наклейте её внутрь корпуса профиля [2].



**5** Установите рассеиватель в профиль.



**6** Установка завершена, профиль готов к эксплуатации.

