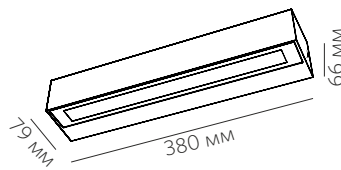




**LED TECHNOLOGY**

Светодиоды	Osram
Подключение к сети	220 В
Потребляемая мощность	20 Вт
Световой поток	1070 Лм
Цветовая температура	2700 К
Степень защиты	IP65
Угол рассеивания	95°
Индекс цветопередачи	+90 Ra
Регулировка яркости	Нет



**УКАЗАНИЯ ПО БЕЗОПАСНОСТИ**

**При несоблюдении указаний по безопасности может возникнуть угроза жизни, риск ожога и пожара!**

- Установка, монтаж и электрическое подключение может проводиться только квалифицированными электротехниками!
- Светильник не подлежит изменению или модификациям.
- Не накрывайте светильник, не препятствуйте циркуляции воздуха, не вешайте и не закрепляйте на светильник никаких посторонних предметов. Не прикасайтесь к работающему светильнику.
- При возникновении неисправности немедленно выключите изделие при помощи внешнего выключателя!
- Использовать изделие повторно только после ремонта и проверки, которую может выполнять квалифицированный аттестованный специалист.
- Изделие не предназначено для использования детьми.
- Установка светильника осуществляется при выключенной электрической сети!

**ИСПОЛЬЗОВАНИЕ ПО НАЗНАЧЕНИЮ И ПРАВИЛА ЭКСПЛУАТАЦИИ**

**Накладной светильник QUAD 380 20.27 предназначен для освещения внутри и снаружи жилых и общественных помещений, кроме того:**

- изделие может использоваться только при напряжении 220-240 В ~ 50/60 Гц;
- изделие может подключаться в соответствии с классом защиты I;
- источник света у данного светильника может быть заменен только квалифицированным персоналом с соблюдением всех норм по проведению электромонтажных работ;
- изделие может использоваться только в жестко зафиксированном положении на прочной, ровной и устойчивой основе;
- степень защиты от внешних воздействий IP65, **допустимо использование во влажной среде, не погружать в воду!**
- изделие может использоваться в помещениях и на улице с окружающей температурой -25 ~ +50°C

**РЕКОМЕНДАЦИИ ПО УХОДУ**

**Перед очисткой или уходом за светильником сначала отключите питание и дайте изделию остыть!**

Регулярно чистите изделие, протирая его мягкой влажной тканью без ворса, не используя при этом моющие средства.

**ХРАНЕНИЕ И УТИЛИЗАЦИЯ**

В ходе эксплуатации следует избегать загрязнения изделия и воздействия на него механических нагрузок. При несоблюдении рекомендаций по хранению изделие может использоваться только после проверки его рабочего состояния квалифицированным, аттестованным электриком.

Не утилизируйте прибор вместе с бытовыми отходами! Рекомендуются утилизировать изделие через специальные пункты сбора старых электроприборов или через специализированные магазины продаж продукции марки Led Technology.

**МОНТАЖ**

**Перед монтажом полностью прочитайте инструкцию!**

Светильник предназначен для настенного монтажа.

Монтируйте светильник, как показано на рисунке с оборотной стороны.



**LED TECHNOLOGY**

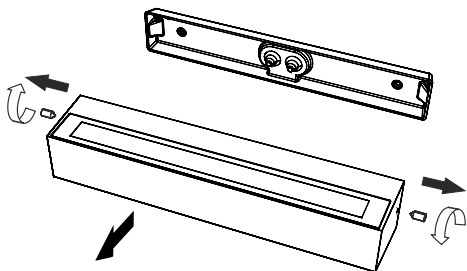
Произведено в Китае.

Изготовитель «Zhongshan Guzhen Laiso Lighting Factory»  
под контролем компании LED TECHNOLOGY

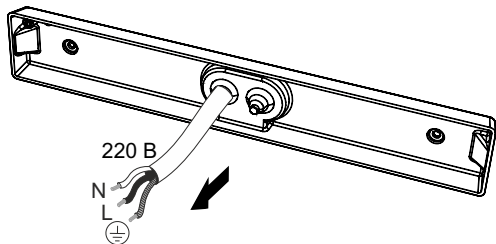
Импортер ООО «ЛАЙТ ГРУП», Тел.: +7 (495) 710-73-53, 1799007@mail.ru

**1**

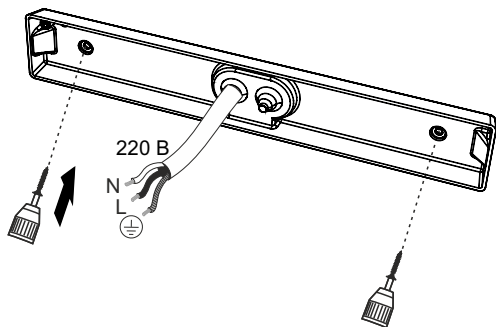
Открутите шестигранником основание светильника против часовой стрелки.

**2**

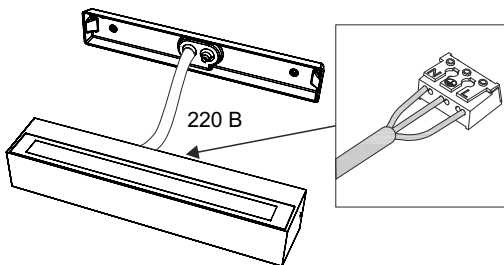
Выведите провод питания через соответствующее отверстие.

**3**

Закрепите основание светильника.

**4**

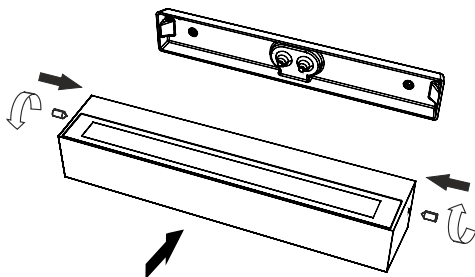
Подключите светильник в сети 220 В.



Установка светильника осуществляется при выключенной электрической сети.

**5**

Прикрутите светильник к основанию шестигранником по часовой стрелке.

**6**

Установка завершена, светильник готов к эксплуатации.

