

Светодиодный профиль Linear 2514 F



LED TECHNOLOGY

Комплект алюминиевого профиля LINEAR 2514 F предназначен для освещения при помощи интеграции в него светодиодной ленты.

Установка, монтаж и электрическое подключение может проводиться только квалифицированными электротехниками!

Изделие не предназначено для использования детьми.

Степень защиты от внешних воздействий IP33, **не мочить и не погружать в воду!**

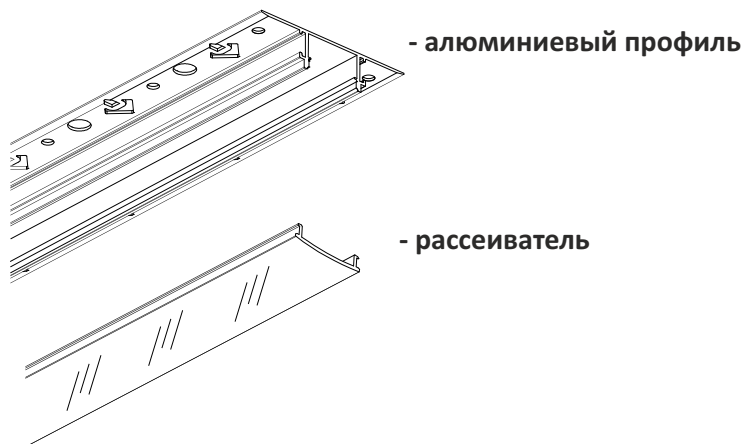
Изделие может использоваться в помещениях и на улице с окружающей температурой $-20 \sim +40^{\circ}$.

В ходе эксплуатации следует избегать загрязнения изделия и воздействия на него механических нагрузок.

Перед монтажом полностью прочитайте инструкцию!

Профильная система предназначена для интегрируемого монтажа к поверхности потолка или стены. Монтируйте светильник, как показано на рисунке.

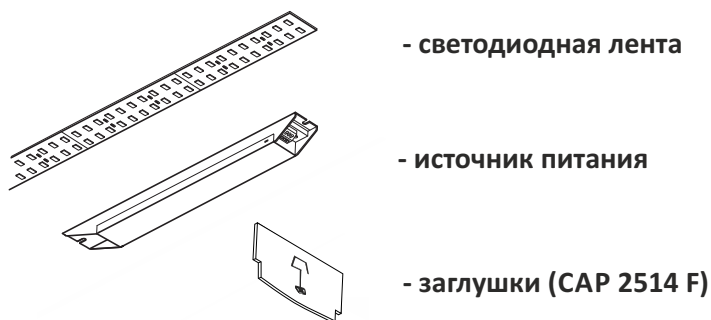
Комплектация



- алюминиевый профиль

- рассеиватель

Приобретается отдельно

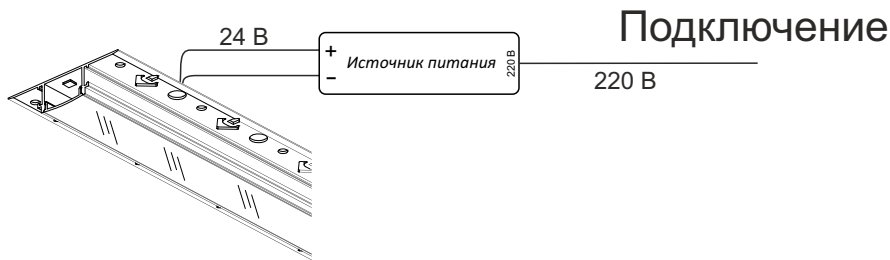
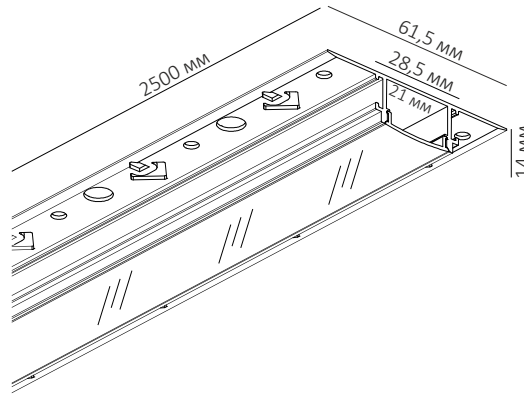


- светодиодная лента

- источник питания

- заглушки (CAP 2514 F)

Интегрируемый профиль Linear 2514 F



Источник питания устанавливается за пределами корпуса профиля в электромонтажном шкафу

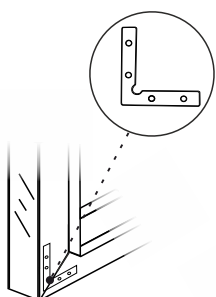


Установка светильника осуществляется при выключенной электрической сети.

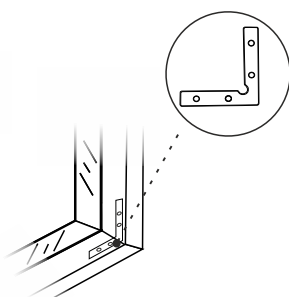
<p>1 Просверлите сверху отверстие для провода.</p>	<p>2 Проденьте провод в отверстие [1] и установите заглушки [2].</p>	<p>3 Установите профиль на монтажное основание потолка.</p>	<p>4 Установите слой гипсокартона.</p>
<p>5 Установите монтажную сетку [1]. Зашпаклюйте и покрасьте поверхность [2].</p>	<p>6 Подключите ленту и наклейте её внутри корпуса профиля.</p>	<p>7 Установите рассеиватель в профиль.</p>	<p>8 Установка завершена, профиль готов к эксплуатации.</p>

Соединители профилей.

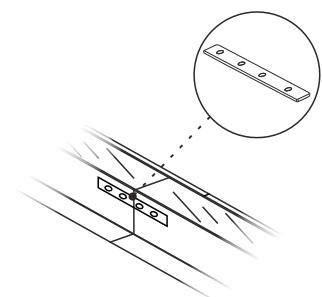
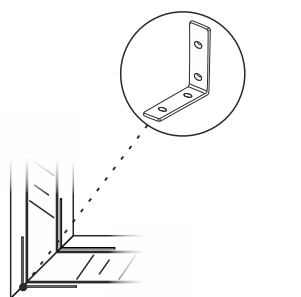
Connector 55 L



Connector 55 U



Connector 55 180



Приобретается отдельно