

НАСТЕННЫЙ СВЕТИЛЬНИК СЕРИЯ: SNL

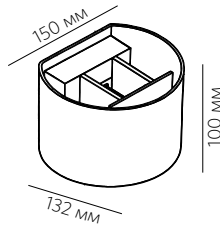
АРТИКУЛ: SLOT R

Техническое описание, инструкция по эксплуатации и паспорт



LED TECHNOLOGY

Светодиоды	CITIZEN
Подключение к сети	220 В
Потребляемая мощность	6 Вт
Световой поток	520 Лм
Цветовая температура	3000 К
Степень защиты	Ip54
Угол рассеивания	140°
Индекс цветопередачи	+90 Ra
Регулировка яркости	Нет



УКАЗАНИЯ ПО БЕЗОПАСНОСТИ

При несоблюдении указаний по безопасности может возникнуть угроза жизни, риск ожога и пожара!

- Установка, монтаж и электрическое подключение может проводиться только квалифицированными электротехниками!
- Светильник не подлежит изменению или модификациям.
- Не накрывайте светильник, не препятствуйте циркуляции воздуха, не вешайте и не закрепляйте на светильник никаких посторонних предметов. Не прикасайтесь к работающему светильнику.
- При возникновении неисправности немедленно выключите изделие при помощи внешнего выключателя!
- Использовать изделие повторно только после ремонта и проверки, которую может выполнять квалифицированный аттестованный специалист.
- Изделие не предназначено для использования детьми.
- Установка светильника осуществляется при выключенной электрической сети!

ИСПОЛЬЗОВАНИЕ ПО НАЗНАЧЕНИЮ И ПРАВИЛА ЭКСПЛУАТАЦИИ

Светодиодный светильник SLOT R предназначен для декоративного освещения внутри жилых и общественных помещений, кроме того:

- изделие может использоваться только при напряжении 220-240 В ~ 50/60 Гц;
- изделие может подключаться в соответствии с классом защиты I;
- источник света и источник питания данного светильника могут быть заменены только производителем, уполномоченным им сервисным техником или специалистом с соответствующей квалификацией;
- изделие может использоваться только в жестко зафиксированном положении на прочной, ровной и устойчивой основе;
- степень защиты от внешних воздействий IP 54, **допустимо использование во влажной среде, не погружать в воду!**
- изделие может использоваться в помещениях с окружающей температурой +1 ~ +40°

РЕКОМЕНДАЦИИ ПО УХОДУ

Перед очисткой или уходом за светильником сначала отключите питание и дайте изделию остыть!

Регулярно чистите изделие протирая его мягкой влажной тканью без ворса не используя при этом различные абразивные моющие средства.

ХРАНЕНИЕ И УТИЛИЗАЦИЯ

Во избежание загрязнения и воздействия механических нагрузок, изделие необходимо хранить в сухом месте. При несоблюдении рекомендаций по хранению изделие может использоваться только после проверки его рабочего состояния квалифицированным аттестованным электриком.

Не утилизируйте прибор вместе с бытовыми отходами! Рекомендуется утилизировать продукт через специальные пункты сбора старых электроприборов или через специализированные магазины продаж продукции марки Led Technology.

МОНТАЖ

Перед монтажом полностью прочитайте инструкцию!

Светильник предназначен для настенного монтажа.

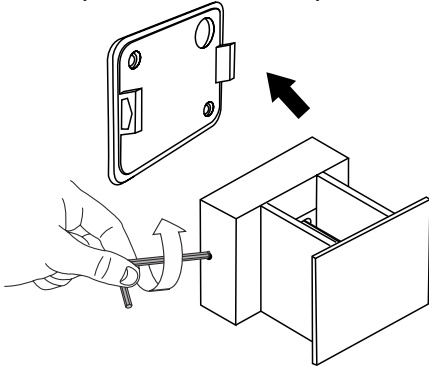
Монтируйте светильник, как показано на рисунке с обратной стороны.



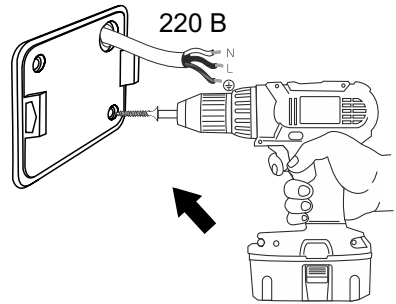
LED TECHNOLOGY

Произведено в Китае под контролем компании LED TECHNOLOGY

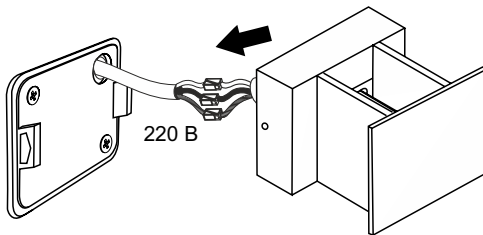
- 1** Открутите шестигранником основание светильника против часовой стрелки.



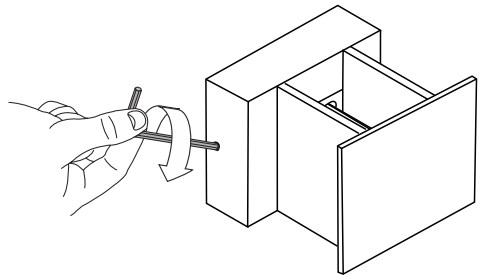
- 2** Закрепите основание, выведите провод питания через соответствующее отверстие.



- 3** Подключите светильник к сети 220В.

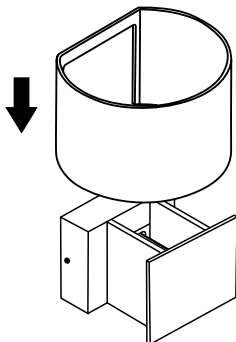


- 4** Прикрутите светильник к основанию шестигранником по часовой стрелке.



- !** Установка светильника осуществляется при выключенной электрической сети.

- 5** Установите декоративную накладку на светильник.



- 6** Установка завершена, светильник готов к эксплуатации.

