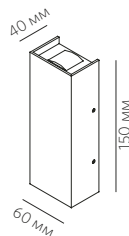




LED TECHNOLOGY

Светодиоды	Teen
Подключение к сети	220 В
Потребляемая мощность	10 Вт
Световой поток	50 Лм
Цветовая температура	3000 К
Степень защиты	IP65
Угол рассеивания	5°x42°
Индекс цветопередачи	+90 Ra
Регулировка яркости	Нет



УКАЗАНИЯ ПО БЕЗОПАСНОСТИ

При несоблюдении указаний по безопасности может возникнуть угроза жизни, риск ожога и пожара!

- Установка, монтаж и электрическое подключение может проводиться только квалифицированными электротехниками!
- Светильник не подлежит изменению или модификациям.
- Не накрывайте светильник, не препятствуйте циркуляции воздуха, не вешайте и не закрепляйте на светильник никакие посторонних предметов. Не прикасайтесь к работающему светильнику.
- При возникновении неисправности немедленно выключите изделие при помощи внешнего выключателя!
- Использовать изделие повторно только после ремонта и проверки, которую может выполнять квалифицированный аттестованный специалист.
- Изделие не предназначено для использования детьми.
- Установка светильника осуществляется при выключенной электрической сети!

ИСПОЛЬЗОВАНИЕ ПО НАЗНАЧЕНИЮ И ПРАВИЛА ЭКСПЛУАТАЦИИ

Накладной светильник QUAD N 10.30 предназначен для освещения внутри и снаружи жилых и общественных помещений, кроме того:

- изделие может использоваться только при напряжении 220-240 В ~ 50/60 Гц;
- изделие может подключаться в соответствии с классом защиты I;
- источник света у данного светильника может быть заменен только квалифицированным персоналом с соблюдением всех норм по проведению электромонтажных работ;
- изделие может использоваться только в жестко зафиксированном положении на прочной, ровной и устойчивой основе;
- степень защиты от внешних воздействий IP65, **допустимо использование во влажной среде, не погружать в воду!**
- изделие может использоваться в помещениях и на улице с окружающей температурой -20 ~ +50°C

РЕКОМЕНДАЦИИ ПО УХОДУ

Перед очисткой или уходом за светильником сначала отключите питание и дайте изделию остыть!

Регулярно чистите изделие, протирая его мягкой влажной тканью без ворса, не используя при этом моющие средства.

ХРАНЕНИЕ И УТИЛИЗАЦИЯ

В ходе эксплуатации следует избегать загрязнения изделия и воздействия на него механических нагрузок. При несоблюдении рекомендаций по хранению изделие может использоваться только после проверки его рабочего состояния квалифицированным, аттестованным электриком.

Не утилизируйте прибор вместе с бытовыми отходами! Рекомендуется утилизировать изделие через специальные пункты сбора старых электроприборов или через специализированные магазины продаж продукции марки Led Technology.

МОНТАЖ

Перед монтажом полностью прочитайте инструкцию!

Светильник предназначен для настенного монтажа.

Монтируйте светильник, как показано на рисунке с оборотной стороны.

Произведено в Китае.

Изготовитель «Zhongshan Guzhen Laiso Lighting Factory»
под контролем компании LED TECHNOLOGY

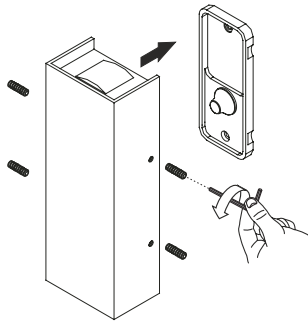
Импортер ООО «ЛАЙТ ГРУП», Тел.: +7 (495) 710-73-53, 1799007@mail.ru



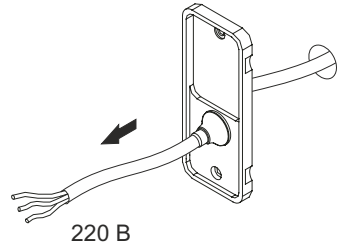
LED TECHNOLOGY

1

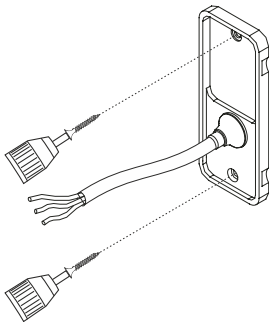
Открутите шестигранником основание светильника против часовой стрелки.

**2**

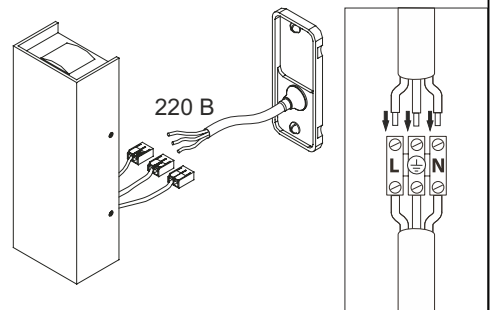
Выведите провод питания 220 В через соответствующее отверстие.

**3**

Закрепите основание светильника.

**4**

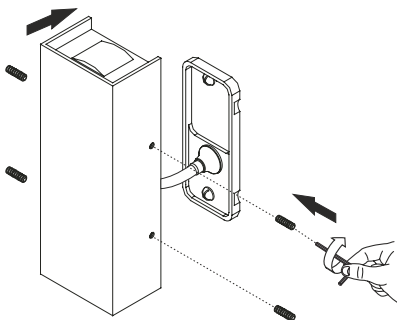
Подключите светильник в сети 220 В.



Установка светильника осуществляется при выключенной электрической сети.

5

Прикрутите светильник к основанию шестигранником по часовой стрелке.

**6**

Установка завершена, светильник готов к эксплуатации.

