

Гарантийные обязательства

- Изготовитель гарантирует соответствие изделия требованиям действующей технической документации и обязательным требованиям государственных стандартов. Гарантийный срок изделия 36 месяцев с момента даты передачи потребителю, если иное не предусмотрено договором.
- В случае выхода изделия из строя потребитель вправе предъявить требования в течение гарантийного срока при наличии товарного или кассового чека.
- Требования предъявляются по месту приобретения изделия.
- Гарантийные обязательства не распространяются на изделия, имеющие механические повреждения или признаки нарушения потребителем правил хранения, транспортирования или эксплуатации.
- Производитель вправе вносить изменения в конструкцию изделия и встроенное программное обеспечение, не ухудшающие качество изделия и его основные параметры.

Транспортирование и хранение

- Размещение и крепление в транспортных средствах упакованных изделий должны обеспечивать их устойчивое положение, исключать возможность ударов друг о друга, а также о стенки транспортных средств.
- После транспортировки при отрицательных температурах, перед включением, изделие должно быть выдержано в нормальных условиях не менее 6 часов.
- Изделия должны храниться в сухом помещении в заводской упаковке при температуре окружающей среды от 0 до +50°C и влажности не более 70% при отсутствии в воздухе паров кислот, щелочей и других агрессивных примесей.

Утилизация

- По истечении срока службы изделие не представляет опасности для жизни, здоровья людей и окружающей среды.
- Утилизация осуществляется в соответствии с требованиями действующего законодательства.

Происхождение товара

Изготовлено в Китае.

Изготовитель «Zhongshan Guzhen Laiso Lighting Factory» под контролем компании LED TECHNOLOGY
Импортер ООО «ЛАЙТ ГРУП», 117218, г. Москва, проспект Нахимовский, д.24, стр. 1, эт. 2, пом. X, ком.77.
Тел.: +7 (495) 710-73-53, 1799007@mail.ru



LED TECHNOLOGY

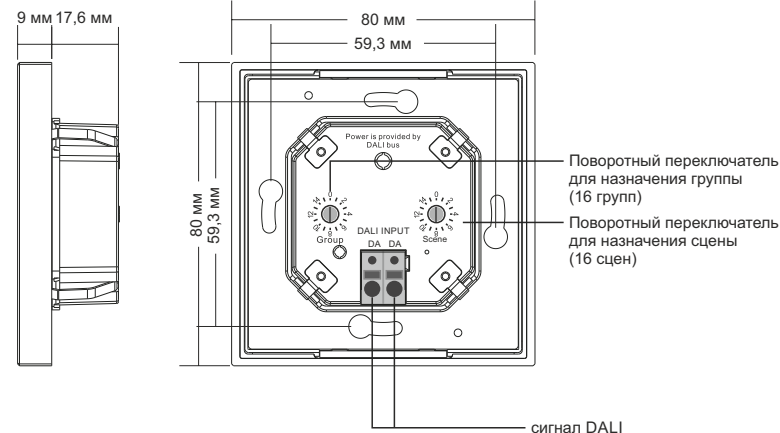
ПАНЕЛЬ УПРАВЛЕНИЯ DALI DT8

Артикул: DALI PANEL DT8

Модель: DALI

Техническое описание, инструкция по эксплуатации и паспорт

Протокол управления	DALI DT8
Подключение	Питание по шине DALI 16B
Рабочий ток	30 мА
Количество групп / сцен	16 групп / 16 сцен
Температура окружающей среды	0... +40°C
Относительная влажность	8% - 80%
Размеры	80 x 80 x 26.6 мм



Основные сведения

- Кнопочная ССТ-панель для управления мультисветильными светодиодными лентами, светильниками и другими источниками света по протоколу DALI DT8.
- Питание по шине DALI, дополнительный источник питания не требуется.
- На каждый канал шины DALI можно установить несколько контроллеров.
- Позволяет выбрать и управлять 1 группой DALI из 16.
- Позволяет выбирать и управлять 2 сценами DALI из 16.
- Простая установка с помощью стандартной монтажной коробки.
- Степень защиты от внешних воздействий: IP20.

Обязательные требования и рекомендации

- эксплуатация только внутри помещений;
- температура окружающего воздуха от 0 до +40°C;
- относительная влажность воздуха не более 80% при +20°C, без конденсации влаги;
- отсутствие в воздухе паров и примесей агрессивных веществ (кислот, щелочей и пр.);
- не допускается установка вблизи нагревательных приборов или горячих поверхностей;
- не допускайте попадания воды или воздействия конденсата на устройство;
- не допускайте падения устройства, воздействия ударов и вибрации;
- соблюдайте полярность при установке элемента питания;

Требования по безопасности

- конструкция изделия удовлетворяет требованиям электро- и пожарной безопасности по ГОСТ 12.2.007.0-75.
- установка, монтаж и электрическое подключение может проводиться только квалифицированными специалистами с соблюдением всех требований техники безопасности.
- перед монтажом убедитесь, что всё оборудование обесточено.
- монтируйте устройство как показано в инструкции.

Эксплуатация:

1. Извлеките устройство из упаковки, убедитесь в отсутствии механических повреждений.
2. Выполните подключение в соответствии со схемой.
3. Установите номер группы с помощью поворотного переключателя на задней панели.
 - 3.1. Панель управления отправляет команды на группу устройств в цепи DALI. Поворотный переключатель позволяет выбрать 16 групп (0-15).
 - 3.2. Когда стрелка переключателя находится в положении 0, панель управляет всеми устройствами в цепи DALI через широкоэмиттерную передачу (Broadcast).
4. Установите номер сцены с помощью поворотного переключателя на задней панели.
 - 4.1. Панель управления позволяет отправлять команды выбора сцены в систему DALI с помощью двух кнопок S1 и S2. Всего можно выбрать 16 сцен (0-15).

Таблица выбора группы

Положение переключателя групп	0	1	2	3	4	5	6	7	8	9	10	11	12	13	14	15
№ группы DALI	Broadcast	0	1	2	3	4	5	6	7	8	9	10	11	12	13	14

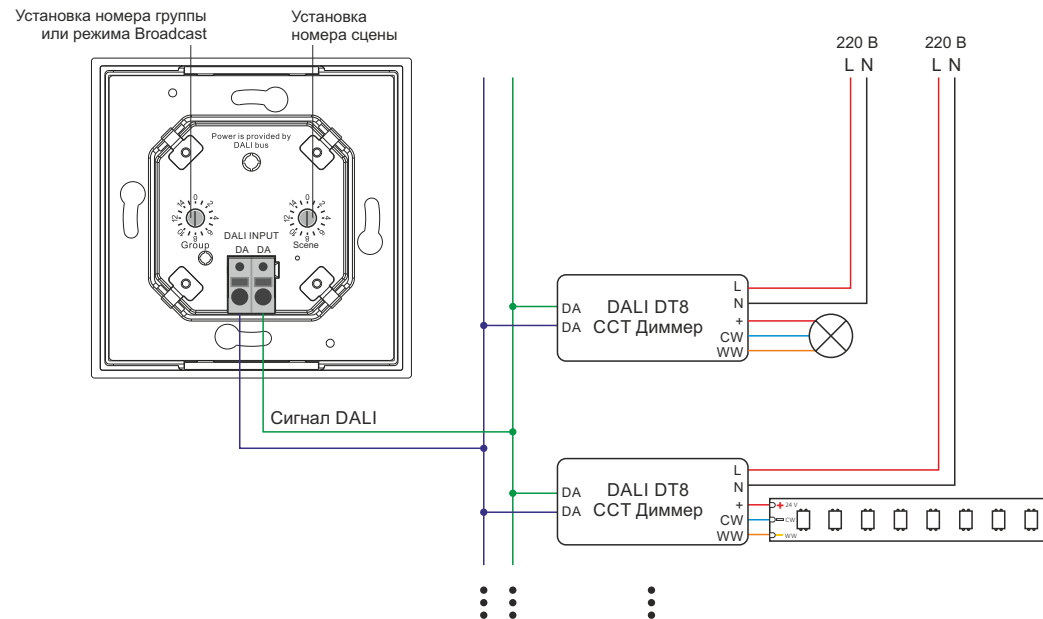
Таблица выбора сцены

Положение переключателя сцен	0	1	2	3	4	5	6	7	8	9	10	11	12	13	14	15
№ сцены кнопки S1	0	1	2	3	4	5	6	7	8	9	10	11	12	13	14	15
№ сцены кнопки S2	1	2	3	4	5	6	7	8	9	10	11	12	13	14	15	0

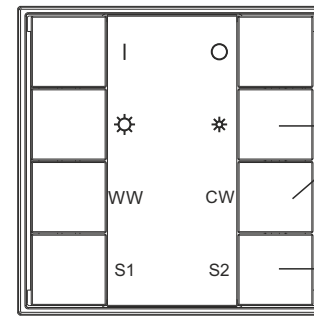
Примечание:

Для корректного управления группами и сценами необходимо запрограммировать совместно используемые диммеры в соответствии с проектом!

Схема подключения



5. Сохранение сцен

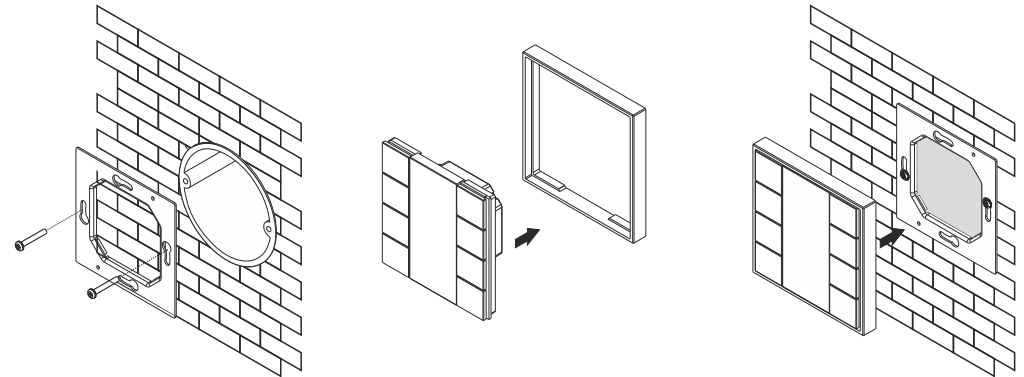


Шаг 1: Включите систему DALI

Шаг 2: Кнопками WW CW ☀️ * настройте цветовую температуру и яркость

Шаг 3: Нажмите и удерживайте кнопку S1 или S2 пока не загорится индикатор управляемых устройств DALI.

6. Установка



Назначение кнопок

