

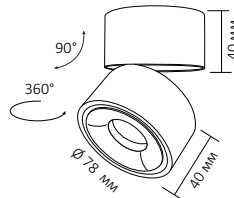
ПОТОЛОЧНЫЙ СВЕТИЛЬНИК FOCUS MINI

Руководство по эксплуатации и монтажу



LED TECHNOLOGY

Светодиоды	CREE
Подключение к сети	220 В
Потребляемая мощность	10 Вт
Световой поток	492 Лм
Цветовая температура	3000 К
Степень защиты	Ip20
Угол рассеивания	38°
Индекс цветопередачи	+93 Ra
Регулировка яркости	Нет



УКАЗАНИЯ ПО БЕЗОПАСНОСТИ

При несоблюдении указаний по безопасности может возникнуть угроза жизни, риск ожога и пожара!

- Установка, монтаж и электрическое подключение может проводиться только квалифицированными электротехниками!
- Светильник не подлежит изменению или модификациям.
- Не накрывайте светильник, не препятствуйте циркуляции воздуха, не вешайте и не закрепляйте на светильник никаких посторонних предметов. Не прикасайтесь к работающему светильнику.
- При возникновении неисправности немедленно выключите изделие при помощи внешнего выключателя!
- Использовать изделие повторно только после ремонта и проверки, которую может выполнять квалифицированный, аттестованный специалист.
- Изделие не предназначено для использования детьми.
- Установка светильника осуществляется при выключенной электрической сети!

ИСПОЛЬЗОВАНИЕ ПО НАЗНАЧЕНИЮ И ПРАВИЛА ЭКСПЛУАТАЦИИ

Светодиодный светильник FOCUS MINI предназначен для освещения внутри жилых и общественных помещений, кроме того:

- изделие может использоваться только при напряжении 220-240 В ~ 50/60 Гц;
- изделие может подключаться в соответствии с классом защиты I;
- источник света и источник питания данного светильника могут быть заменены только производителем, уполномоченным им сервисным техником или специалистом с соответствующей квалификацией;
- изделие может использоваться только в жестко зафиксированном положении на прочной, ровной и устойчивой основе;
- степень защиты от внешних воздействий IP 20, **не мочить и не погружать в воду!**
- изделие может использоваться в помещениях с окружающей температурой +1 ~ +50°

РЕКОМЕНДАЦИИ ПО УХОДУ

Перед очисткой или уходом за светильником сначала отключите питание и дайте изделию остыть!

Регулярно чистите изделие протирая его мягкой, влажной тканью без ворса, не используя при этом моющие средства.

ХРАНЕНИЕ И УТИЛИЗАЦИЯ

Во избежание загрязнения и воздействия механических нагрузок, изделие необходимо хранить в сухом месте. При несоблюдении рекомендаций по хранению изделие может использоваться только после проверки его рабочего состояния квалифицированным, аттестованным электриком.

Не утилизируйте прибор вместе с бытовыми отходами! Рекомендуется утилизировать продукт через специальные пункты сбора старых электроприборов или через специализированные магазины продаж продукции марки Led Technology.

МОНТАЖ

Перед монтажом полностью прочитайте инструкцию!

Светильник предназначен для накладного монтажа к поверхности потолка.

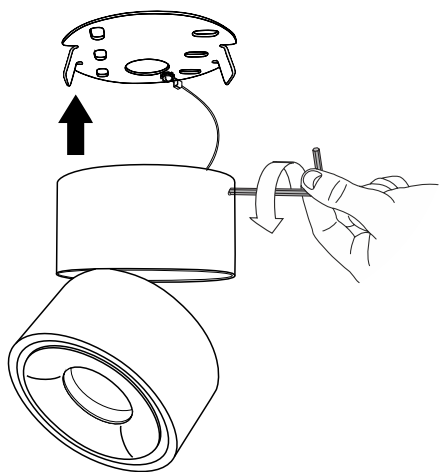
Монтируйте светильник, как показано на рисунке на оборотной стороне странице.



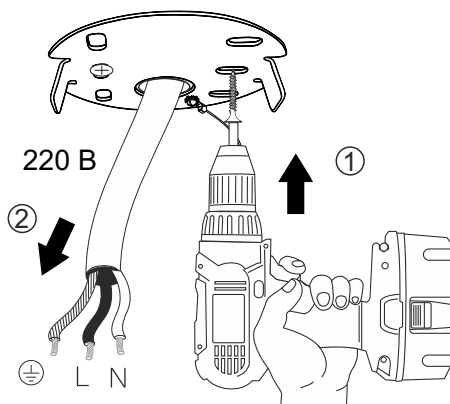
LED TECHNOLOGY

Произведено в Китае под контролем компании LED TECHNOLOGY

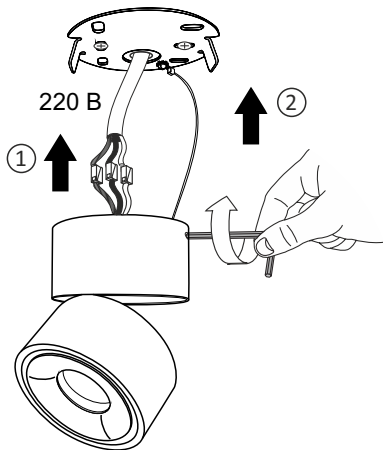
- 1** Открутите шестигранником основание светильника против часовой стрелки.



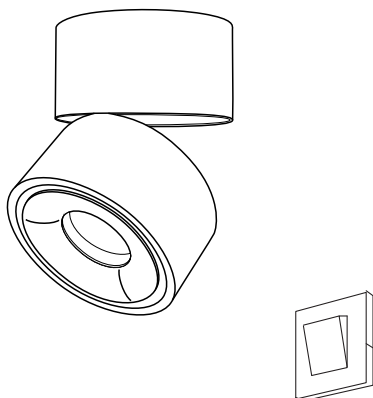
- 2** Установите основание [1], выведите через соответствующее отверстие провод питания [2].



- 3** Подключите светильник к сети 220 В [1], затем прикрутите к основанию шестигранником по часовой стрелке [2].



- 4** Установка завершена, светильник готов к эксплуатации.



Установка светильника осуществляется при выключенной электрической сети.