

# Светодиодный профиль Linear 1911 K



**LED TECHNOLOGY**

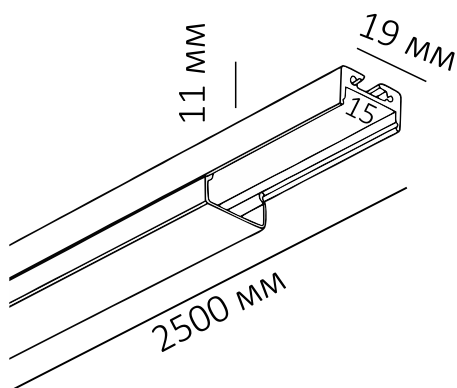
Комплект алюминиевого профиля LINEAR 1911 K предназначен для освещения и подсветки при помощи интеграции в него светодиодной ленты.

- Установка, монтаж и электрическое подключение может проводиться только квалифицированными электротехниками!
- Изделие не предназначено для использования детьми.
- Степень защиты от внешних воздействий IP33, **не мочить и не погружать в воду!**
- Изделие может использоваться в помещениях и на улице с окружающей температурой -20~+40°.

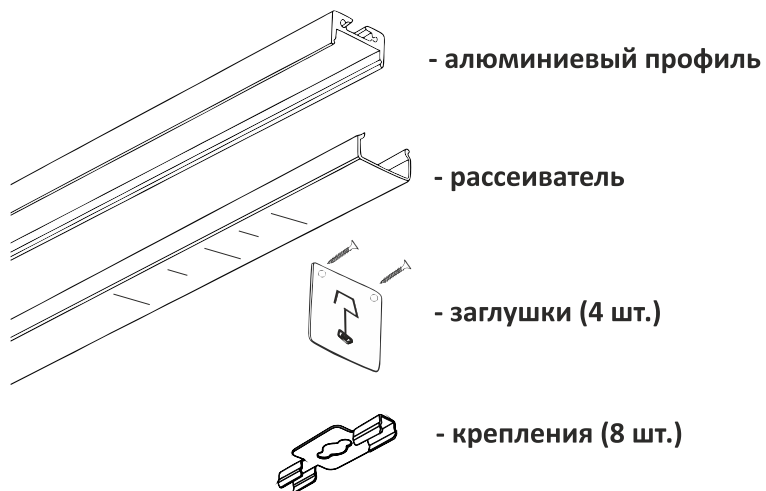
В ходе эксплуатации следует избегать загрязнения изделия и воздействия на него механических нагрузок.

## Перед монтажом полностью прочитайте инструкцию!

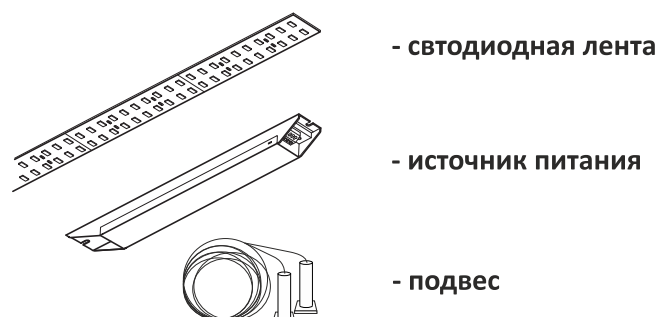
Профильная система предназначена для накладного и подвесного монтажа к поверхности потолка, стены или мебели. Монтируйте светильник, как показано на рисунке.

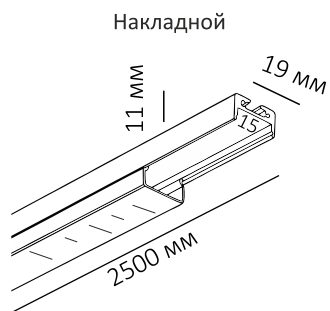


## Комплектация

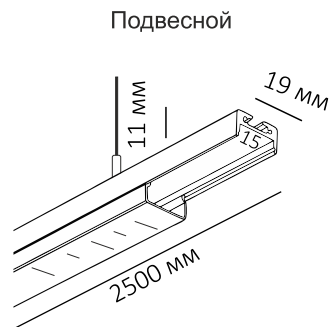


## Приобретается отдельно



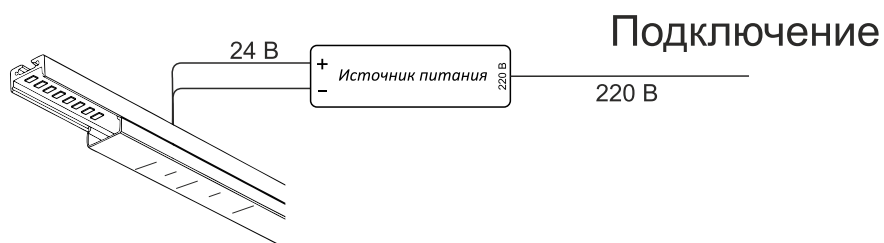


Linear 1911 K



Linear 1911 K P

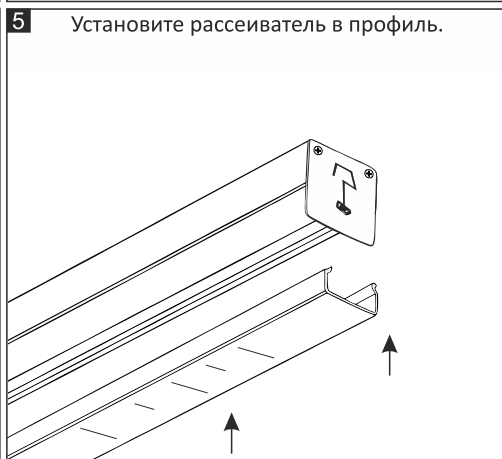
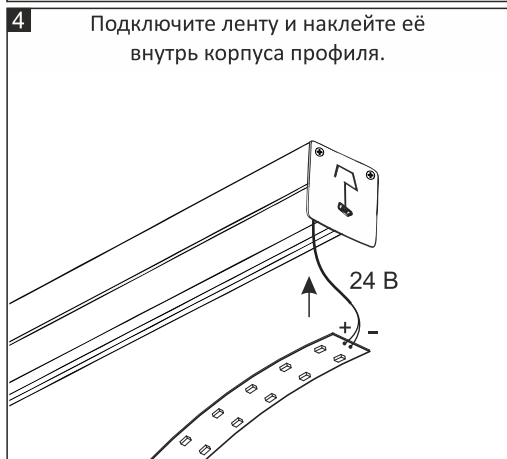
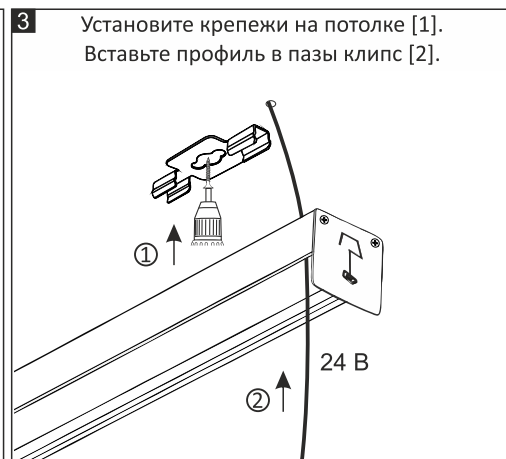
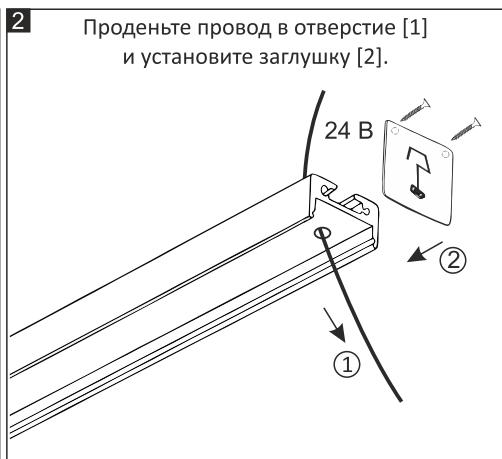
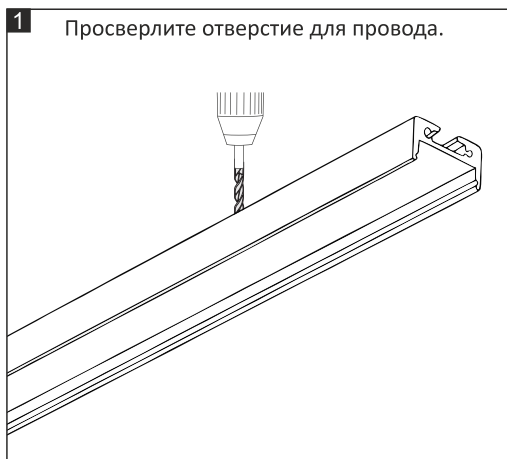
## Вариант накладного монтажа

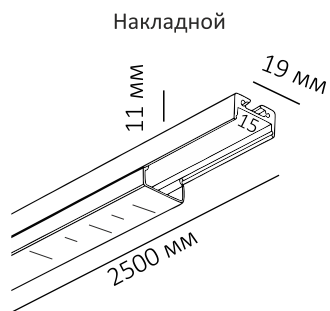


Источник питания устанавливается за пределами корпуса профиля в электромонтажном шкафу

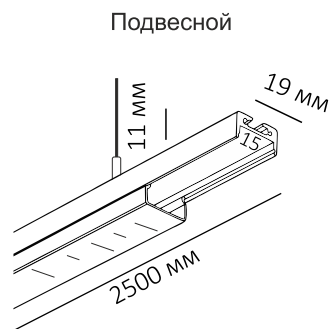


Установка светильника осуществляется при выключенной электрической сети.



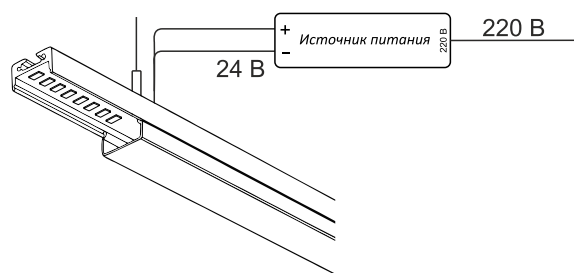


Linear 1911 K



Linear 1911 K P

## Вариант подвешенного монтажа



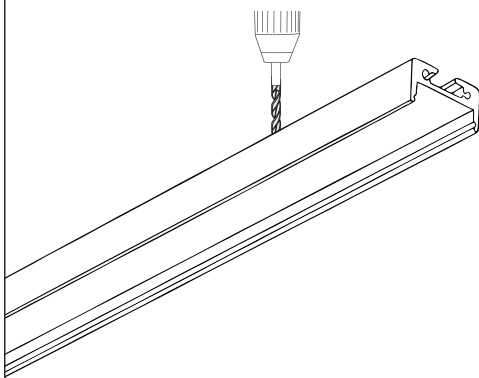
### Подключение

Источник питания устанавливается за пределами корпуса профиля в электроустановочном шкафу.

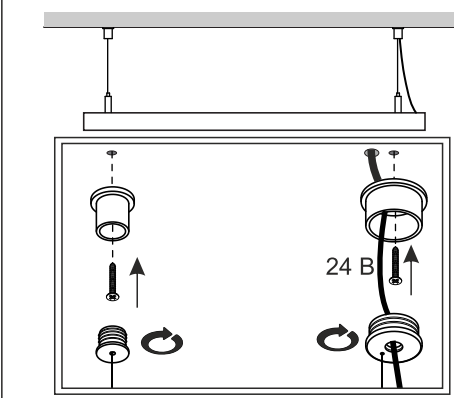


Установка светильника осуществляется при выключенной электрической сети.

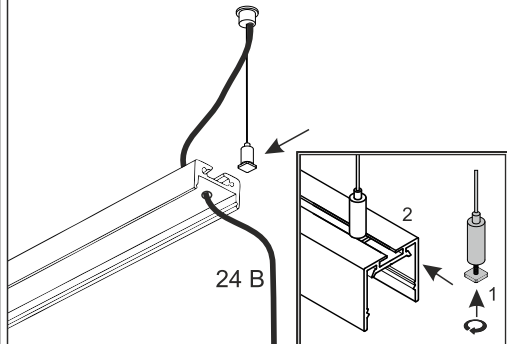
1 Просверлите одно отверстие для провода.



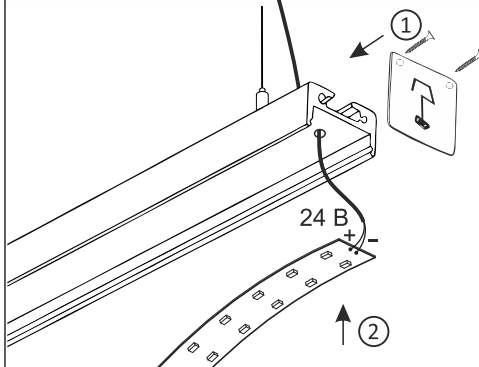
2 Пример крепления подвесов к потолку.



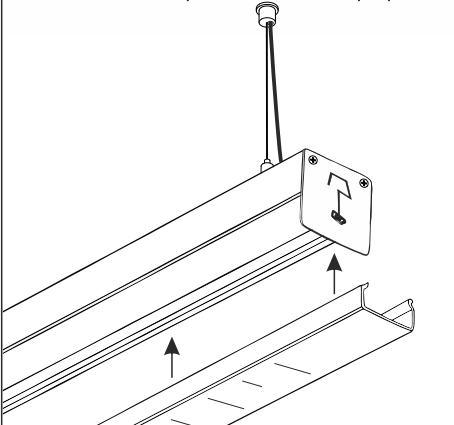
3 Вкрутите крепёжный винт в подвес, оставив небольшое пространство [1]. Затем проденьте нижнюю часть подвеса в установочное отверстие профиля [2].



4 Установите заглушки [1]. Подключите ленту и наклейте её внутрь корпуса профиля [2].



5 Установите рассеиватель в профиль.



6 Установка завершена, профиль готов к эксплуатации.

