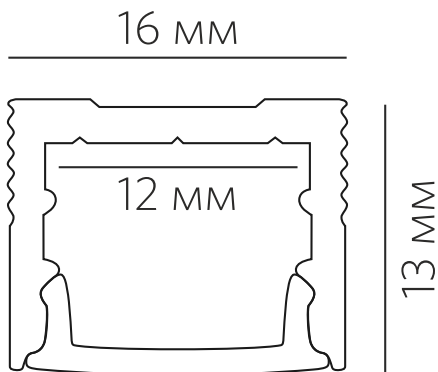


Светодиодный профиль Linear 1613 N



LED TECHNOLOGY



Комплект накладного алюминиевого профиля LINEAR 1613 N предназначен для декоративной подсветки при помощи интеграции в него светодиодной ленты.

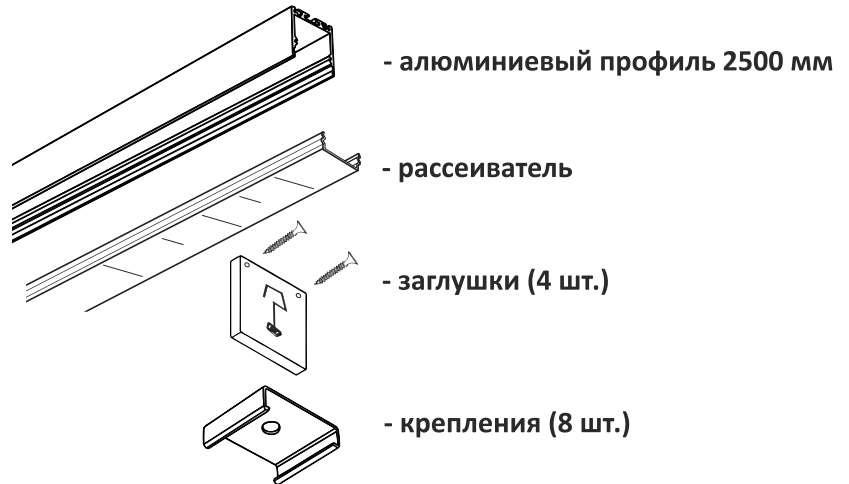
- Установка, монтаж и электрическое подключение может проводиться только квалифицированными электротехниками!
- Изделие не предназначено для использования детьми.
- Степень защиты от внешних воздействий IP33, **не мочить и не погружать в воду!**
- Изделие может использоваться в помещениях и на улице с окружающей температурой $-20 \sim +40^{\circ}$.

В ходе эксплуатации следует избегать загрязнения изделия и воздействия на него механических нагрузок.

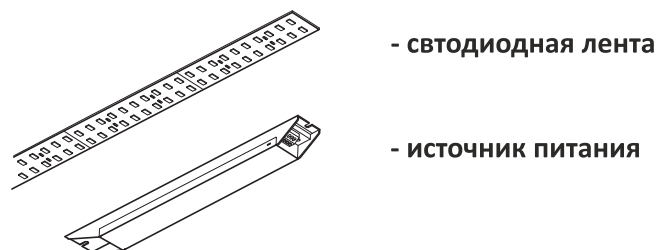
Перед монтажом полностью прочитайте инструкцию!

Профильная система предназначена для накладного монтажа к поверхности потолка, стены или мебели. Монтируйте светильник, как показано на рисунке.

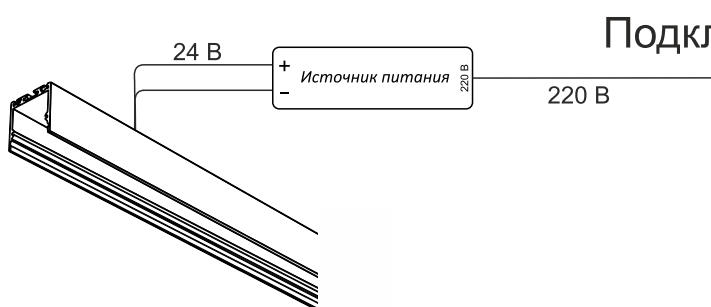
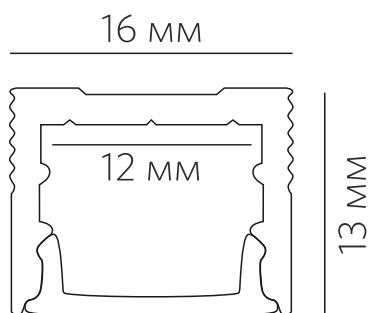
Комплектация



Приобретается отдельно



Накладной профиль Linear 1613 N

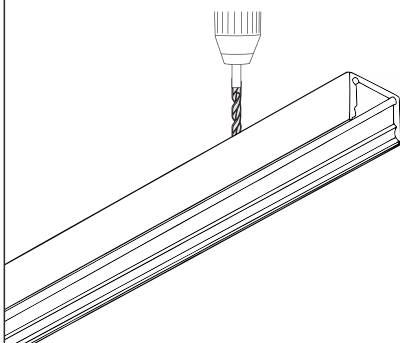


Источник питания устанавливается за пределами корпуса профиля в электромонтажном шкафу, или за потолочным пространством

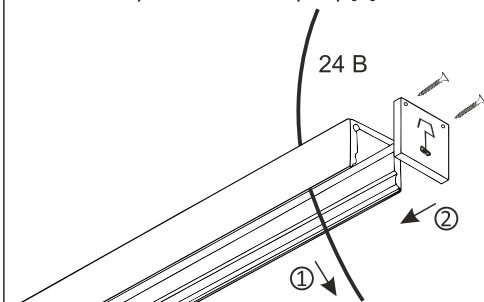


Установка светильника осуществляется при выключенной электрической сети.

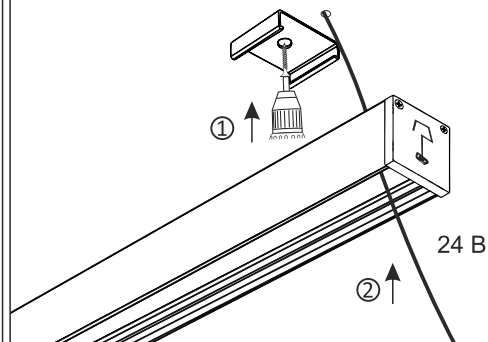
1 Просверлите отверстие для провода.



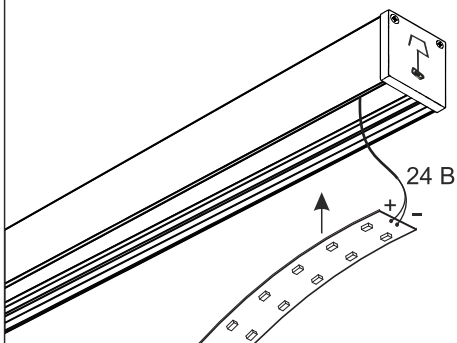
2 Проденьте провод в отверстие [1] и установите заглушку [2].



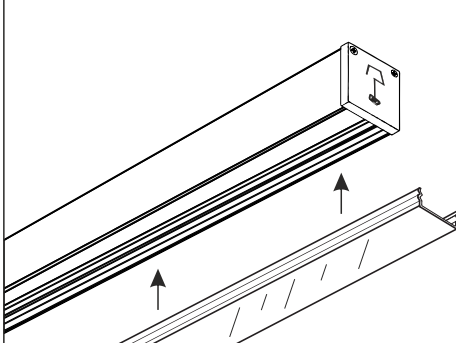
3 Установите крепежи на потолке [1]. Вставьте профиль в пазы клипс [2].



4 Подключите ленту и наклейте её внутрь корпуса профиля.



5 Установите рассеиватель в профиль.



6 Установка завершена, профиль готов к эксплуатации.

