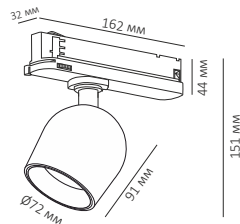


# ТРЕКОВЫЙ СВЕТИЛЬНИК TR FLOW 20

Руководство по эксплуатации и монтажу



Светодиоды	СРЕ
Подключение к сети	220 В
Потребляемая мощность	20 Вт
Световой поток	1890 Лм
Цветовая температура	3000 К
Степень защиты	Ip40
Угол рассеивания	36°
Индекс цветопередачи	+90 Ra
Регулировка яркости	Нет



## УКАЗАНИЯ ПО БЕЗОПАСНОСТИ

**При несоблюдении указаний по безопасности может возникнуть угроза жизни, риск ожога и пожара!**

- Установка, монтаж и электрическое подключение может проводиться только квалифицированными электротехниками!
- Светильник не подлежит изменению или модификациям.
- Не накрывайте светильник, не препятствуйте циркуляции воздуха, не вешайте и не закрепляйте на светильник никаких посторонних предметов. Не прикасайтесь к работающему светильнику.
- При возникновении неисправности немедленно выключите изделие при помощи внешнего выключателя!
- Использовать изделие повторно только после ремонта и проверки, которую может выполнять квалифицированный, аттестованный специалист.
- Изделие не предназначено для использования детьми.
- Установка светильника осуществляется при выключенной электрической сети!

## ИСПОЛЬЗОВАНИЕ ПО НАЗНАЧЕНИЮ И ПРАВИЛА ЭКСПЛУАТАЦИИ

**Светодиодный светильник TR FLOW 20 предназначен для освещения внутри жилых и общественных помещений, кроме того:**

- изделие может использоваться только при напряжении 220-240 В ~ 50/60 Гц;
- изделие может подключаться в соответствии с классом защиты II;
- источник света и источник питания данного светильника могут быть заменены только производителем, уполномоченным им сервисным техником или специалистом с соответствующей квалификацией;
- изделие может использоваться только в жестко зафиксированном положении на прочной, ровной и устойчивой основе;
- степень защиты от внешних воздействий IP 40, **не мочить и не погружать в воду!**
- изделие может использоваться в помещениях с окружающей температурой +1 ~ +50°

## РЕКОМЕНДАЦИИ ПО УХОДУ

**Перед очисткой или уходом за светильником сначала отключите питание и дайте изделию остыть!**

Регулярно чистите изделие протирая его мягкой, влажной тканью без ворса, не используя при этом моющие средства.

## ХРАНЕНИЕ И УТИЛИЗАЦИЯ

Во избежание загрязнения и воздействия механических нагрузок, изделие необходимо хранить в сухом месте. При несоблюдении рекомендаций по хранению изделие может использоваться только после проверки его рабочего состояния квалифицированным, аттестованным электриком.

Не утилизируйте прибор вместе с бытовыми отходами! Рекомендуется утилизировать продукт через специальные пункты сбора старых электроприборов или через специализированные магазины продаж продукции марки Led Technology.

## МОНТАЖ

**Перед монтажом полностью прочитайте инструкцию!**

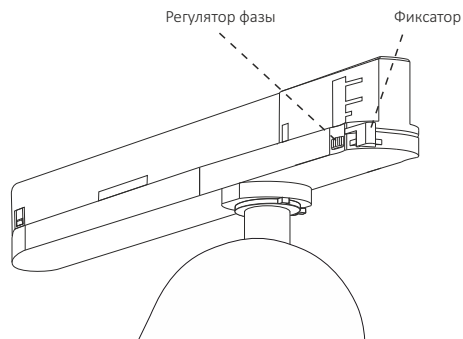
Светильник предназначен для установки в шинопровод.

Монтируйте светильник, как показано на рисунке на оборотной стороне странице.

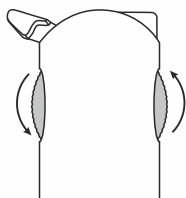


Произведено в Китае под контролем компании LED TECHNOLOGY

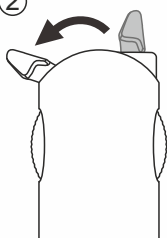
- 1** Выберите фазу, повернув регулятор [1].  
Переведите фиксатор светильника  
в открытое положение [2].



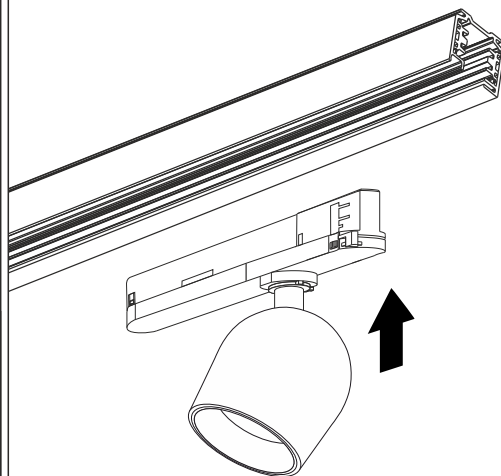
①



②

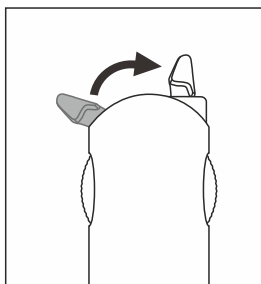
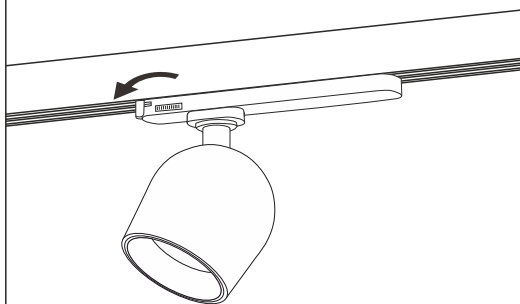


- 2** Установите светильник  
в шинпровод до щелчка.



Установка светильника осуществляется  
при выключенной электрической сети.

- 3** Переведите фиксатор  
в закрытое положение



- 4** Установка завершена,  
светильник готов к эксплуатации.

