

# СВЕТОДИОДНЫЙ СВЕТИЛЬНИК СЕРИЯ: SPACE

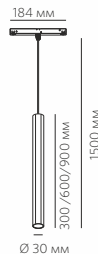
## Артикул: LOGIC Q 8.30

Техническое описание, инструкция по эксплуатации и паспорт



LED TECHNOLOGY

|                       |           |
|-----------------------|-----------|
| Светодиоды            | Bridgelux |
| Подключение к сети    | 48 В      |
| Потребляемая мощность | 8 Вт      |
| Световой поток        | 600 Лм    |
| Цветовая температура  | 3000 К    |
| Степень защиты        | IP20      |
| Угол рассеивания      | 36°       |
| Индекс цветопередачи  | +90 Ra    |
| Регулировка яркости   | Нет       |



### УКАЗАНИЯ ПО БЕЗОПАСНОСТИ

**При несоблюдении указаний по безопасности может возникнуть угроза жизни, риск ожога и пожара!**

- Установка, монтаж и электрическое подключение может проводиться только квалифицированными электротехниками!
- Светильник не подлежит изменению или модификациям.
- Не накрывайте светильник, не препятствуйте циркуляции воздуха, не вешайте и не закрепляйте на светильник никаких посторонних предметов. Не прикасайтесь к работающему светильнику.
- При возникновении неисправности немедленно выключите изделие при помощи внешнего выключателя!
- Использовать изделие повторно только после ремонта и проверки, которую может выполнять квалифицированный, аттестованный специалист.
- Изделие не предназначено для использования детьми.
- Установка светильника осуществляется при выключенной электрической сети!

### ИСПОЛЬЗОВАНИЕ ПО НАЗНАЧЕНИЮ И ПРАВИЛА ЭКСПЛУАТАЦИИ

**Светодиодный светильник LOGIC Q 8.30 предназначен для освещения внутри жилых и общественных помещений, кроме того:**

- изделие может использоваться только при напряжении DC 48 В;
- изделие может подключаться в соответствии с классом защиты III;
- источник света и источник питания данного светильника могут быть заменены только производителем, уполномоченным им сервисным техником или специалистом с соответствующей квалификацией;
- изделие может использоваться только в жестко зафиксированном положении на прочной, ровной и устойчивой основе;
- степень защиты от внешних воздействий IP20, **не мочить и не погружать в воду!**
- изделие может использоваться в помещениях с окружающей температурой +1 ~ +50°C.

### РЕКОМЕНДАЦИИ ПО УХОДУ

**Перед очисткой или уходом за светильником сначала отключите питание и дайте изделию остыть!**

Регулярно чистите изделие протирая его мягкой, влажной тканью без ворса, не используя при этом моющие средства.

### ХРАНЕНИЕ И УТИЛИЗАЦИЯ

Во избежание загрязнения и воздействия механических нагрузок, изделие необходимо хранить в сухом месте. При несоблюдении рекомендаций по хранению изделие может использоваться только после проверки его рабочего состояния квалифицированным, аттестованным электриком.

Не утилизируйте прибор вместе с бытовыми отходами! Рекомендуется утилизировать продукт через специальные пункты сбора старых электроприборов или через специализированные магазины продаж продукции марки Led Technology.

### МОНТАЖ

**Перед монтажом полностью прочитайте инструкцию!**

Светильник предназначен для установки в шинопровод.

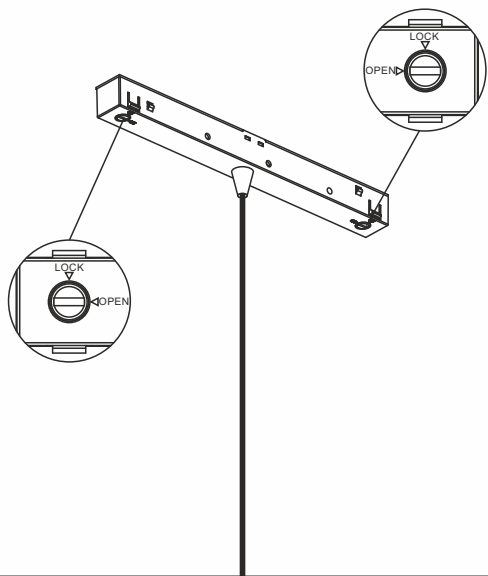
Монтируйте светильник, как показано на рисунке с обратной стороны.



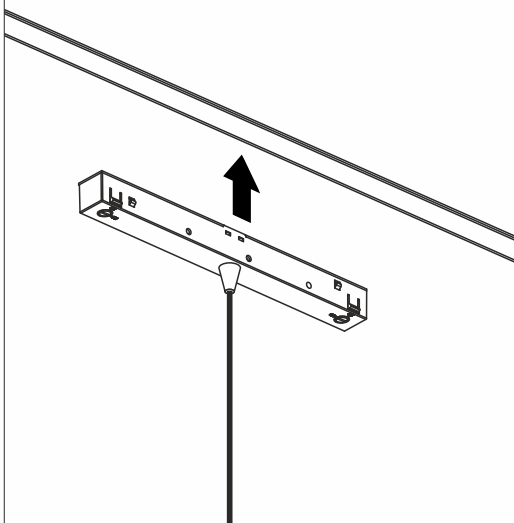
LED TECHNOLOGY

Произведено в Китае под контролем компании LED TECHNOLOGY

**1** Перед установкой светильника в шинопровод убедитесь, что фиксаторы на адаптере находятся в положении «Open».

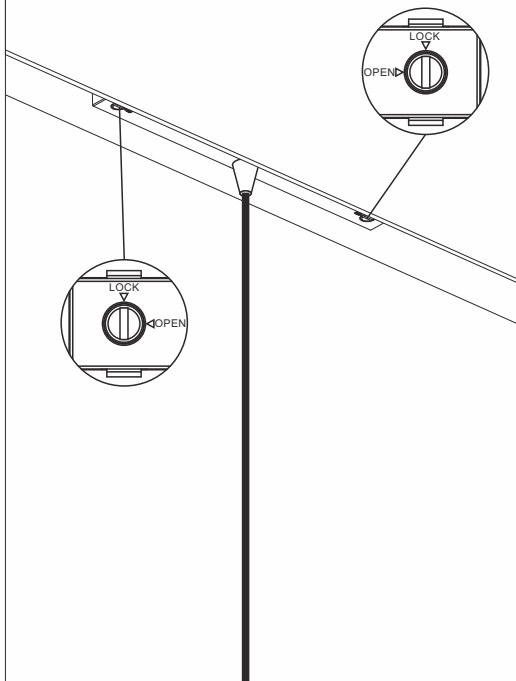


**2** Установите адаптер светильника в шинопровод до щелчка



Установка светильника осуществляется при выключенной электрической сети.

**3** Переведите фиксаторы на адаптере светильника в положение «Lock»



**4** Установка завершена, светильник готов к эксплуатации.

