



**LED TECHNOLOGY**

Светодиоды	Teen
Подключение к сети	220 В
Потребляемая мощность	6 Вт
Световой поток	300 Лм
Цветовая температура	3000 К
Степень защиты	IP20
Угол рассеивания	25°
Индекс цветопередачи	+90 Ra
Регулировка яркости	Нет



**УКАЗАНИЯ ПО БЕЗОПАСНОСТИ**

**При несоблюдении указаний по безопасности может возникнуть угроза жизни, риск ожога и пожара!**

- **Установка, монтаж и электрическое подключение может проводиться только квалифицированными электротехниками!**
- Светильник не подлежит изменению или модификациям.
- Не накрывайте светильник, не препятствуйте циркуляции воздуха, не вешайте и не закрепляйте на светильник никаких посторонних предметов. Не прикасайтесь к работающему светильнику.
- При возникновении неисправности немедленно выключите изделие при помощи внешнего выключателя!
- Использовать изделие повторно только после ремонта и проверки, которую может выполнять квалифицированный, аттестованный специалист.
- Изделие не предназначено для использования детьми.
- Установка светильника осуществляется при выключенной электрической сети!

**ИСПОЛЬЗОВАНИЕ ПО НАЗНАЧЕНИЮ И ПРАВИЛА ЭКСПЛУАТАЦИИ**

**Светодиодный светильник LOG X WALL 300 6.30 предназначен для освещения внутри жилых и общественных помещений, кроме того:**

- изделие может использоваться только при напряжении 220-240 В ~ 50/60 Гц;
- изделие может подключаться в соответствии с классом защиты I;
- источник света и источник питания данного светильника могут быть заменены только производителем, уполномоченным им сервисным техником или специалистом с соответствующей квалификацией;
- изделие может использоваться только в жестко зафиксированном положении на прочной, ровной и устойчивой основе;
- степень защиты от внешних воздействий IP20, не мочить и не погружать в воду!
- изделие может использоваться в помещениях с окружающей температурой +1 ~ +50 С°.

**РЕКОМЕНДАЦИИ ПО УХОДУ**

**Перед очисткой или уходом за светильником сначала отключите питание и дайте изделию остыть!**

Регулярно чистите изделие протирая его мягкой, влажной тканью без ворса, не используя при этом моющие средства.

**ХРАНЕНИЕ И УТИЛИЗАЦИЯ**

Во избежание загрязнения и воздействия механических нагрузок, изделие необходимо хранить в сухом месте.

При несоблюдении рекомендаций по хранению изделие может использоваться только после проверки его рабочего состояния квалифицированным, аттестованным электриком.

Не утилизируйте прибор вместе с бытовыми отходами! Рекомендуются утилизировать продукт через специальные пункты сбора старых электроприборов или через специализированные магазины продаж продукции марки Led Technology.

**МОНТАЖ**

Перед монтажом полностью прочитайте инструкцию!

Светильник предназначен для настенного монтажа.

Монтируйте светильник, как показано на рисунке с оборотной стороны.



LED TECHNOLOGY

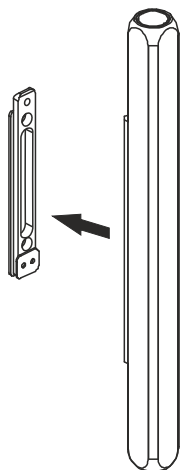
Произведено в Китае.

Изготовитель «Zhongshan Guzhen Laiso Lighting Factory»  
под контролем компании LED TECHNOLOGY

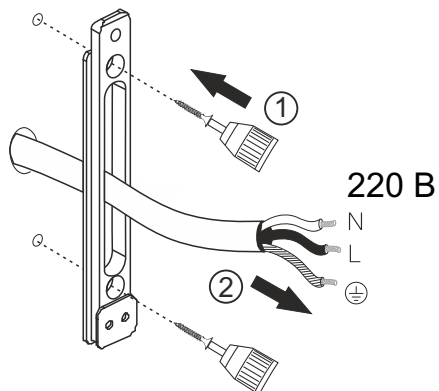
Импортер ООО «ЛАЙТ ГРУП», Тел.: +7 (495) 710-73-53, 1799007@mail.ru

**1**

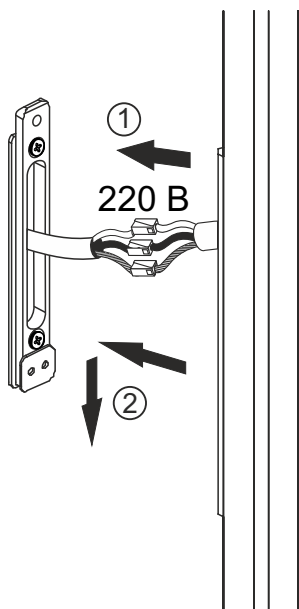
Отсоедините основание от светильника.

**2**

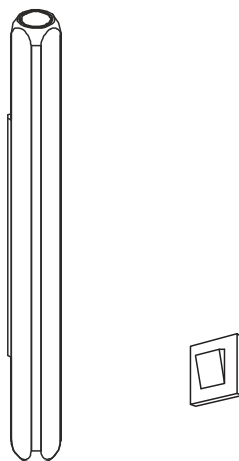
Закрепите основание [1]. Выведите питание 220 В через соответствующее отверстие [2].

**3**

Подключите светильник к сети 220 В [1]. Установите светильник на основание [2].

**4**

Установка завершена, светильник готов к эксплуатации.



Установка светильника осуществляется при выключенной электрической сети.