

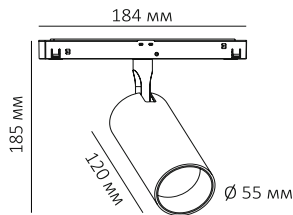


Техническое описание, инструкция по эксплуатации и паспорт

СВЕТОДИОДНЫЙ СВЕТИЛЬНИК СЕРИЯ: SPACE

АТИКУЛ: SPIKE 15.40 ZIGBEE

Светодиоды	Bridgelux
Подключение к сети	48 В
Потребляемая мощность	15 Вт
Световой поток	1190 Лм
Цветовая температура	4000 К
Степень защиты	IP20
Угол рассеивания	38°
Индекс цветопередачи	+90 Ra



Управление	через приложение «Smart Life» или «Умный Дом» с Алисой по протоколу ZIGBEE
------------	--

УКАЗАНИЯ ПО БЕЗОПАСНОСТИ

При несоблюдении указаний по безопасности может возникнуть угроза жизни, риск ожога и пожара!

- Установка, монтаж и электрическое подключение может проводиться только квалифицированными электротехниками!
- Светильник не подлежит изменению или модификациям.
- Не накрывайте светильник, не препятствуйте циркуляции воздуха, не вешайте и не закрепляйте на светильник никаких посторонних предметов. Не прикасайтесь к работающему светильнику.
- При возникновении неисправности немедленно выключите изделие при помощи внешнего выключателя!
- Использовать изделие повторно только после ремонта и проверки, которую может выполнять квалифицированный, аттестованный специалист.
- Изделие не предназначено для использования детьми.
- Установка светильника осуществляется при выключенной электрической сети!

ИСПОЛЬЗОВАНИЕ ПО НАЗНАЧЕНИЮ И ПРАВИЛА ЭКСПЛУАТАЦИИ

Светодиодный светильник SPIKE 15.40 ZIGBEE предназначен для освещения внутри жилых и общественных помещений, кроме того:

- изделие может использоваться только при напряжении DC 48 В;
- изделие может подключаться в соответствии с классом защиты III;
- источник света и источник питания данного светильника могут быть заменены только производителем, уполномоченным им сервисным техником или специалистом с соответствующей квалификацией;
- изделие может использоваться только в жестко зафиксированном положении на прочной, ровной и устойчивой основе;
- степень защиты от внешних воздействий IP20, **не мочить и не погружать в воду!**
- изделие может использоваться в помещениях с окружающей температурой +1 ~ +50°С.

РЕКОМЕНДАЦИИ ПО УХОДУ

Перед очисткой или уходом за светильником сначала отключите питание и дайте изделию остыть!

Регулярно чистите изделие протирая его мягкой, влажной тканью без ворса, не используя при этом моющие средства.

ХРАНЕНИЕ И УТИЛИЗАЦИЯ

Во избежание загрязнения и воздействия механических нагрузок, изделие необходимо хранить в сухом месте.

При несоблюдении рекомендаций по хранению изделие может использоваться только после проверки его рабочего состояния квалифицированным, аттестованным электриком.

Не утилизируйте прибор вместе с бытовыми отходами! Рекомендуется утилизировать продукт через специальные пункты сбора старых электроприборов.

МОНТАЖ

Перед монтажом полностью прочитайте инструкцию!

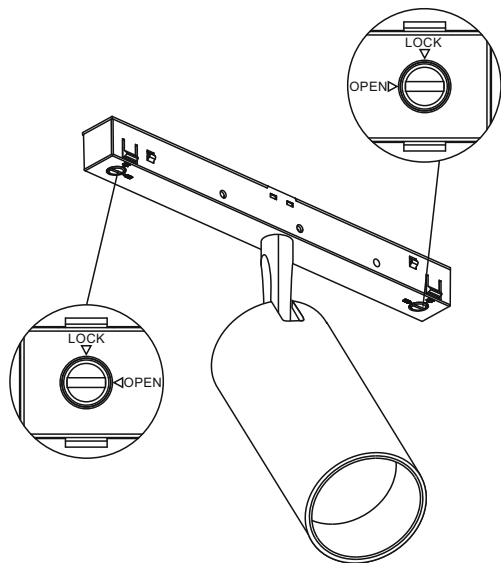
Светильник предназначен для установки в шинопровод.

Монтируйте светильник, как показано на рисунке с оборотной стороны.

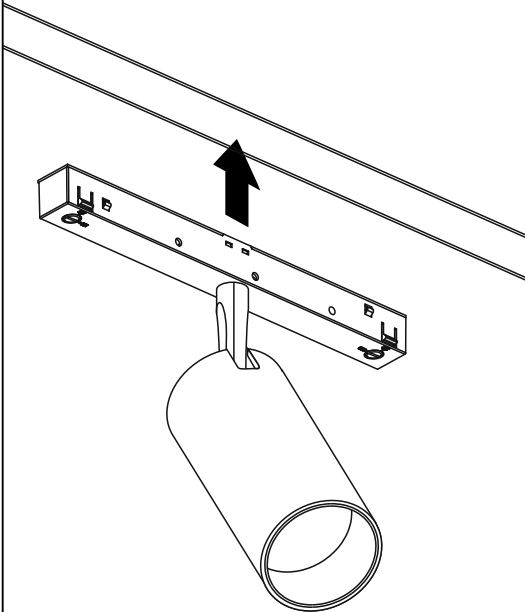
ГАРАНТИЯ

Гарантийный срок на продукцию LED TECHNOLOGY указывается в сопроводительных документах при оформлении покупки.

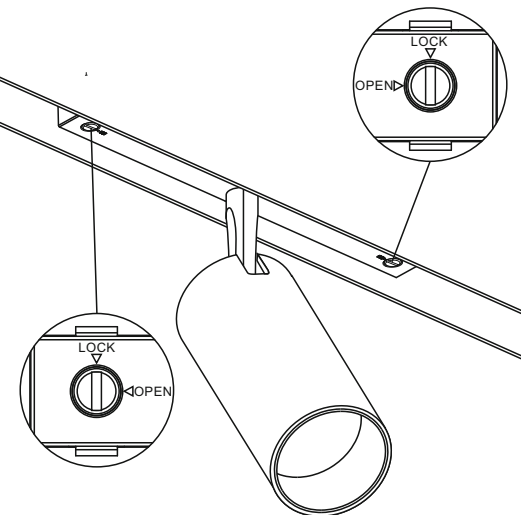
1 Перед установкой светильника в шинопровод убедитесь, что фиксаторы на адаптере находятся в положении «Open».



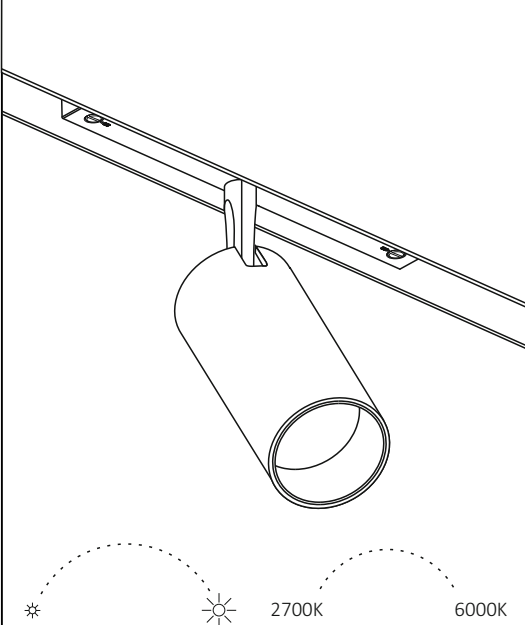
2 Установите светильник в шинопровод до щелчка



3 Переведите фиксаторы на адаптере светильника в положение «Lock»



4 Установка завершена, светильник готов к эксплуатации.



Установка светильника осуществляется при выключенной электрической сети.

Управление освещением через приложение SmartLife.

1 Скачайте приложение SmartLife по QR коду



Android



2 Зарегистрируйтесь по e-mail

Регистрация

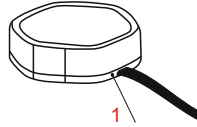
Россия

E-mail

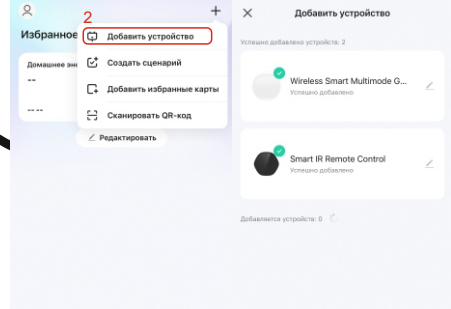
Получить код подтверждения по e-mail

Уже есть аккаунт? [Пользовательское Соглашение](#) [Политика конфиденциальности](#)

3 Подключите конвертер-шлюз к сети. Удерживайте при помощи штифта кнопку сброса 5 сек. Индикатор начнёт быстро мигать красным и зелёным. Добавьте шлюз в приложение «SmartLife».

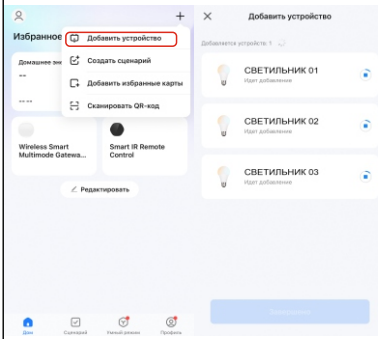


1 удерживайте кнопку 5 секунд.

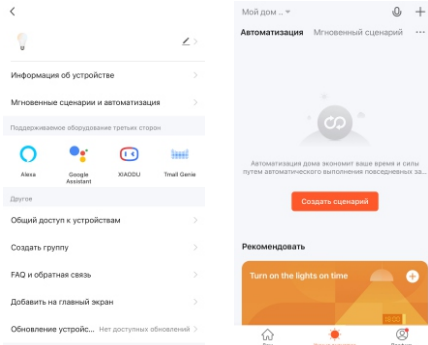


Конвертер-шлюз приобретается отдельно.

4 Добавьте светильники в шлюз.

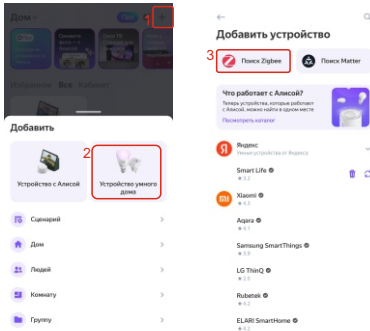


Добавление устройств завершено. Объединяйте светильники в группы, настраивайте сценарии освещения.



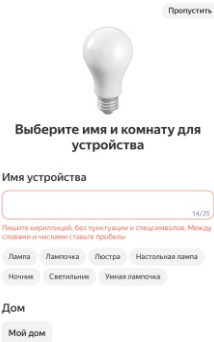
Подключение Zigbee устройств к умной колонке Алиса, оснащённой Zigbee шлюзом.

1. Откройте приложение «Умный дом», в разделе «Устройства умного дома» нажмите «Поиск ZigBee».

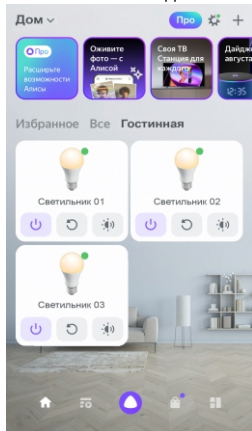


При возникновении проблем с обнаружением устройства, произведите сброс до заводских настроек.

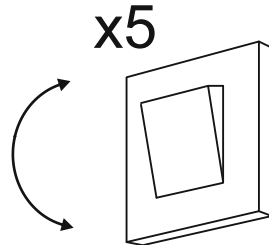
2. Светильники отобразятся в приложении «Умный дом». Назовите светильники и укажите помещения.



3. Управляйте светом с помощью голосовых команд.



При необходимости сбросить настройки отключите и включите светильник пять раз подряд пока он не замигает.



*С появлением последующих обновлений интерфейс приложения может отличаться от представленного в инструкции