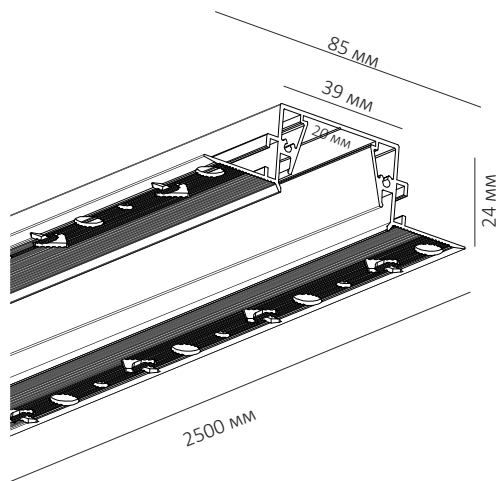


Светодиодный профиль Linear 3924 F



LED TECHNOLOGY



Комплект алюминиевого профиля LINEAR 3924 F предназначен для освещения при помощи интеграции в него светодиодной ленты.

Установка, монтаж и электрическое подключение может проводиться только квалифицированными электротехниками!

Изделие не предназначено для использования детьми.

Степень защиты от внешних воздействий IP33, **не мочить и не погружать в воду!**

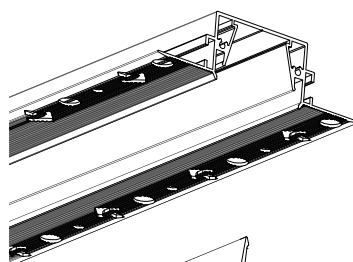
Изделие может использоваться в помещениях и на улице с окружающей температурой $-20 \sim +40^{\circ}$.

В ходе эксплуатации следует избегать загрязнения изделия и воздействия на него механических нагрузок.

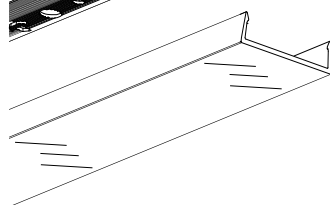
Перед монтажом полностью прочитайте инструкцию!

Профильная система предназначена для интегрируемого монтажа к поверхности потолка или стены. Монтируйте светильник, как показано на рисунке.

Комплектация

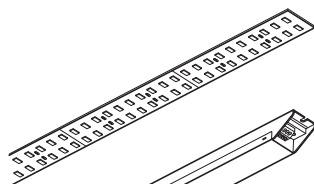


- алюминиевый профиль

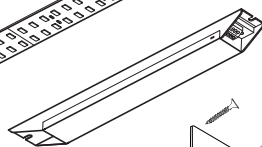


- рассеиватель

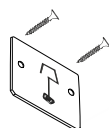
Приобретается отдельно



- светодиодная лента

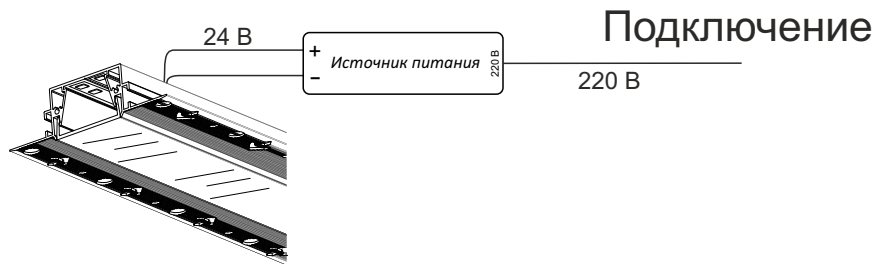
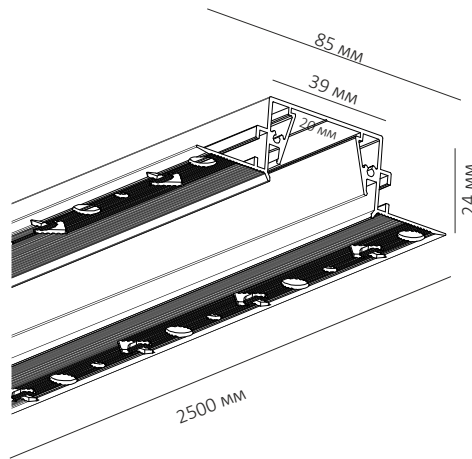


- источник питания



- заглушки (CAP 3924 F)

Интегрируемый профиль Linear 3924 F



Подключение

Источник питания устанавливается за пределами корпуса профиля в электромонтажном шкафу

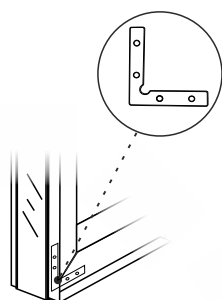


Установка светильника осуществляется при выключенной электрической сети.

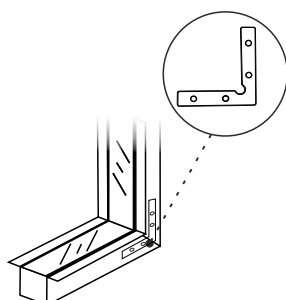


Соединители профилей.

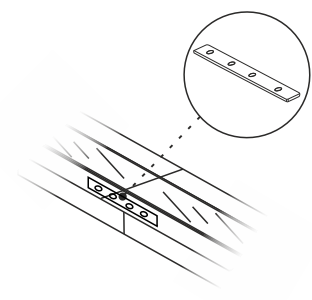
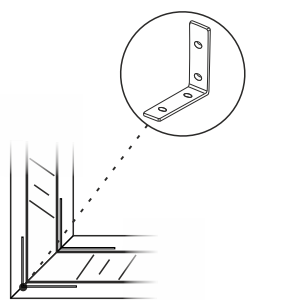
Connector 55 L



Connector 55 U



Connector 55 180



Приобретается отдельно