

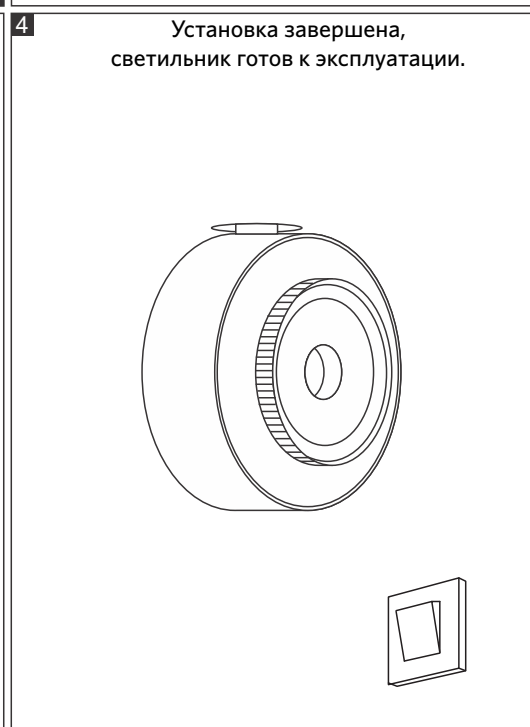
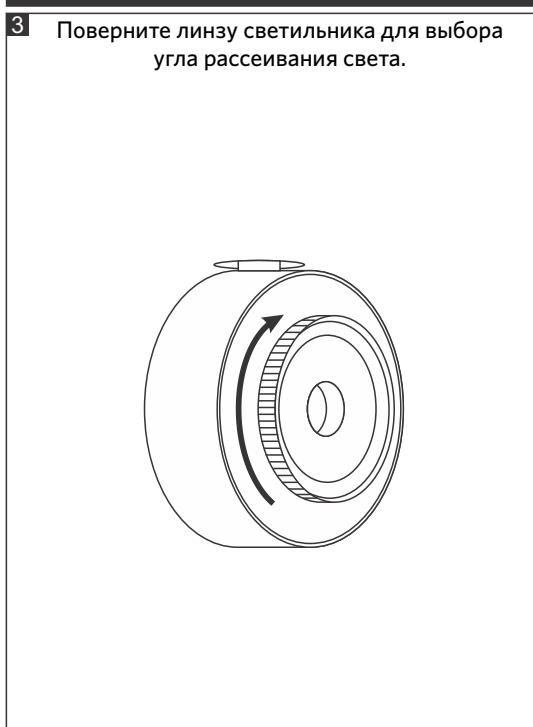
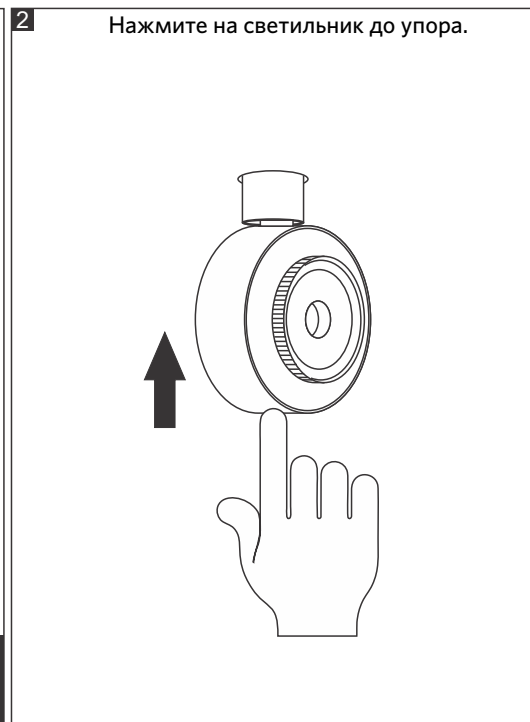
СВЕТОДИОДНЫЙ СВЕТИЛЬНИК HOLE ZOOM 20.30



LED TECHNOLOGY



! Установка светильника осуществляется при выключенной электрической сети.



СВЕТОДИОДНЫЙ СВЕТИЛЬНИК СЕРИЯ: HOLE 48 V

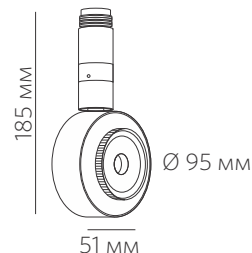
Артикул: HOLE ZOOM 20.30

Техническое описание, инструкция по эксплуатации и паспорт



Светодиоды
Подключение к сети
Потребляемая мощность
Световой поток
Цветовая температура
Степень защиты
Угол рассеивания
Индекс цветопередачи
Регулировка яркости

Cree
48 В
20 Вт
1280 Лм
3000 К
IP20
15°- 48°
+90 Ra
Нет



УКАЗАНИЯ ПО БЕЗОПАСНОСТИ

При несоблюдении указаний по безопасности может возникнуть угроза жизни, риск ожога и пожара!

- Установка, монтаж и электрическое подключение может проводиться только квалифицированными электротехниками!
- Светильник не подлежит изменению или модификациям.
- Не накрывайте светильник, не препятствуйте циркуляции воздуха, не вешайте и не закрепляйте на светильник никаких посторонних предметов. Не прикасайтесь к работающему светильнику.
- При возникновении неисправности немедленно выключите изделие при помощи внешнего выключателя!
- Использовать изделие повторно только после ремонта и проверки, которую может выполнять квалифицированный, аттестованный специалист.
- Изделие не предназначено для использования детьми.
- Установка светильника осуществляется при выключенной электрической сети!

ИСПОЛЬЗОВАНИЕ ПО НАЗНАЧЕНИЮ И ПРАВИЛА ЭКСПЛУАТАЦИИ

Светодиодный светильник HOLE ZOOM 20.30 предназначен для освещения внутри жилых и общественных помещений, кроме того:

- изделие может использоваться только при напряжении **DC 48 В**;
- источник света и источник питания данного светильника могут быть заменены только производителем, уполномоченным им сервисным техником или специалистом с соответствующей квалификацией;
- изделие может использоваться только в жестко зафиксированном положении на прочной, ровной и устойчивой основе;
- степень защиты от внешних воздействий IP20, **не мочить и не погружать в воду!**
- изделие может использоваться в помещениях с окружающей температурой +1 ~ +50°

РЕКОМЕНДАЦИИ ПО УХОДУ

Перед очисткой или уходом за светильником сначала отключите питание и дайте изделию остыть!

Регулярно чистите изделие протирая его мягкой, влажной тканью без ворса, не используя при этом моющие средства.

ХРАНЕНИЕ И УТИЛИЗАЦИЯ

Во избежание загрязнения и воздействия механических нагрузок, изделие необходимо хранить в сухом месте. При несоблюдении рекомендаций по хранению изделие может использоваться только после проверки его рабочего состояния квалифицированным, аттестованным электриком.

Не утилизируйте прибор вместе с бытовыми отходами! Рекомендуются утилизировать продукт через специальные пункты сбора старых электроприборов или через специализированные магазины продаж продукции марки Led Technology.

МОНТАЖ

Перед монтажом полностью прочитайте инструкцию!

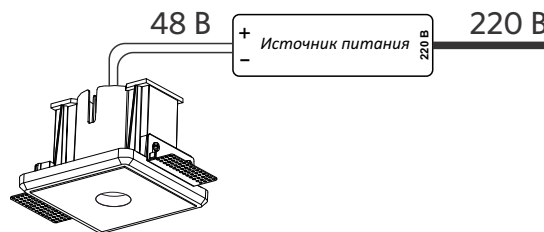
Монтируйте светильник, как показано на рисунке с обратной стороны.



Произведено в Китае.
Изготовитель «Zhongshan Guzhen Laiso Lighting Factory»
под контролем компании LED TECHNOLOGY

Инструкция по установке интегрируемого основания HOLE BASE

Подключение



Источник питания устанавливается за пределами корпуса устройства в электромонтажном шкафу

! Установка осуществляется при выключенной электрической сети.

1 Вырежьте отверстие 131x131 мм. 	2 Подключите основание к сети 48 В.
3 Установите монтажное основание в отверстие и закрепите саморезами. 	4 Установите заглушку [1]. Зашпаклюйте и покрасьте поверхность [2].
5 Извлеките заглушку. 	6 Основание готово к установке светильников.