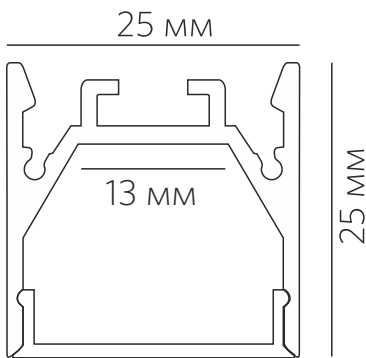


# Светодиодный профиль Linear 2525 N



**LED TECHNOLOGY**



Комплект накладного алюминиевого профиля LINEAR 2525 N предназначен для освещения и подсветки при помощи интеграции в него светодиодной ленты.

Установка, монтаж и электрическое подключение может проводиться только квалифицированными электротехниками!

Изделие не предназначено для использования детьми.

Степень защиты от внешних воздействий IP33, **не мочить и не погружать в воду!**

Изделие может использоваться в помещениях и на улице с окружающей температурой -20~+40°.

В ходе эксплуатации следует избегать загрязнения изделия и воздействия на него механических нагрузок.

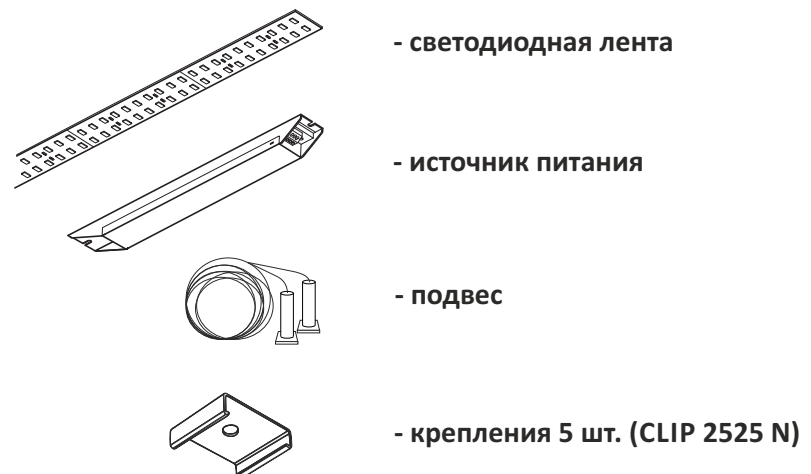
## Перед монтажом полностью прочитайте инструкцию!

Профильная система предназначена для накладного и подвесного монтажа к поверхности потолка, стены или мебели. Монтируйте светильник, как показано на рисунке.

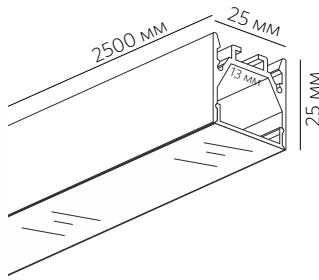
### Комплектация



### Приобретается отдельно

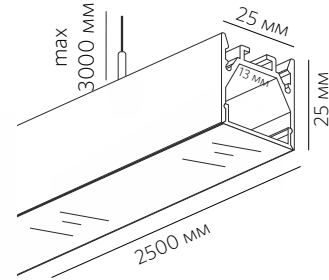


Накладной



Linear 2525 N

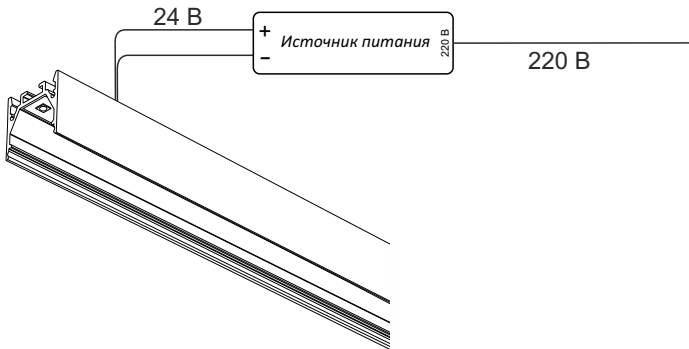
Подвесной



Linear 2525 P

## Вариант накладного монтажа

### Подключение

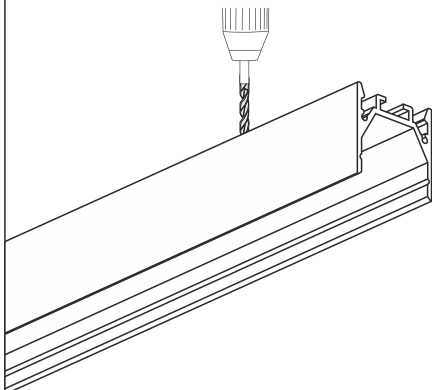


Источник питания устанавливается за пределами корпуса профиля в электромонтажном шкафу, или за потолочным пространством

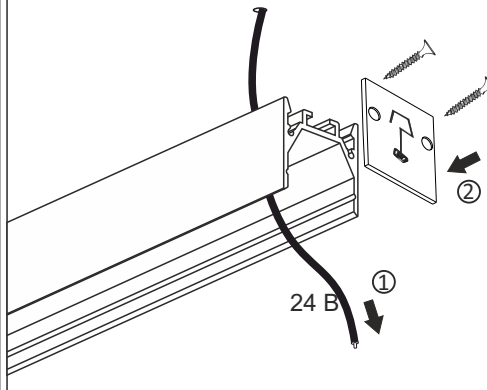


Установка светильника осуществляется при выключенной электрической сети.

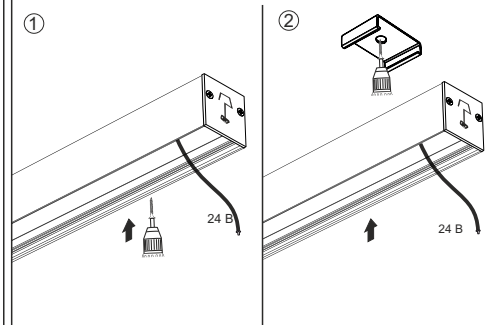
**1** Просверлите отверстие для провода.



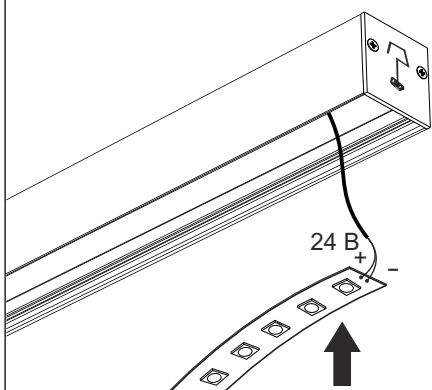
**2** Проденьте провод в отверстие [1] и установите заглушки [2].



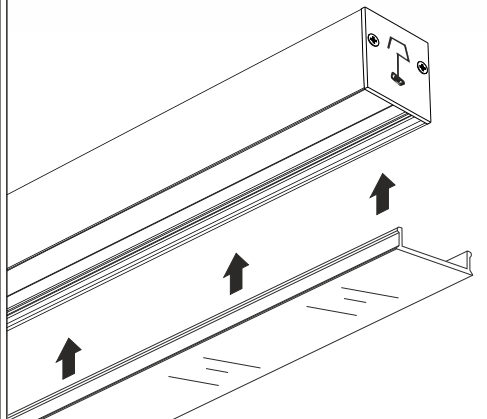
**3** Установите корпус профиля на потолок при помощи саморезов, [1] или установите крепления на потолке и вставьте профиль в пазы клипс [2]



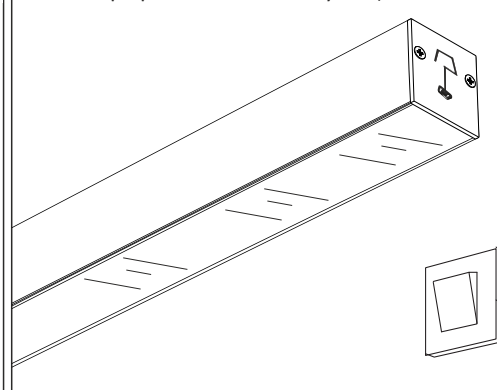
**4** Подключите ленту и наклейте её внутрь корпуса профиля.



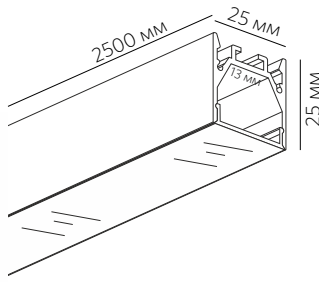
**5** Установите рассеиватель в профиль.



**6** Установка завершена, профиль готов к эксплуатации.

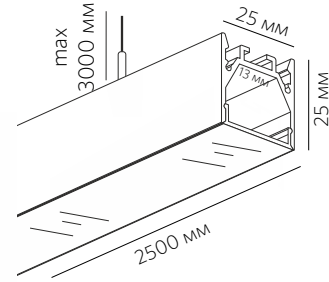


Накладной



Linear 2525 N

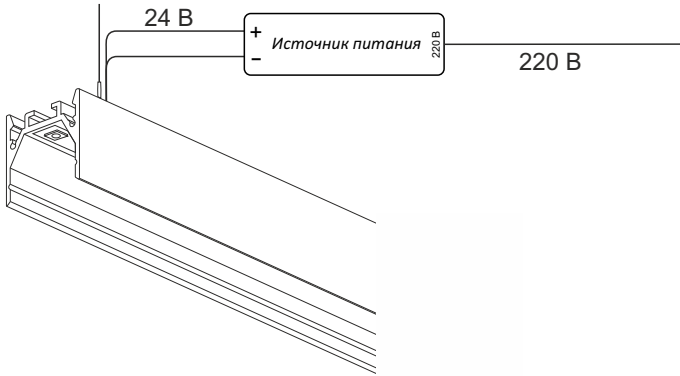
Подвесной



Linear 2525 P

## Вариант подвешного монтажа

### Подключение

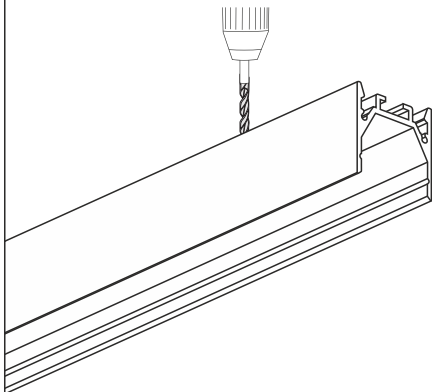


Источник питания устанавливается за пределами корпуса профиля в электромонтажном шкафу, или за потолочным пространством

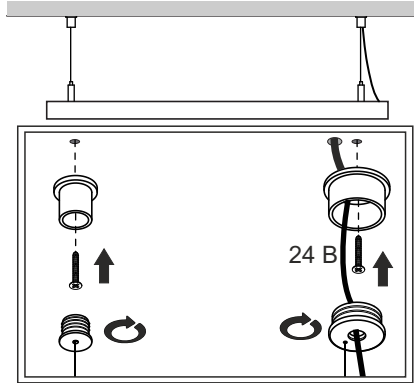


Установка светильника осуществляется при выключенной электрической сети.

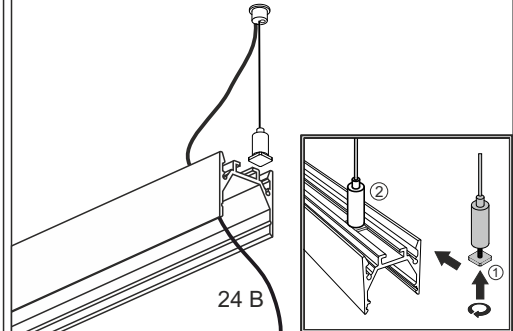
**1** Просверлите одно отверстие для провода.



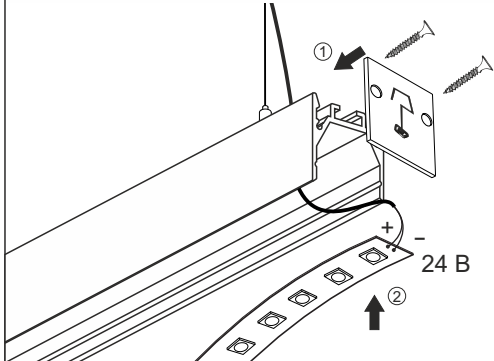
**2** Пример крепления подвесов к потолку.



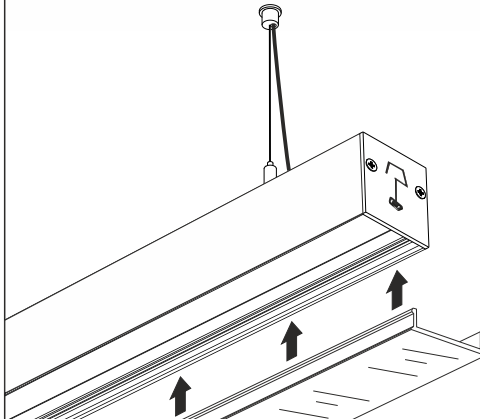
**3** Вкрутите крепёжный винт в подвес, оставив небольшое пространство [1]. Затем проденьте нижнюю часть подвеса в установочное отверстие профиля [2].



**4** Установите заглушки [1]. Подключите ленту и наклейте её внутрь корпуса профиля [2].



**5** Установите рассеиватель в профиль.



**6** Установка завершена, профиль готов к эксплуатации.

