

# Светодиодный профиль Linear 2727 UGL



**LED TECHNOLOGY**

Алюминиевый профиль LINEAR 2727 UGL предназначен для освещения при помощи интеграции в него светодиодной ленты.

Установка, монтаж и электрическое подключение может проводиться только квалифицированными электротехниками!

Изделие не предназначено для использования детьми.

Степень защиты от внешних воздействий IP33, **не мочить и не погружать в воду!**

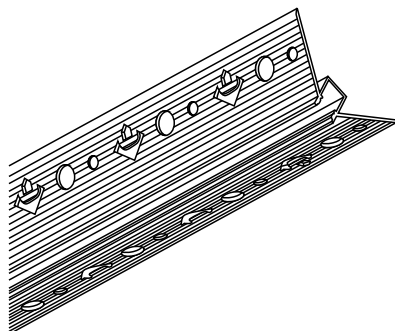
Изделие может использоваться в помещениях и на улице с окружающей температурой  $-20 \sim +40^{\circ}$ .

В ходе эксплуатации следует избегать загрязнения изделия и воздействия на него механических нагрузок.

## Перед монтажом полностью прочитайте инструкцию!

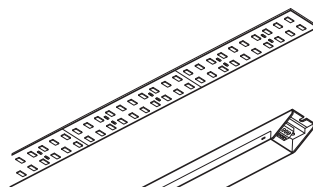
Профильная система предназначена для интегрируемого монтажа в углы стен и потолка. Монтируйте светильник, как показано на рисунке.

## Комплектация

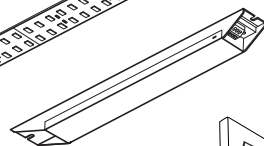


- алюминиевый профиль 2500 мм

## Приобретается отдельно



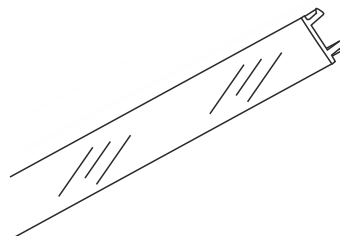
- светодиодная лента



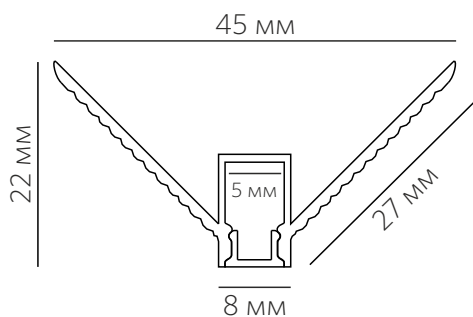
- источник питания



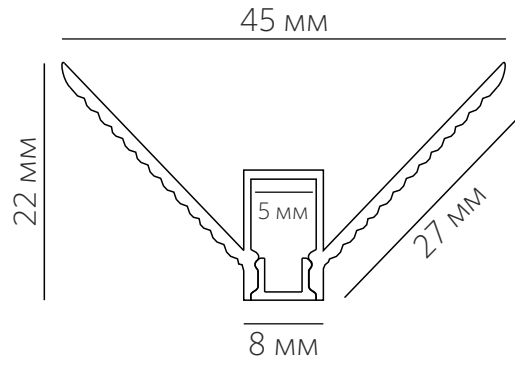
- заглушки (CAP 2727&2323 UGL)



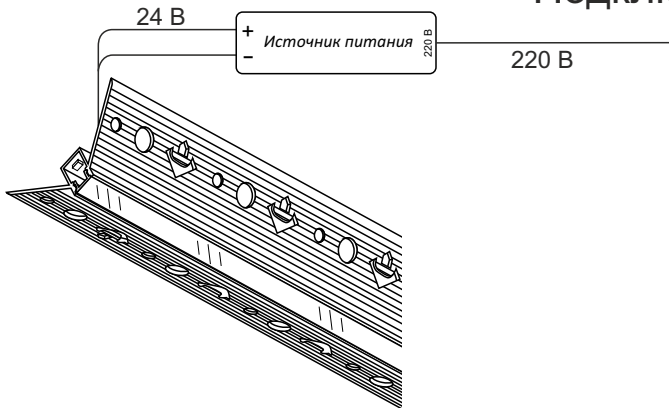
- рассеиватель 3500 мм  
(COVER PC 2727&2323 UGL 3500)



# Интегрируемый профиль Linear 2727 UGL



## Подключение



Источник питания устанавливается за пределами корпуса профиля в электроустановочном шкафу



Установка светильника осуществляется при выключенной электрической сети.

