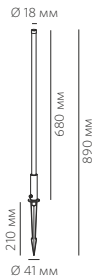




LED TECHNOLOGY

Светодиоды	Osram
Подключение к сети	24 В
Потребляемая мощность	3 Вт
Световой поток	60 Лм
Цветовая температура	2700 К
Степень защиты	IP65
Индекс цветопередачи	+90 Ra
Регулировка яркости	Нет



УКАЗАНИЯ ПО БЕЗОПАСНОСТИ

**При несоблюдении указаний по безопасности может возникнуть угроза жизни, риск ожога и пожара!**

- Установка, монтаж и электрическое подключение может проводиться только квалифицированными электротехниками!
- Светильник не подлежит изменению или модификациям.
- Не накрывайте светильник, не препятствуйте циркуляции воздуха, не вешайте и не закрепляйте на светильник никаких посторонних предметов. Не прикасайтесь к работающему светильнику.
- При возникновении неисправности немедленно выключите изделие при помощи внешнего выключателя!
- Использовать изделие повторно только после ремонта и проверки, которую может выполнять квалифицированный аттестованный специалист.
- Изделие не предназначено для использования детьми.
- Установка светильника осуществляется при выключенной электрической сети!

ИСПОЛЬЗОВАНИЕ ПО НАЗНАЧЕНИЮ И ПРАВИЛА ЭКСПЛУАТАЦИИ

**Ландшафтный светильник SOLO LS680 3.27 предназначен для освещения внутри и снаружи жилых и общественных помещений, кроме того:**

- изделие может использоваться только при напряжении 24 В;
- изделие может подключаться в соответствии с классом защиты III;
- источник света у данного светильника может быть заменен только квалифицированным персоналом с соблюдением всех норм по проведению электромонтажных работ;
- изделие может использоваться только в жестко зафиксированном положении на прочной, ровной и устойчивой основе;
- степень защиты от внешних воздействий IP65, **допустимо использование во влажной среде, не погружать в воду!**
- изделие может использоваться в помещениях и на улице с окружающей температурой -25 ~ +50°C.

РЕКОМЕНДАЦИИ ПО УХОДУ

**Перед очисткой или уходом за светильником сначала отключите питание и дайте изделию остыть!**

Регулярно чистите изделие, протирая его мягкой влажной тканью без ворса, не используя при этом моющие средства.

ХРАНЕНИЕ И УТИЛИЗАЦИЯ

В ходе эксплуатации следует избегать загрязнения изделия и воздействия на него механических нагрузок.

При несоблюдении рекомендаций по хранению изделие может использоваться только после проверки его рабочего состояния квалифицированным, аттестованным электриком.

Не утилизируйте прибор вместе с бытовыми отходами! Рекомендуется утилизировать изделие через специальные пункты сбора старых электроприборов или через специализированные магазины продаж продукции марки Led Technology.

МОНТАЖ

**Перед монтажом полностью прочитайте инструкцию!**

Светильник предназначен для монтажа в землю.

Монтируйте светильник, как показано на рисунке с обратной стороны.



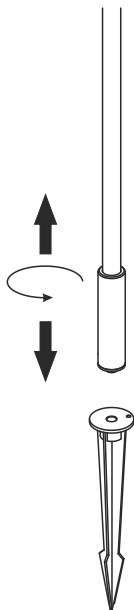
LED TECHNOLOGY

Произведено в Китае.

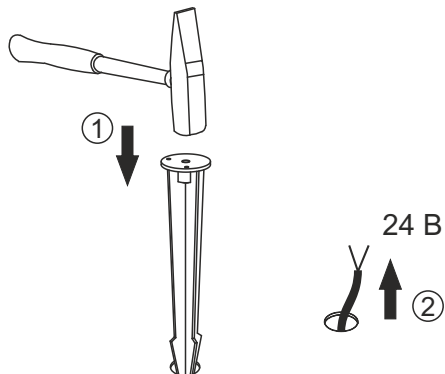
Изготовитель «Zhongshan Guzhen Laiso Lighting Factory»  
под контролем компании LED TECHNOLOGY

Импортер ООО «ЛАЙТ ГРУП», Тел.: +7 (495) 710-73-53, 1799007@mail.ru

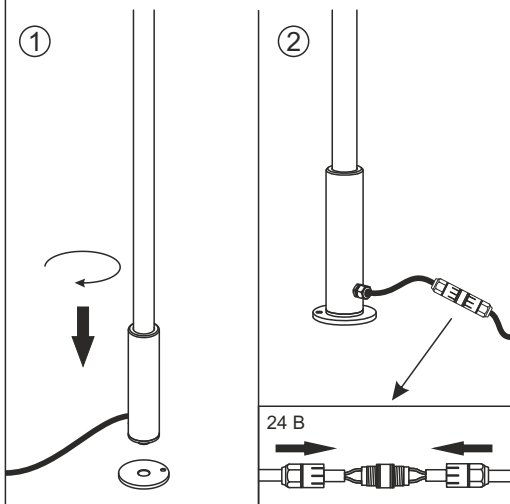
**1** Отсоедините монтажную пику от светильника.



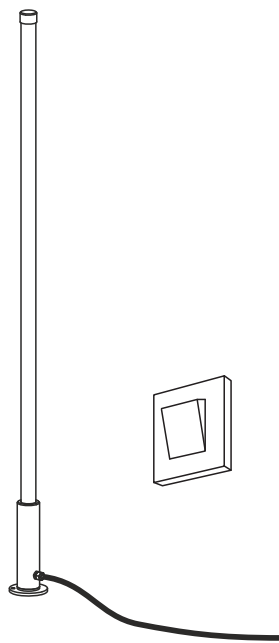
**2** Установите монтажную пику [1], выведите кабель 24 В [2].



**3** Установите светильник на монтажную пику [1]. Подключите светильник к сети 24 В с помощью герметичного коннектора (приобретается отдельно) [2].



**4** Установка завершена, светильник готов к эксплуатации.



Установка светильника осуществляется при выключенной электрической сети.