

Светодиодный профиль Linear 5050 N



LED TECHNOLOGY

Комплект алюминиевого профиля LINEAR 5050 N предназначен для освещения при помощи интеграции в него светодиодной ленты.

Установка, монтаж и электрическое подключение может проводиться только квалифицированными электротехниками!

Изделие не предназначено для использования детьми.

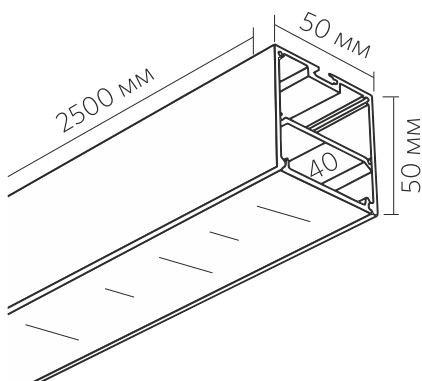
Степень защиты от внешних воздействий IP33, **не мочить и не погружать в воду!**

Изделие может использоваться в помещениях и на улице с окружающей температурой $-20 \sim +40^{\circ}$.

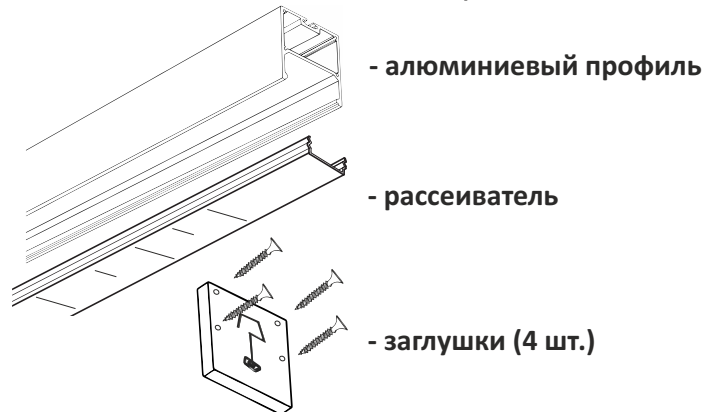
В ходе эксплуатации следует избегать загрязнения изделия и воздействия на него механических нагрузок.

Перед монтажом полностью прочитайте инструкцию!

Профильная система предназначена для накладного, интегрируемого и подвесного монтажа к поверхности потолка, стены или мебели. Монтируйте светильник, как показано на рисунке.



Комплектация

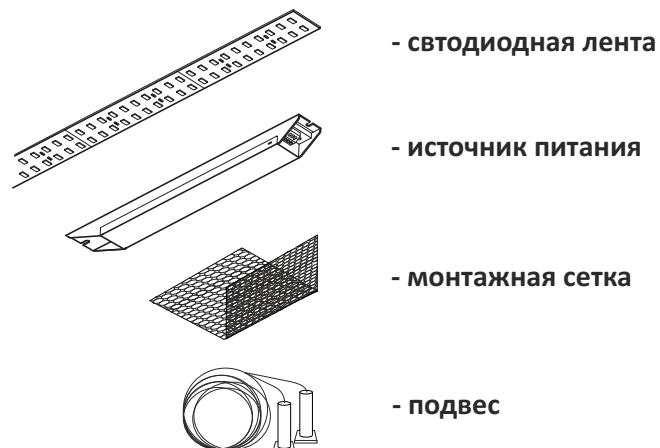


- алюминиевый профиль

- рассеиватель

- заглушки (4 шт.)

Приобретается отдельно



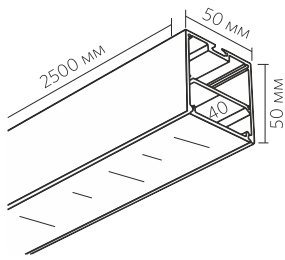
- светодиодная лента

- источник питания

- монтажная сетка

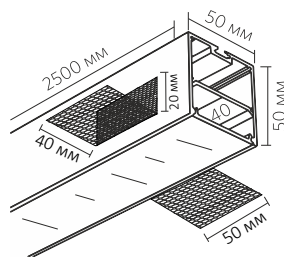
- подвес

Накладной



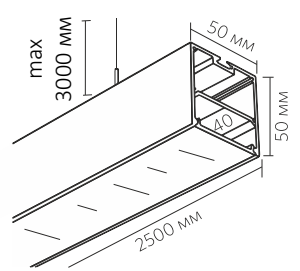
Linear 5050 N

Интегрируемый



Linear 5050 In

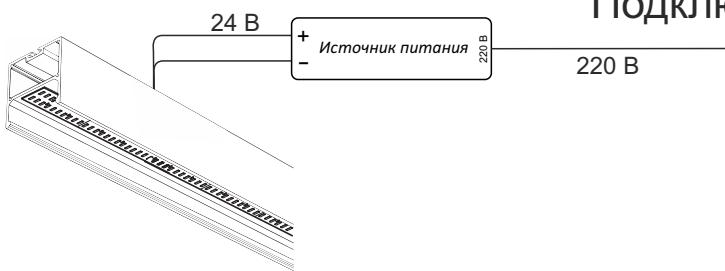
Подвесной



Linear 5050 P

Вариант накладного монтажа

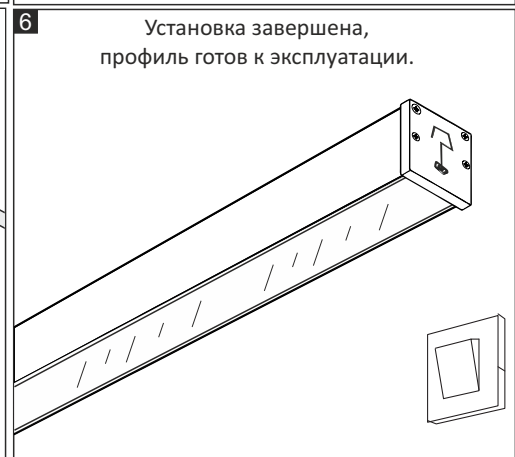
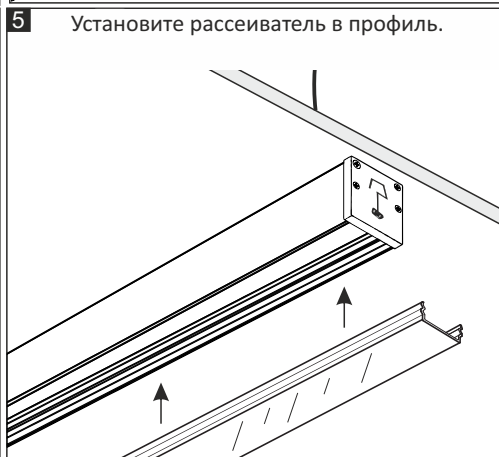
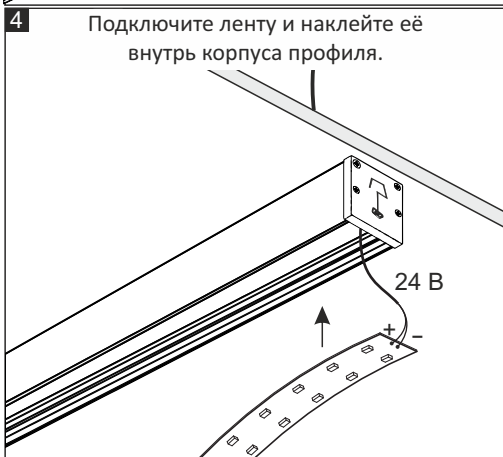
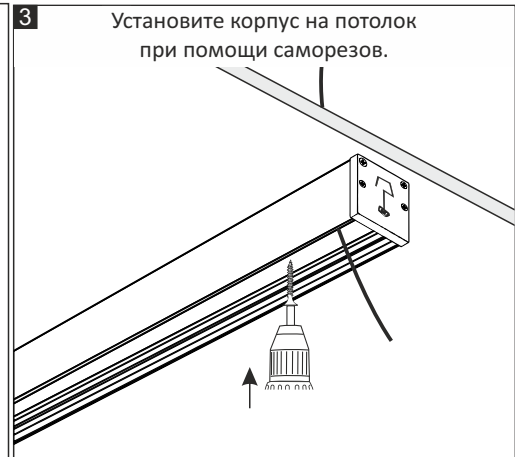
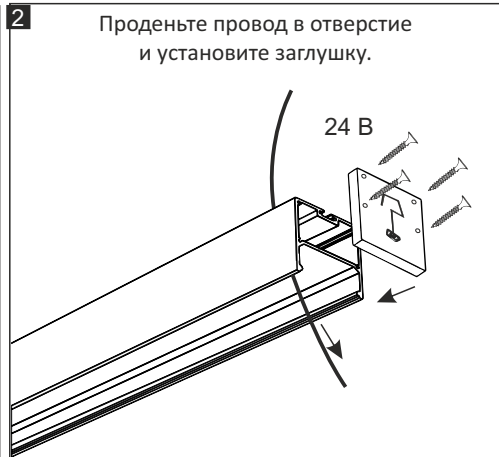
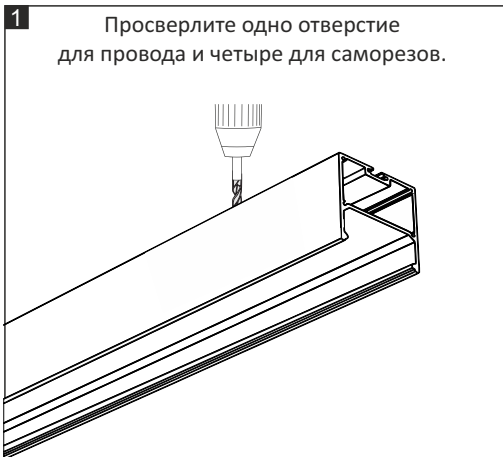
Подключение



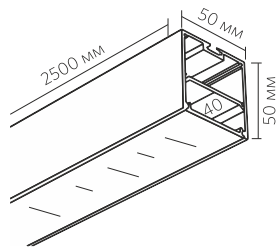
Источник питания устанавливается за пределами корпуса профиля в электромонтажном шкафу



Установка светильника осуществляется при выключенной электрической сети.

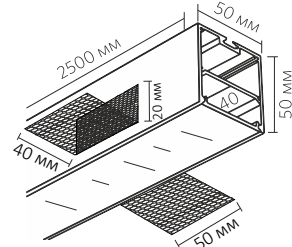


Накладной



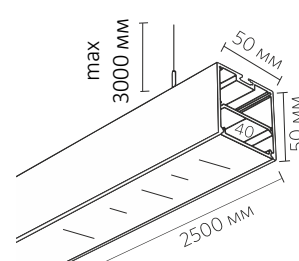
Linear 5050 N

Интегрируемый



Linear 5050 In

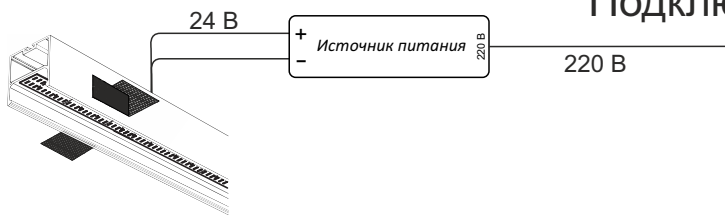
Подвесной



Linear 5050 P

Вариант интегрируемого монтажа

Подключение



Источник питания устанавливается за пределами корпуса профиля в электромонтажном шкафу



Установка светильника осуществляется при выключенной электрической сети.

1 Установите монтажные сетки к стенкам профиля с учетом толщины потолка.

2 Просверлите сверху отверстие для провода.

3 Проденьте провод в отверстие и установите заглушки

4 Установите профиль в потолок.

5 Зафиксируйте корпус профиля саморезами.

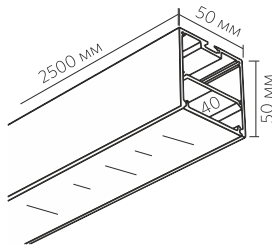
6 Зашпаклюйте и покрасьте поверхность потолка.

7 Подключите ленту и наклейте её внутрь корпуса профиля.

8 Установите рассеиватель в профиль.

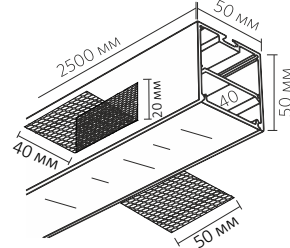
9 Установка завершена, профиль готов к эксплуатации.

Накладной



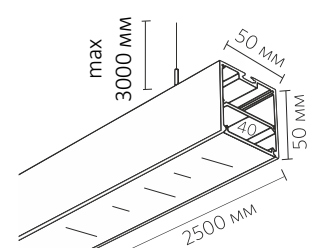
Linear 5050 N

Интегрируемый



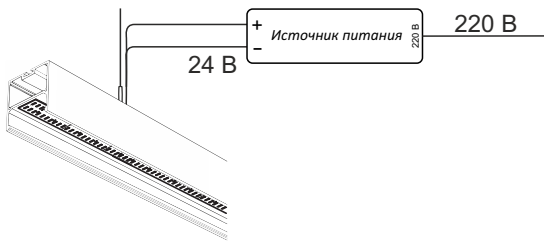
Linear 5050 In

Подвесной



Linear 5050 P

Вариант подвешного монтажа



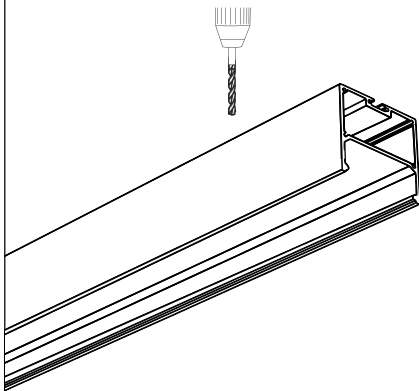
Подключение

Источник питания устанавливается за пределами корпуса профиля в электромонтажном шкафу.

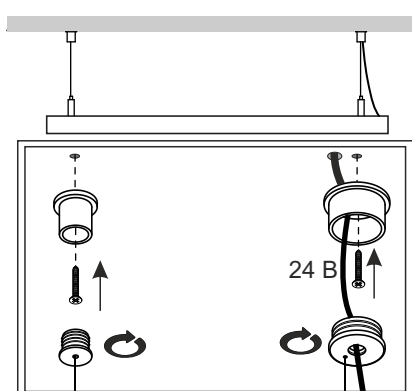


Установка светильника осуществляется при выключенной электрической сети.

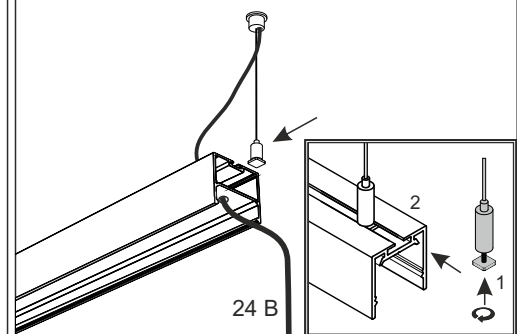
1 Просверлите одно отверстие для провода.



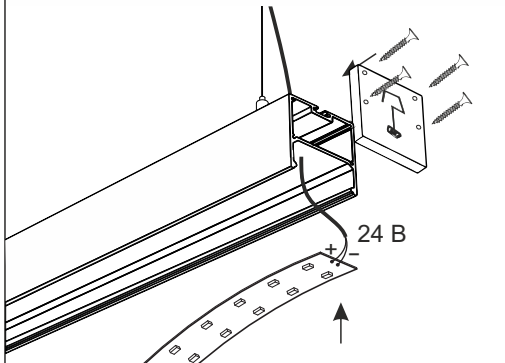
2 Пример крепления подвесов к потолку.



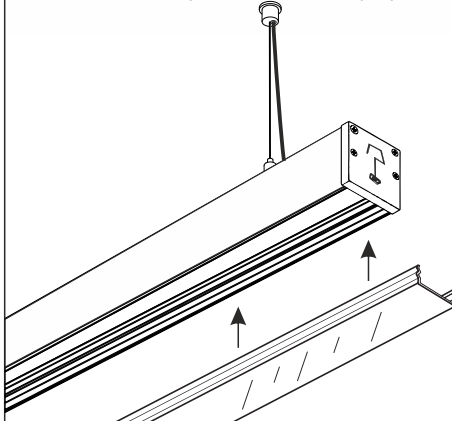
3 Вкрутите крепёжный винт в подвес, оставив небольшое пространство [1]. Затем проденьте нижнюю часть подвеса в установочное отверстие профиля [2].



4 Установите заглушки. Подключите ленту и наклейте её внутрь корпуса профиля.



5 Установите рассеиватель в профиль.



6 Установка завершена, профиль готов к эксплуатации.

