

# ПОТОЛОЧНЫЙ СВЕТИЛЬНИК СЕРИЯ: SNL

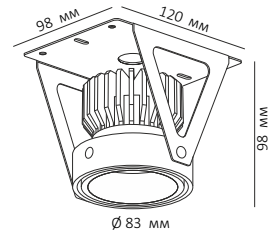
## Артикул: BLOCK 14

Техническое описание, инструкция по эксплуатации и паспорт



LED TECHNOLOGY

|                       |         |
|-----------------------|---------|
| Светодиоды            | Cree    |
| Подключение к сети    | 220 В   |
| Потребляемая мощность | 14 Вт   |
| Световой поток        | 1019 Лм |
| Цветовая температура  | 3000 К  |
| Степень защиты        | Ip40    |
| Угол рассеивания      | 36°     |
| Индекс цветопередачи  | +90 Ra  |
| Регулировка яркости   | Нет     |



### УКАЗАНИЯ ПО БЕЗОПАСНОСТИ

**При несоблюдении указаний по безопасности может возникнуть угроза жизни, риск ожога и пожара!**

- Установка, монтаж и электрическое подключение может проводиться только квалифицированными электротехниками!
- Светильник не подлежит изменению или модификациям.
- Не накрывайте светильник, не препятствуйте циркуляции воздуха, не вешайте и не закрепляйте на светильник никаких посторонних предметов. Не прикасайтесь к работающему светильнику.
- При возникновении неисправности немедленно выключите изделие при помощи внешнего выключателя!
- Использовать изделие повторно только после ремонта и проверки, которую может выполнять квалифицированный, аттестованный специалист.
- Изделие не предназначено для использования детьми.
- Установка светильника осуществляется при выключенной электрической сети!

### ИСПОЛЬЗОВАНИЕ ПО НАЗНАЧЕНИЮ И ПРАВИЛА ЭКСПЛУАТАЦИИ

**Светодиодный светильник BLOCK 14 предназначен для освещения внутри жилых и общественных помещений, кроме того:**

- изделие может использоваться только при напряжении 220-240 В ~ 50/60 Гц;
- изделие может подключаться в соответствии с классом защиты II;
- источник света и источник питания данного светильника могут быть заменены только производителем, уполномоченным им сервисным техником или специалистом с соответствующей квалификацией;
- изделие может использоваться только в жестко зафиксированном положении на прочной, ровной и устойчивой основе;
- степень защиты от внешних воздействий IP 40, **не мочить и не погружать в воду!**
- изделие может использоваться в помещениях с окружающей температурой +1 ~ +40°.

### РЕКОМЕНДАЦИИ ПО УХОДУ

**Перед очисткой или уходом за светильником сначала отключите питание и дайте изделию остыть!**

Регулярно чистите изделие, протирая его мягкой, влажной тканью без ворса, не используя при этом моющие средства.

### ХРАНЕНИЕ И УТИЛИЗАЦИЯ

В ходе эксплуатации следует избегать загрязнения изделия и воздействия на него механических нагрузок. При несоблюдении рекомендаций по хранению изделие может использоваться только после проверки его рабочего состояния квалифицированным аттестованным электриком.

Не утилизируйте прибор вместе с бытовыми отходами! Рекомендуется утилизировать продукт через специальные пункты сбора старых электроприборов или через специализированные магазины продаж продукции марки Led Technology.

### МОНТАЖ

**Перед монтажом полностью прочитайте инструкцию!**

Светильник предназначен для монтажа в подвесную поверхность потолка из различного материала.

Монтируйте светильник, как показано на рисунке с оборотной стороны.



LED TECHNOLOGY

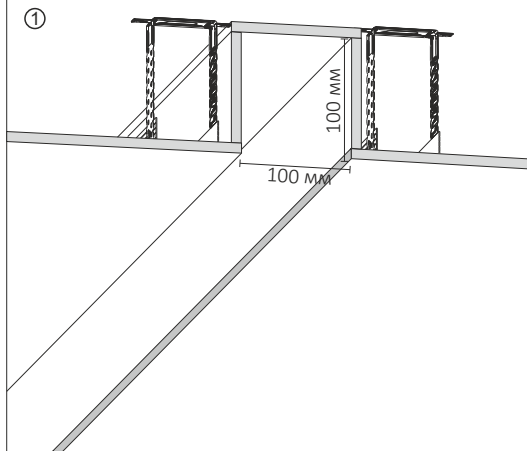
Произведено в Китае под контролем компании LED TECHNOLOGY

**1**

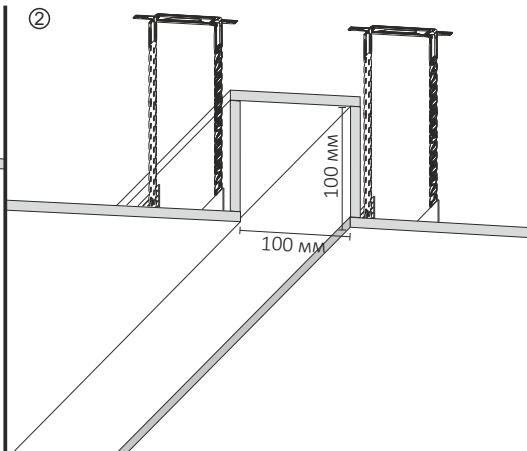
Смонтируйте нишу под светильник согласно рекомендуемым размерам.

Варианты монтажа:

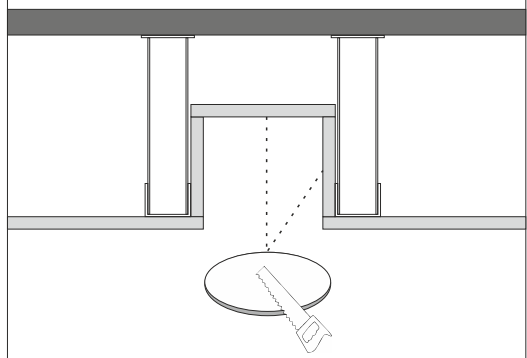
①



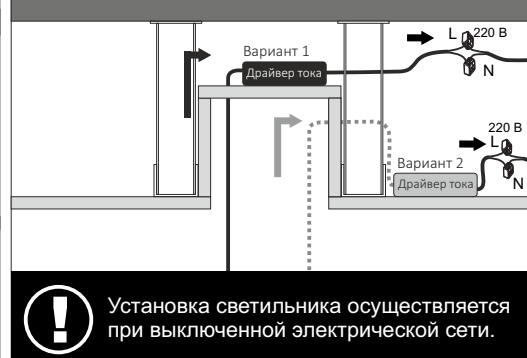
②

**2**

Вырежьте отверстие в нише в зависимости от варианта размещения драйвера.

**3**

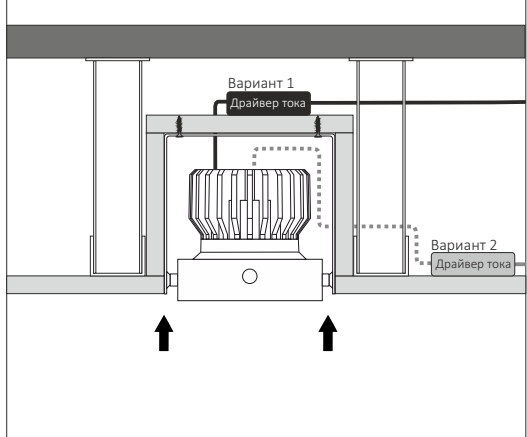
Подключите драйвер тока к сети 220 вольт и уберите в отверстие согласно выбранному варианту размещения.



Установка светильника осуществляется при выключенной электрической сети.

**4**

Установите светильник в нишу

**5**

Установка завершена, светильник готов к эксплуатации.

