

Алюминиевый профиль LINEAR PRO F



LED TECHNOLOGY

Алюминиевый профиль LINEAR PRO F предназначен для установки в него трекового шинпровода.

Установка, монтаж и электрическое подключение может проводиться только квалифицированными электротехниками!

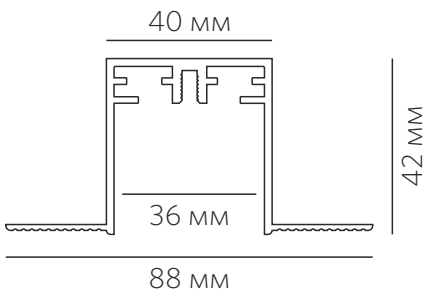
Изделие не предназначено для использования детьми.

Изделие может использоваться в помещениях и на улице с окружающей температурой $-20 \sim +40^{\circ}$.

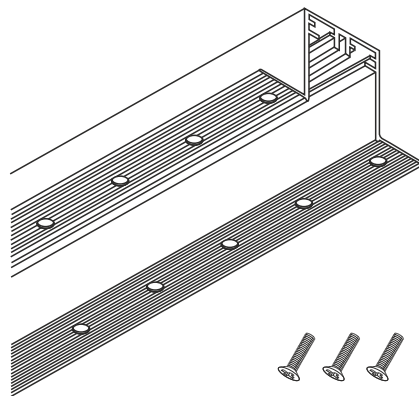
В ходе эксплуатации следует избегать загрязнения изделия и воздействия на него механических нагрузок.

Перед монтажом полностью прочитайте инструкцию!

Профильная система предназначена для интегрируемого монтажа в поверхность потолка. Монтируйте профиль, как показано на рисунке.



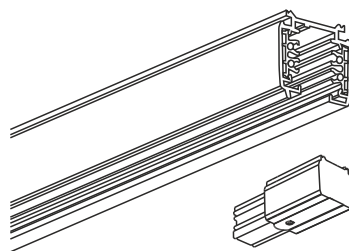
Комплектация



- алюминиевый профиль 3070 мм

- крепёжные винты (3 шт.)

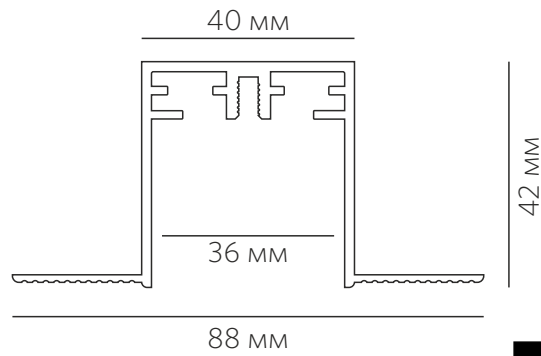
Приобретается отдельно



- шинпровод

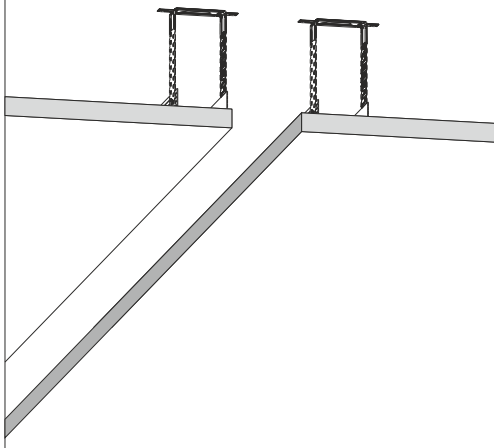
- подвод питания

LINEAR PRO F

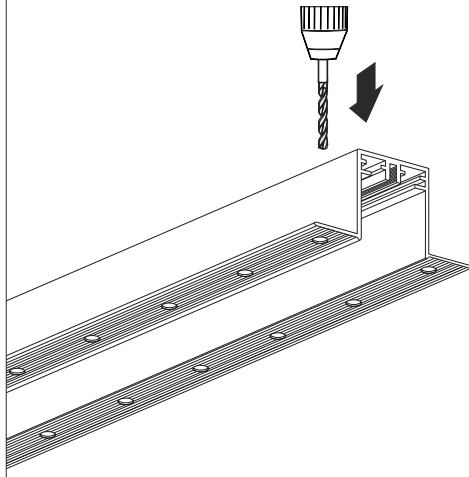


Установка осуществляется при выключенной электрической сети.

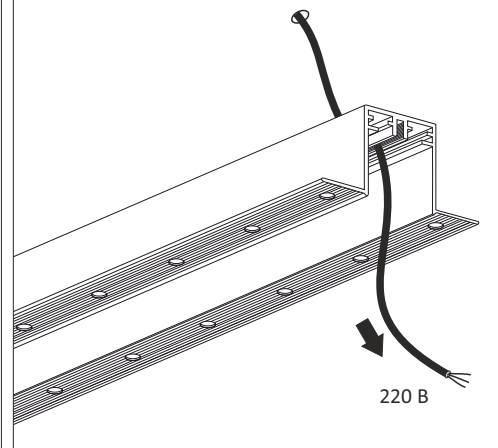
1 Смонтируйте основание подвесного потолка.



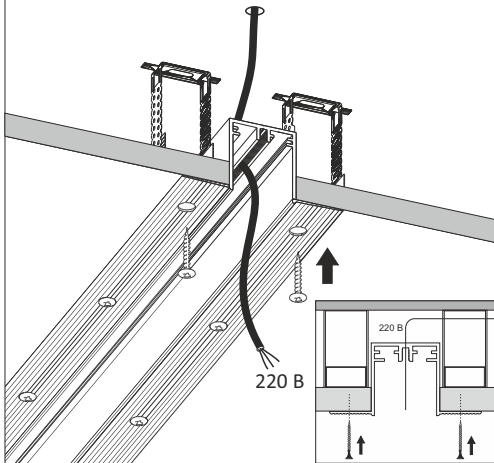
2 Просверлите сверху отверстие для провода.



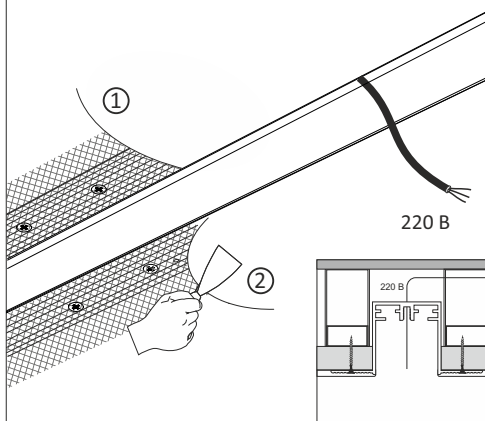
3 Проденьте провод в отверстие.



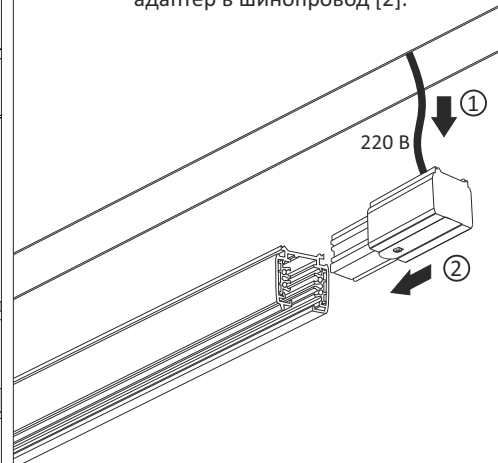
4 Установите профиль в потолок с помощью саморезов.



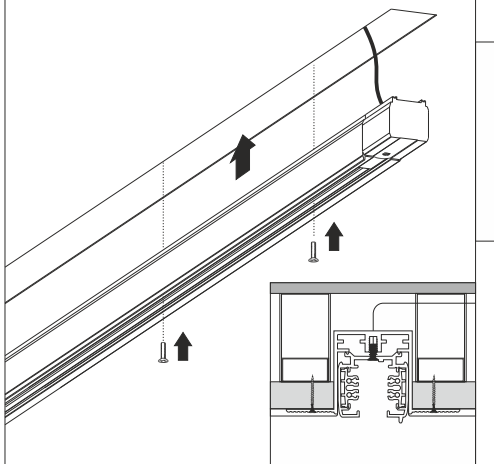
5 Установите монтажную сетку [1].
Зашпаклюйте и покрасьте поверхность [2].



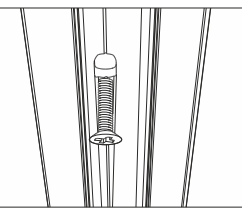
6 Подключите адаптер подвода питания к сети 220 В [1]. Установите адаптер в шинный провод [2].



7 Установите шинный провод в профиль, используя специальные винты.



Крепёжные винты устанавливаются в специальные отверстия в шинном проводе



При необходимости в дополнительной фиксации, просверлите отверстия под винты



8 Установка завершена, система готова к эксплуатации.

