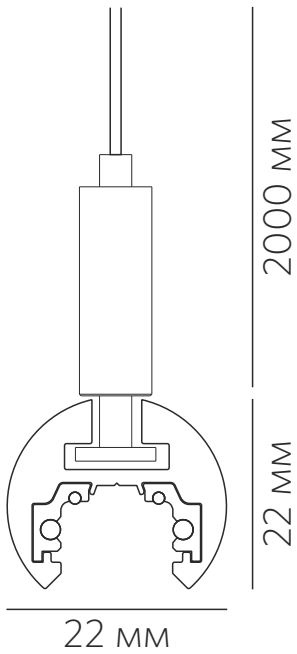


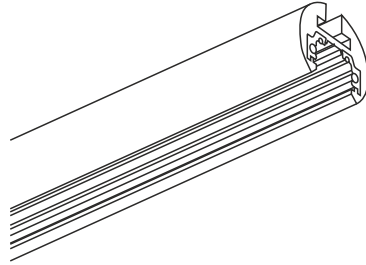
Подвесной шинопровод
серия: **MINI TRACK 48V**
Артикул: **MINI TRACK R**



LED TECHNOLOGY



Комплектация

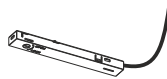


- подвесной шинопровод 2500 мм

Приобретается отдельно



- заглушки
артикул: MT CAP R



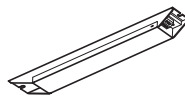
- подвод питания
артикул: MT CONNECTOR 48



- тросовый подвес 2000 мм
артикул: MT PENDANT



- тросовый подвес 2000 мм с цилиндром
артикул: MT PENDANT BOX



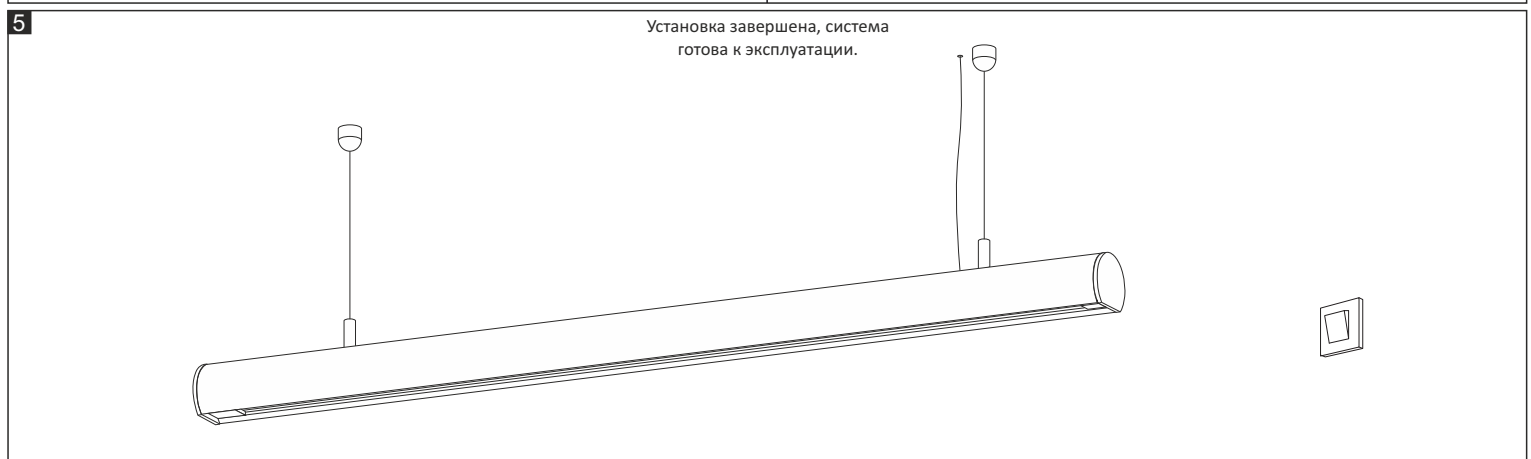
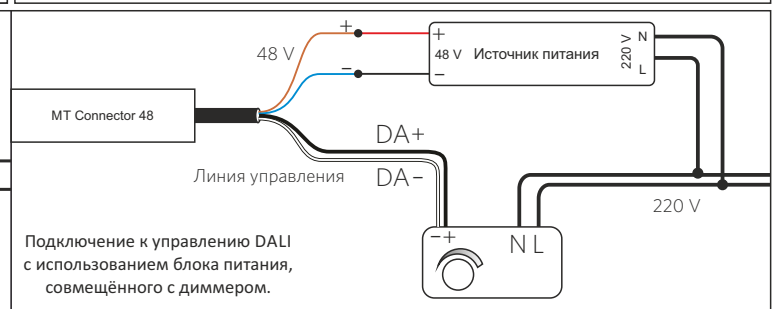
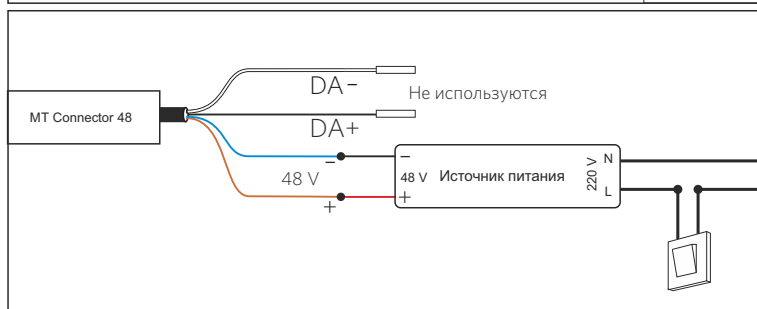
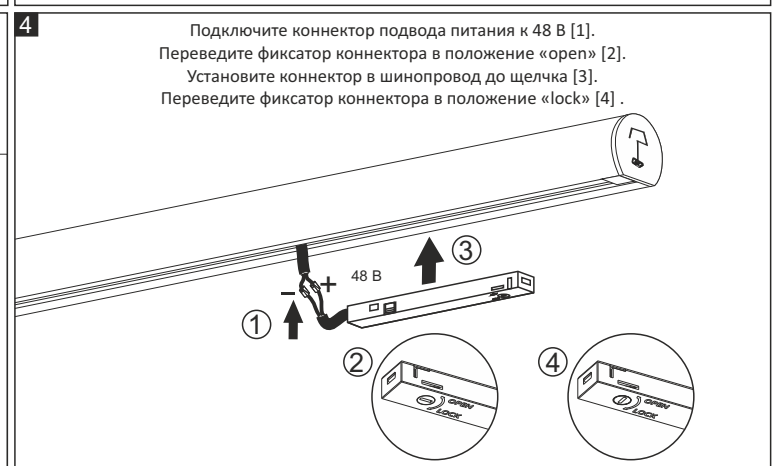
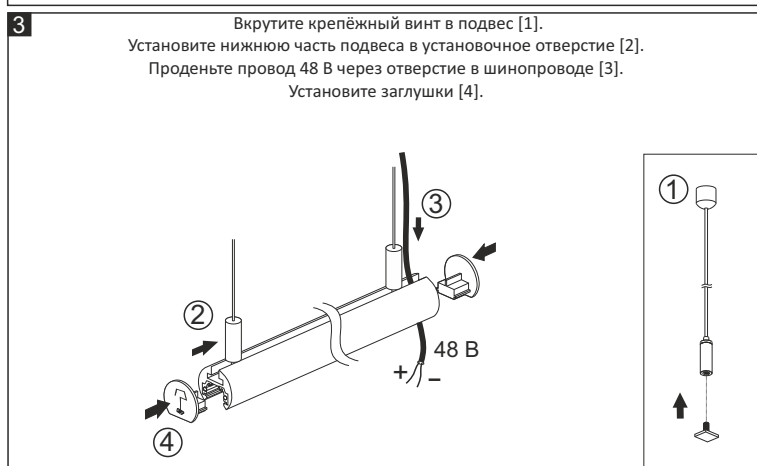
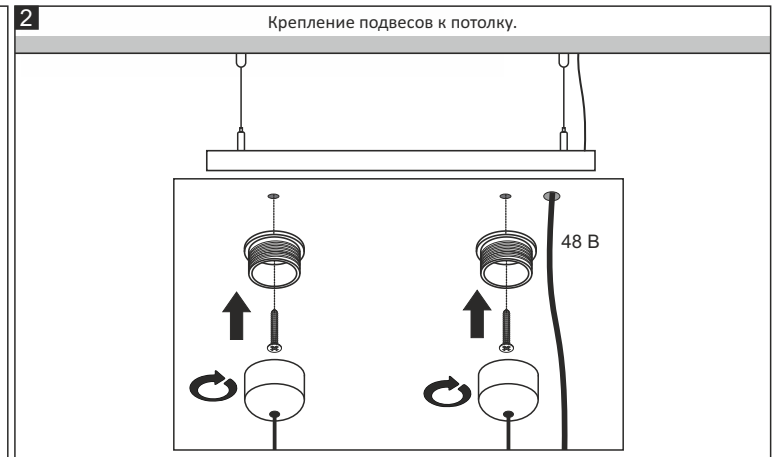
- источник питания

Инструкция по установке подвесного шинопровода системы **MINI TRACK R**



- Подключение к сети DC 48V (источник питания приобретается отдельно).
- При подключении строго соблюдайте полярность.
- Установка светильников осуществляется при выключенной электрической сети.
- Максимальная нагрузка на 1 метр шинопровода не должна превышать 100 Вт.
- Максимальная нагрузка на группу шинопроводов, подключённых к одному подводу питания - 100 Вт.

Использование подвеса MT PENDANT



Инструкция по установке подвесного шинпровода системы MINI TRACK R



- Подключение к сети DC 48V (источник питания приобретается отдельно).
- При подключении строго соблюдайте полярность.
- Установка светильников осуществляется при выключенной электрической сети.
- Максимальная нагрузка на 1 метр шинпровода не должна превышать 100 Вт.
- Максимальная нагрузка на группу шинпроводов, подключённых к одному подводу питания - 100 Вт.

Использование подвеса MT PENDANT BOX

1 Просверлите отверстие в шинпроводе для вывода кабеля 48 В.

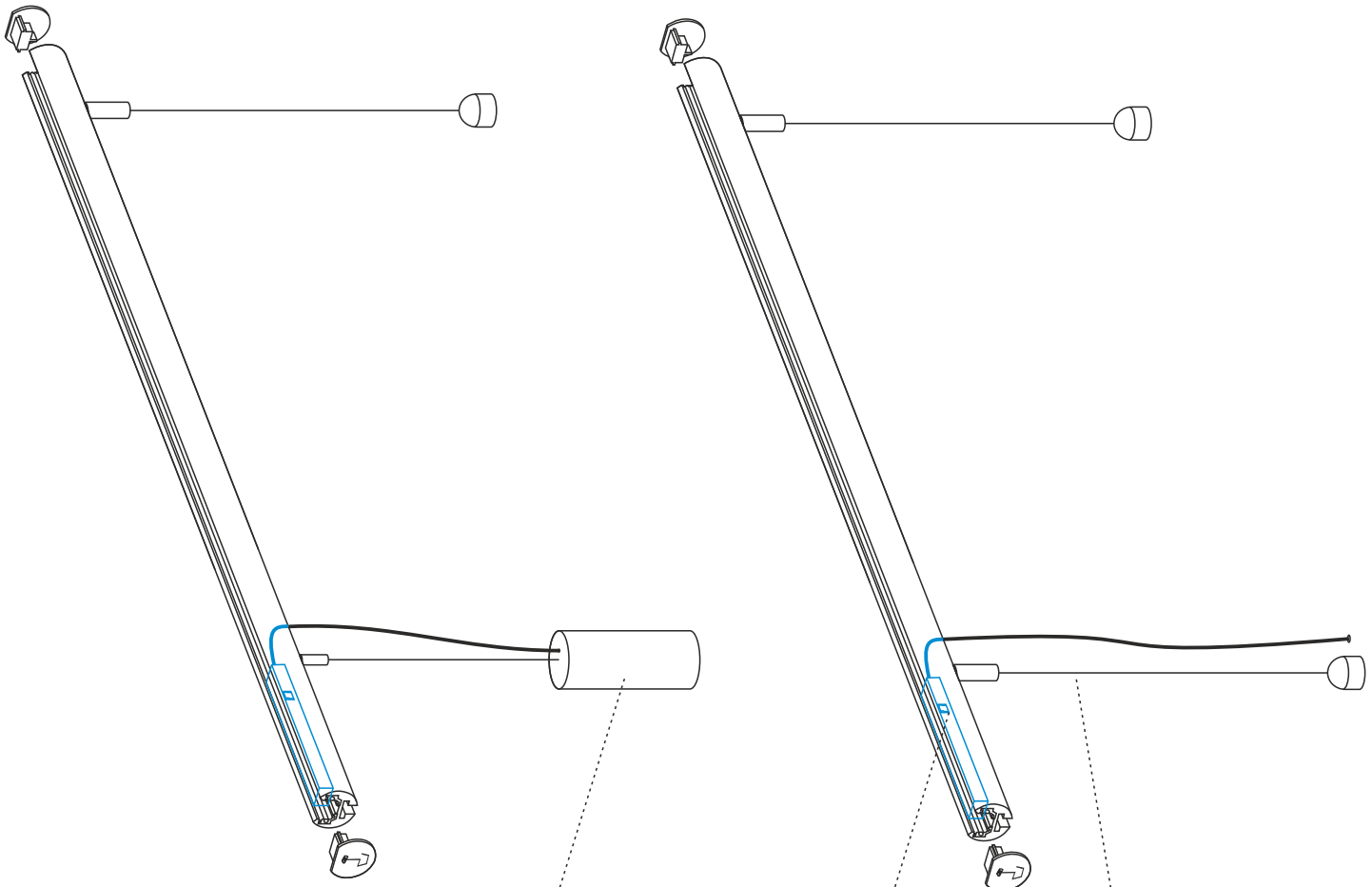
2 Крепление подвесов к потолку.

3 Вкрутите крепёжный винт в подвес [1]. Установите нижнюю часть подвеса в установочное отверстие [2]. Проденьте провод 48 В через отверстие в шинпроводе [3]. Установите заглушки [4].

4 Подключите коннектор подвода питания к 48 В [1]. Переведите фиксатор коннектора в положение «open» [2]. Установите коннектор в шинпровод до щелчка [3]. Переведите фиксатор коннектора в положение «lock» [4].

Подключение к управлению DALI с использованием блока питания, совмещённого с диммером.

5 Установка завершена, система готова к эксплуатации.



Тросовый подвес 2000 мм
с цилиндром
(MT PENDANT BOX)

Подвод питания
(MT CONNECTOR 48)

Заргушки
(MT CAP R)

Тросовый подвес 2000 мм
(MT PENDANT)