

Гарантийные обязательства

- Изготовитель гарантирует соответствие изделия требованиям действующей технической документации и обязательным требованиям государственных стандартов. Гарантийный срок изделия 36 месяцев с момента даты передачи потребителю, если иное не предусмотрено договором.
- В случае выхода изделия из строя потребитель вправе предъявить требования в течение гарантийного срока при наличии товарного или кассового чека.
- Требования предъявляются по месту приобретения изделия.
- Гарантийные обязательства не распространяются на изделия, имеющие механические повреждения или признаки нарушения потребителем правил хранения, транспортирования или эксплуатации.
- Производитель вправе вносить изменения в конструкцию изделия и встроенное программное обеспечение, не ухудшающие качество изделия и его основные параметры.

Транспортирование и хранение

- Размещение и крепление в транспортных средствах упакованных изделий должны обеспечивать их устойчивое положение, исключать возможность ударов друг о друга, а также о стенки транспортных средств.
- После транспортировки при отрицательных температурах, перед включением, изделие должно быть выдержано в нормальных условиях не менее 6 часов.
- Изделия должны храниться в сухом помещении в заводской упаковке при температуре окружающей среды от 0 до +50°C и влажности не более 70% при отсутствии в воздухе паров кислот, щелочей и других агрессивных примесей.

Утилизация

- По истечении срока службы изделие не представляет опасности для жизни, здоровья людей и окружающей среды.
- Утилизация осуществляется в соответствии с требованиями действующего законодательства.

Происхождение товара

Изготовлено в Китае.

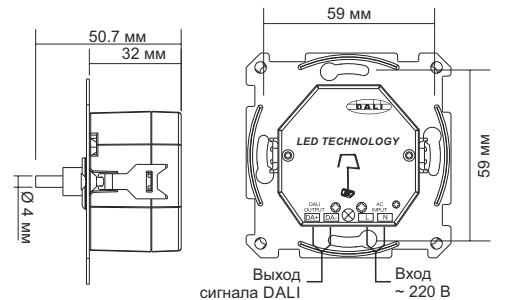
Изготовитель «Zhongshan Guzhen Laiso Lighting Factory» под контролем компании LED TECHNOLOGY
Импортер ООО «ЛАЙТ ГРУП», 117218, г. Москва, проспект Нахимовский, д.24, стр. 1, эт. 2, пом. X, ком.77.
Тел.: +7 (495) 710-73-53, 1799007@mail.ru



LED TECHNOLOGY

ПОТЕНЦИОМЕТР DALI DT6 Артикул: DALI ROTARY DT6 Модель: DALI

Техническое описание, инструкция по эксплуатации и паспорт



Комплектация

- Диммер [1]
- Гайка [3]

Приобретается отдельно

- Рамка [2]
- Поворотная ручка [4]

Обозначение	Диммер (потенциометр) DALI DT6
Подключение	L, N сеть переменного тока
Рабочее напряжение	100-240V AC 50-60 Hz
Потребляемая мощность	2,3 Вт макс
Выходное напряжение	16 В
DALI подключение	DA+/DA-, макс. длина кабеля 300 м., выходной ток источника питания DALI не более 100 мА.
Сечение кабеля	0,5... 1,5 мм ²
Температура окружающей среды	0... +50°C
Степень пылевлагозащиты	IP20
Класс защиты	II
Интерфейс управления	DALI DT6 (управление яркостью)
Размеры	71,5 x 71,5 x 50,7 мм

Основные сведения

- Каждая схема управления может обеспечить питание до 50 устройств DALI.
- Система освещения быстро реагирует на изменение уровня яркости с любого устройства управления.
- Обеспечивает комфортный и лёгкий контроль над освещением в любое время.
- Инновационная функция питания шины DALI при подключении к сети переменного тока.
- Питание от шины DALI без подключения к сети переменного тока.

Обязательные требования и рекомендации

- эксплуатация только внутри помещений;
- температура окружающего воздуха от 0 до +50°C;
- относительная влажность воздуха не более 90% при +20°C, без конденсации влаги;
- отсутствие в воздухе паров и примесей агрессивных веществ (кислот, щелочей и пр.);
- не допускается установка вблизи нагревательных приборов или горячих поверхностей;
- не допускайте попадания воды или воздействия конденсата на устройство;
- не допускайте падения пульта, воздействия ударов и вибрации;
- соблюдайте полярность при установке элемента питания;

Требования по безопасности

- конструкция изделия удовлетворяет требованиям электро- и пожарной безопасности по ГОСТ 12.2.007.0-75.
- установка, монтаж и электрическое подключение может проводиться только квалифицированными специалистами с соблюдением всех требований техники безопасности.
- перед монтажом убедитесь, что всё оборудование обесточено.
- монтируйте устройство как показано в инструкции.

Эксплуатация

Диммер DALI со встроенным источником питания, который питает шину DALI при подключении к сети 100-240 В переменного тока. Также может питаться от шины DALI, не подключённой к сети переменного тока.

К сети переменного тока 220 В можно подключить только 2 диммера, остальные питаются от шины DALI.

Каждая схема управления обеспечивает интеграцию до 100 устройств DALI и до 4 устройств управления (контрольных точек).

Включение / Выключение

Нажмите на поворотную ручку, чтобы включить / выключить освещение.

Регулировка яркости

Изменение яркости осуществляется поворотом ручки по часовой стрелке и обратно.

Установка минимального значения яркости

При необходимости можно задать минимальный порог яркости. Для этого установите желаемую яркость, нажмите и удерживайте ручку в течение 5 секунд, пока свет не мигнёт. Теперь яркость будет регулироваться от этого значения до 100%.

Удаление настройки минимального значения яркости

Сначала нажмите на ручку, чтобы выключить свет, затем нажмите и удерживайте ручку в течение 5 секунд, пока свет не мигнёт - минимальное значение яркости будет удалено. Яркость будет регулироваться от 1% до 100%.

Для подключения до 50 устройств (рис. 1)

только один диммер подключен к сети 220 В, остальные питаются от шины DALI.

К сети переменного тока в одной цепи управления может быть подключено не более 2 диммеров.

Рекомендуется иметь не более 4 диммеров в одной цепи управления.

Для контроля до 100 устройств (рис. 2) имеется 2 диммера, подключённых к 220 В.

Рис. 1
Схема подключения для управление до 50 устройств DALI

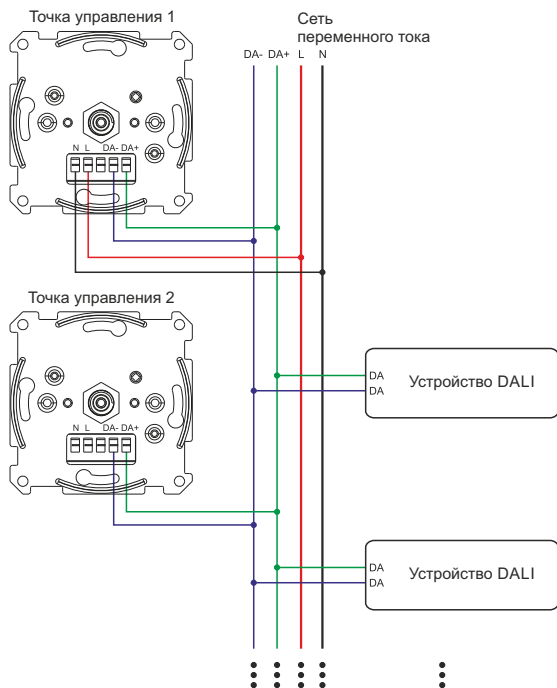


Рис. 2

Схема подключения с 2 диммерами, питаемыми от сети переменного тока, для управления более 100 DALI устройств.

