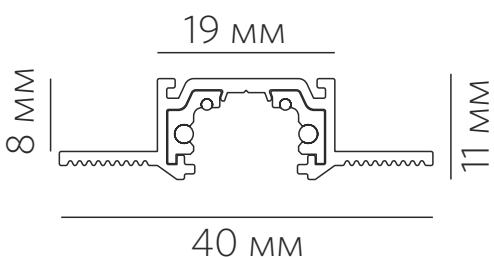


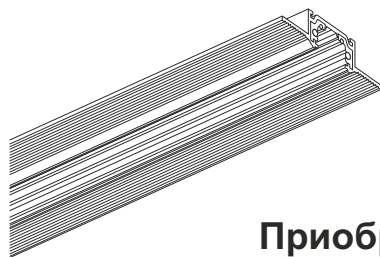
Интегрируемый шинопровод серия: MINI TRACK 48V Артикул: MINI TRACK F



LED TECHNOLOGY

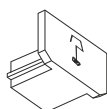


Комплектация

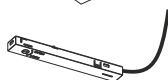


- интегрируемый шинопровод 2500 мм

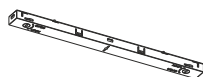
Приобретается отдельно



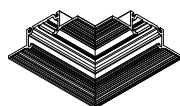
- заглушки
артикул: MT CAP F



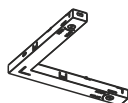
- подвод питания
артикул: MT CONNECTOR 48



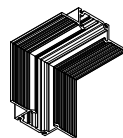
- коннектор токопроводящий
артикул: MT CONNECTOR 48 LONG



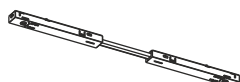
- угловой соединитель 90°
артикул: MT F UGL IN



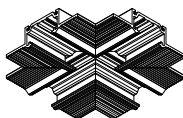
- угловый коннектор токопроводящий
артикул: MT CONNECTOR 48 L



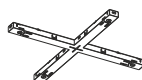
- внутренний угловой соединитель
артикул: MT F UGL IN



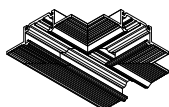
- коннектор токопроводящий с кабелем
артикул: MT CONNECTOR 48 U



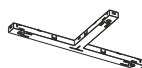
- перекрёстный соединитель
артикул: MT F UGL C



- перекрёстный коннектор токопроводящий
артикул: MT CONNECTOR 48 X



- угловой T-образный соединитель
MT F UGL T



- коннектор токопроводящий T-образный
артикул: MT CONNECTOR 48 T

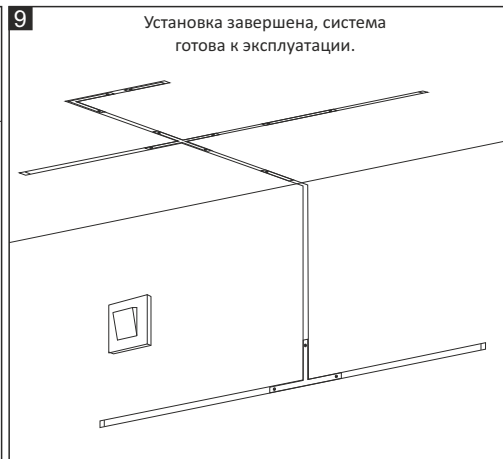
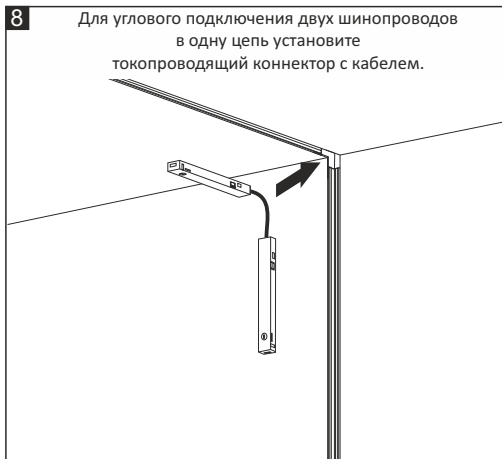
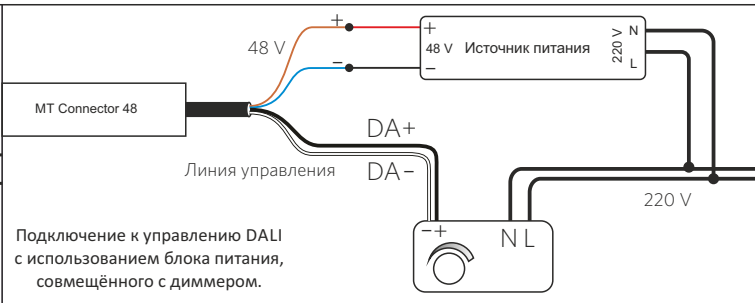
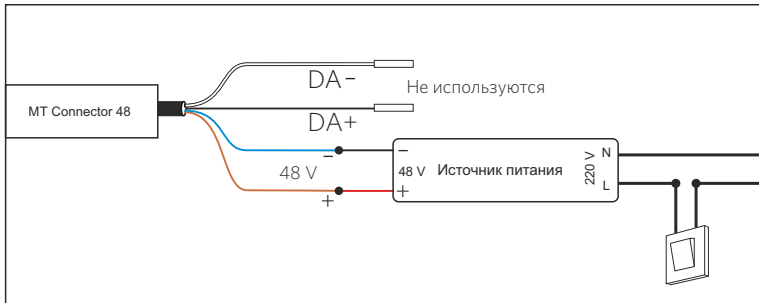
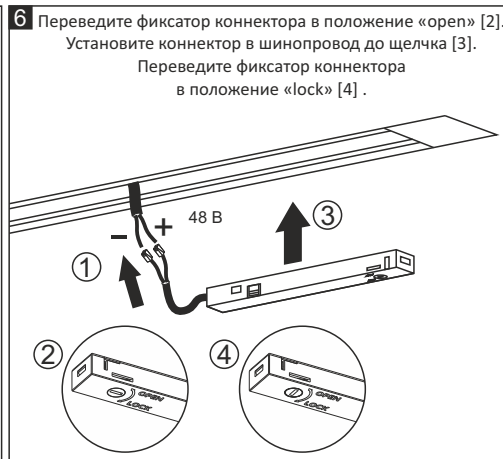
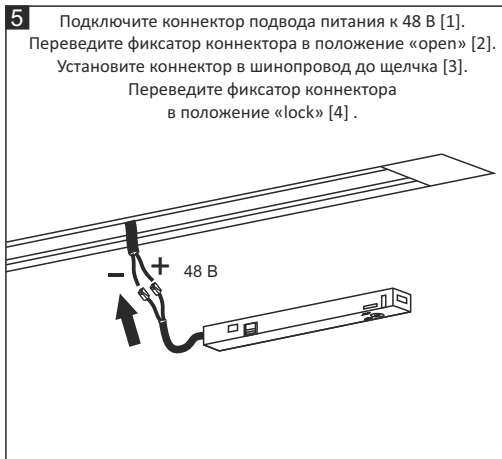
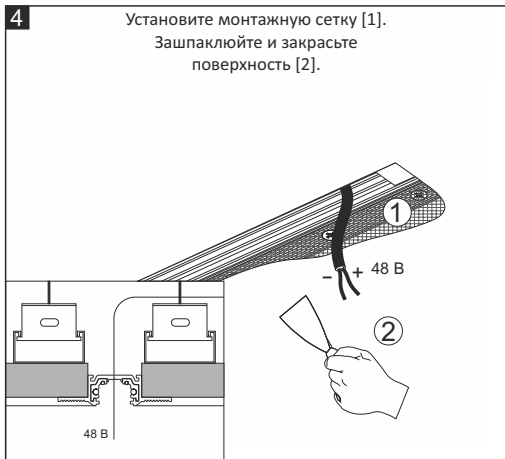
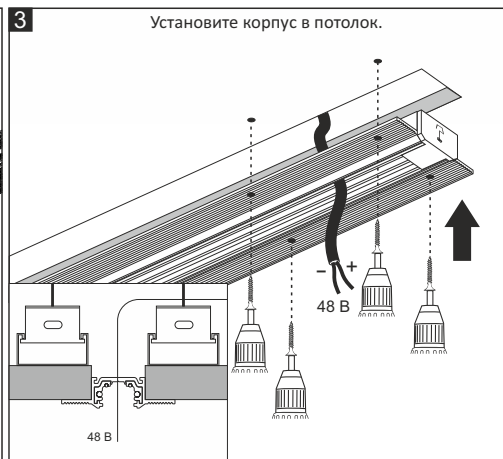
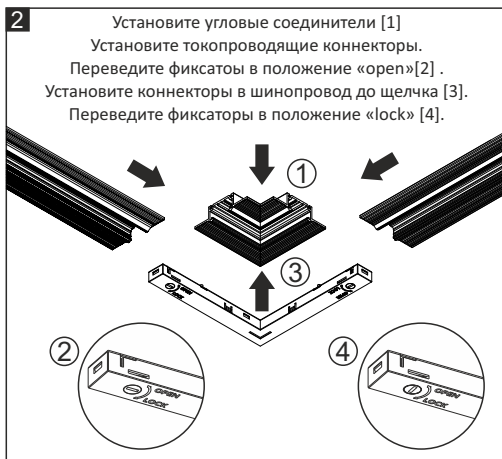
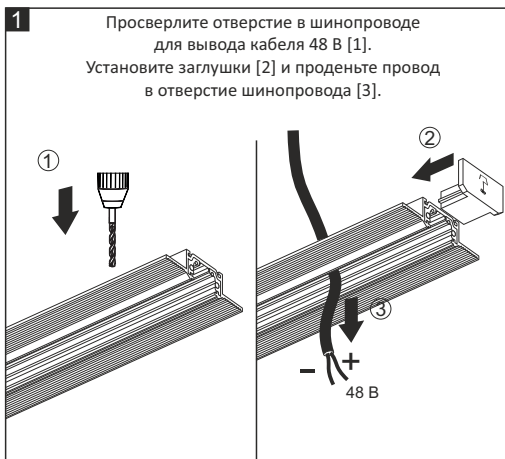


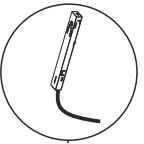
- источник питания

Инструкция по установке интегрируемого шинпровода системы MINI TRACK 48V



- Подключение к сети DC 48V (источник питания приобретается отдельно).
- При подключении строго соблюдайте полярность.
- Установка светильников осуществляется при выключенной электрической сети.
- Максимальная нагрузка на 1 метр шинпровода не должна превышать 100 Вт.
- Максимальная нагрузка на группу шинпроводов, подключённых к одному подводу питания - 100 Вт.

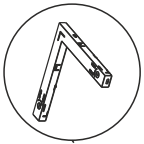




Подвод питания
(MT CONNECTOR 48)



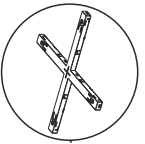
Угловой соединитель 90°
(MT F UGL L)



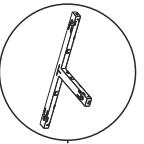
Угловой коннектор
токопроводящий
(MT CONNECTOR 48 L)



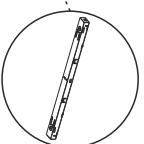
Перекрёстный соединитель
(MT F UGL C)



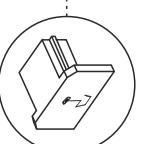
Перекрёстный коннектор
токопроводящий
(MT CONNECTOR 48 C)



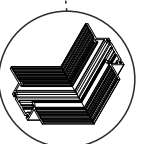
Коннектор токопроводящий
Т-образный
(MT CONNECTOR 48 T)



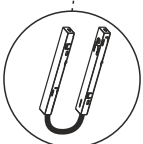
Коннектор токопроводящий
(MT CONNECTOR 48 LONG)



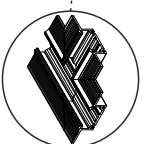
Заргушки
(MT CAP F)



Внутренний угловой соединитель
(MT F UGL IN)



Коннектор токопроводящий
с кабелем
(MT CONNECTOR 48 U)



Угловой Т-образный соединитель
(MT F UGL T)

