

# ПОТОЛОЧНЫЙ СВЕТИЛЬНИК СЕРИЯ: SNL

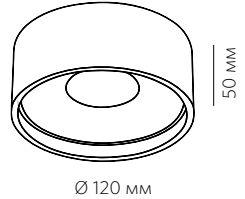
## Артикул: UNO

Техническое описание, инструкция по эксплуатации и паспорт



LED TECHNOLOGY

|                       |        |
|-----------------------|--------|
| Светодиоды            | Lumens |
| Подключение к сети    | 220 В  |
| Потребляемая мощность | 8 Вт   |
| Световой поток        | 720 Лм |
| Цветовая температура  | 3000 К |
| Степень защиты        | Ip54   |
| Угол рассеивания      | 120°   |
| Индекс цветопередачи  | +90 Ra |
| Регулировка яркости   | Нет    |



### УКАЗАНИЯ ПО БЕЗОПАСНОСТИ

**При несоблюдении указаний по безопасности может возникнуть угроза жизни, риск ожога и пожара!**

- Установка, монтаж и электрическое подключение может проводиться только квалифицированными электротехниками!
- Светильник не подлежит изменению или модификациям.
- Не накрывайте светильник, не препятствуйте циркуляции воздуха, не вешайте и не закрепляйте на светильник никаких посторонних предметов. Не прикасайтесь к работающему светильнику.
- При возникновении неисправности немедленно выключите изделие при помощи внешнего выключателя!
- Использовать изделие повторно только после ремонта и проверки, которую может выполнять квалифицированный, аттестованный специалист.
- Изделие не предназначено для использования детьми.
- Установка светильника осуществляется при выключенной электрической сети!

### ИСПОЛЬЗОВАНИЕ ПО НАЗНАЧЕНИЮ И ПРАВИЛА ЭКСПЛУАТАЦИИ

**Светодиодный светильник UNO предназначен для освещения внутри жилых и общественных помещений, кроме того:**

- изделие может использоваться только при напряжении 220-240 В ~ 50/60 Гц;
- изделие может подключаться в соответствии с классом защиты I;
- источник света и источник питания данного светильника могут быть заменены только производителем, уполномоченным им сервисным техником или специалистом с соответствующей квалификацией;
- изделие может использоваться только в жестко зафиксированном положении на прочной, ровной и устойчивой основе;
- степень защиты от внешних воздействий IP 54, **допустимо использование во влажных помещениях, не погружать в воду!**
- изделие может использоваться в помещениях с окружающей температурой +1 ~ +50°

### РЕКОМЕНДАЦИИ ПО УХОДУ

**Перед очисткой или уходом за светильником сначала отключите питание и дайте изделию остыть!**

Регулярно чистите изделие протирая его мягкой, влажной тканью без ворса, не используя при этом моющие средства.

### ХРАНЕНИЕ И УТИЛИЗАЦИЯ

Во избежание загрязнения и воздействия механических нагрузок, изделие необходимо хранить в сухом месте. При несоблюдении рекомендаций по хранению изделие может использоваться только после проверки его рабочего состояния квалифицированным, аттестованным электриком.

Не утилизируйте прибор вместе с бытовыми отходами! Рекомендуется утилизировать продукт через специальные пункты сбора старых электроприборов или через специализированные магазины продаж продукции марки Led Technology.

### МОНТАЖ

**Перед монтажом полностью прочитайте инструкцию!**

Светильник предназначен для накладного монтажа к поверхности потолка.

Монтируйте светильник, как показано на рисунке на оборотной стороне странице.

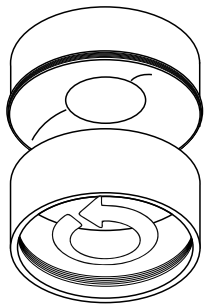


LED TECHNOLOGY

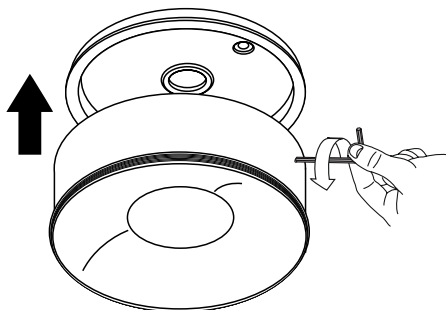
Произведено в Китае под контролем компании LED TECHNOLOGY

**1**

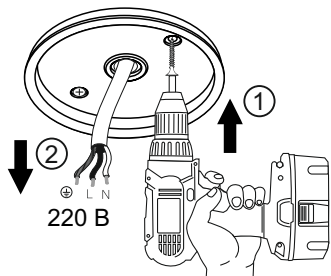
Снимите внешнее кольцо светильника, вращая его против часовой стрелки.

**2**

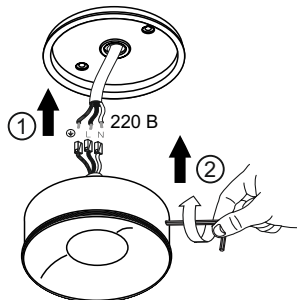
Открутите основание светильника шестигранником против часовой стрелки.

**3**

Установите основание [1], выведите через соответствующее отверстие провод питания [2].

**4**

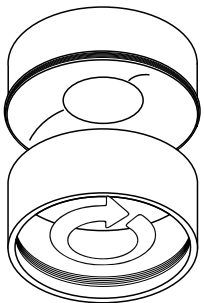
Подключите светильник к сети 220 В [1], затем прикрутите к основанию шестигранником по часовой стрелке [2].



Установка светильника осуществляется при выключенной электрической сети.

**5**

Установите внешнее кольцо светильника, вращая его по часовой стрелке.

**6**

Установка завершена, светильник готов к эксплуатации.

