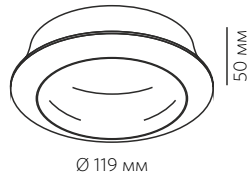




LED TECHNOLOGY

Светодиоды	Teen
Подключение к сети	220 В
Потребляемая мощность	10 Вт
Световой поток	750 Лм
Цветовая температура	3000 К
Степень защиты	IP20
Угол рассеивания	80°
Индекс цветопередачи	+90 Ra
Регулировка яркости	Triac 220 В



УКАЗАНИЯ ПО БЕЗОПАСНОСТИ

**При несоблюдении указаний по безопасности может возникнуть угроза жизни, риск ожога и пожара!**

- Установка, монтаж и электрическое подключение может проводиться только квалифицированными электротехниками!
- Светильник не подлежит изменению или модификациям.
- Не накрывайте светильник, не препятствуйте циркуляции воздуха, не вешайте и не закрепляйте на светильник никаких посторонних предметов. Не прикасайтесь к работающему светильнику.
- При возникновении неисправности немедленно выключите изделие при помощи внешнего выключателя!
- Использовать изделие повторно только после ремонта и проверки, которую может выполнять квалифицированный, аттестованный специалист.
- Изделие не предназначено для использования детьми.
- Установка светильника осуществляется при выключенной электрической сети!

ИСПОЛЬЗОВАНИЕ ПО НАЗНАЧЕНИЮ И ПРАВИЛА ЭКСПЛУАТАЦИИ

**Светодиодный светильник NOVALENS L 10.30 предназначен для освещения внутри жилых и общественных помещений, кроме того:**

- изделие может использоваться только при напряжении 220-240 В ~ 50/60 Гц;
- изделие может подключаться в соответствии с классом защиты I;
- источник света и источник питания данного светильника могут быть заменены только производителем, уполномоченным им сервисным техником или специалистом с соответствующей квалификацией;
- изделие может использоваться только в жестко зафиксированном положении на прочной, ровной и устойчивой основе;
- степень защиты от внешних воздействий IP20, **не мочить и не погружать в воду!**
- изделие может использоваться в помещениях с окружающей температурой +1 ~ +50°C.

РЕКОМЕНДАЦИИ ПО УХОДУ

**Перед очисткой или уходом за светильником сначала отключите питание и дайте изделию остыть!**

Регулярно чистите изделие протирая его мягкой, влажной тканью без ворса, не используя при этом моющие средства.

ХРАНЕНИЕ И УТИЛИЗАЦИЯ

Во избежание загрязнения и воздействия механических нагрузок, изделие необходимо хранить в сухом месте. При несоблюдении рекомендаций по хранению изделие может использоваться только после проверки его рабочего состояния квалифицированным, аттестованным электриком.

Не утилизируйте прибор вместе с бытовыми отходами! Рекомендуется утилизировать продукт через специальные пункты сбора старых электроприборов или через специализированные магазины продаж продукции марки Led Technology.

МОНТАЖ

**Перед монтажом полностью прочитайте инструкцию!**

Светильник предназначен для накладного монтажа к поверхности потолка.

Монтируйте светильник, как показано на рисунке с обратной стороны.



LED TECHNOLOGY

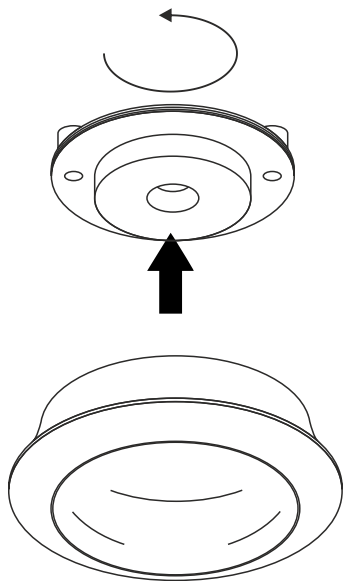
Произведено в Китае.

Изготовитель «Zhongshan Guzhen Laiso Lighting Factory»  
под контролем компании LED TECHNOLOGY

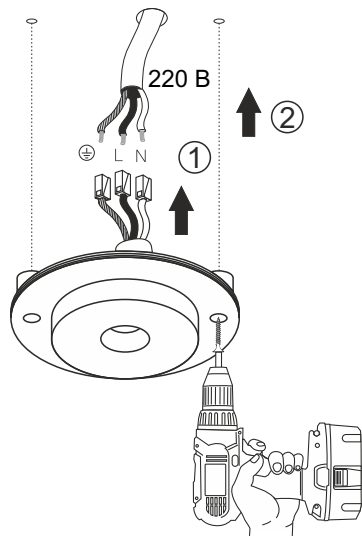
Импортер ООО «ЛАЙТ ГРУП», Тел.: +7 (495) 710-73-53, 1799007@mail.ru

**1**

Открутите основание  
светильника  
против часовой стрелки.

**2**

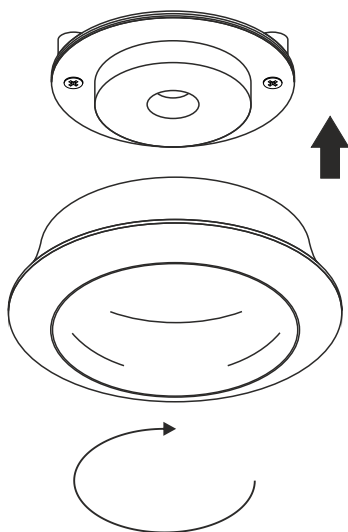
Подключите светильник к 220 В [1],  
закрепите основание  
на потолке [2].



Установка светильника осуществляется  
при выключенной электрической сети.

**3**

Прикрутите светильник  
к основанию  
по часовой стрелке.

**4**

Установка завершена,  
светильник готов  
к эксплуатации.

