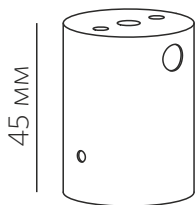


FLEX R25 BASE N

Комплект для накладного монтажа гибкого неона
модель **ECO**



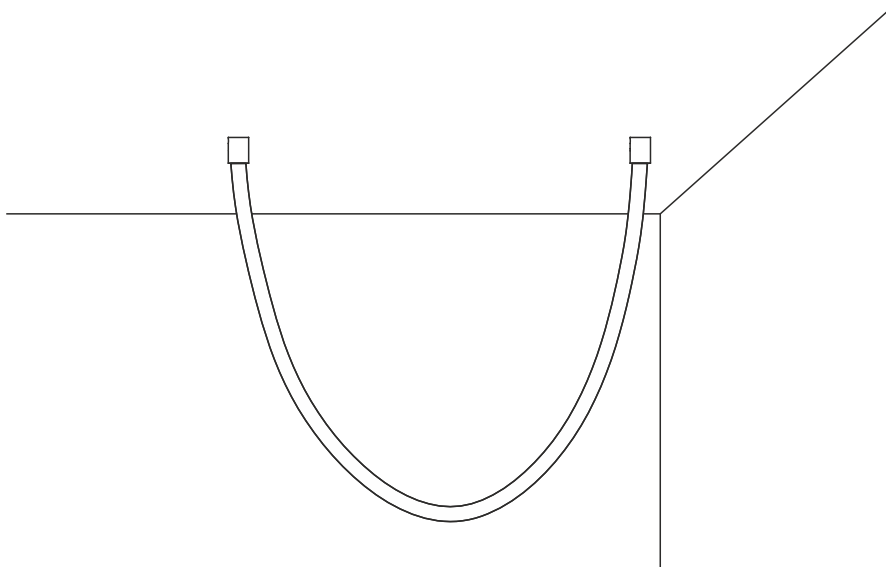
45 мм

Ø 34 мм



25 мм

Ø 25 мм



LED TECHNOLOGY

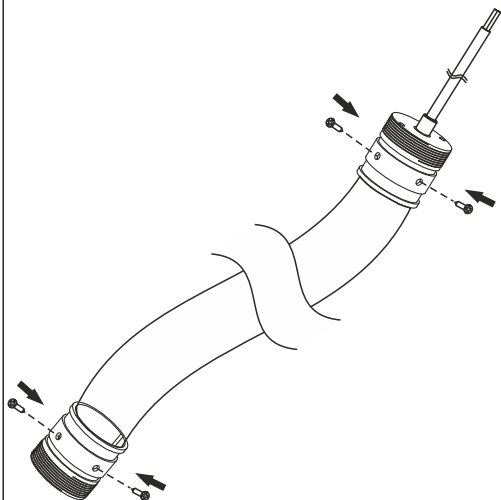
Произведено в Китае.

Изготовитель «Zhongshan Guzhen Laiso Lighting Factory»
под контролем компании LED TECHNOLOGY

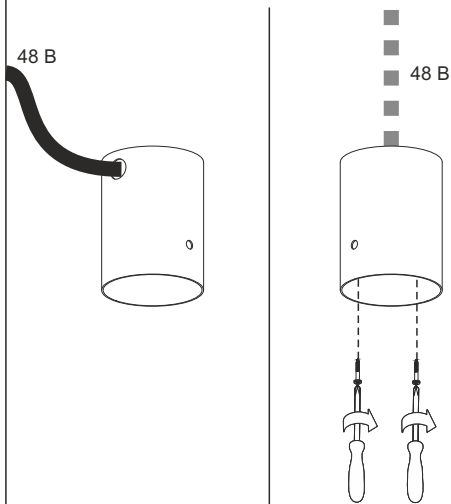
Импортер ООО «ЛАЙТ ГРУП», Тел.: +7 (495) 710-73-53, 1799007@mail.ru

Инструкция по установке

1 Установите адаптеры на краях гибкого неона.



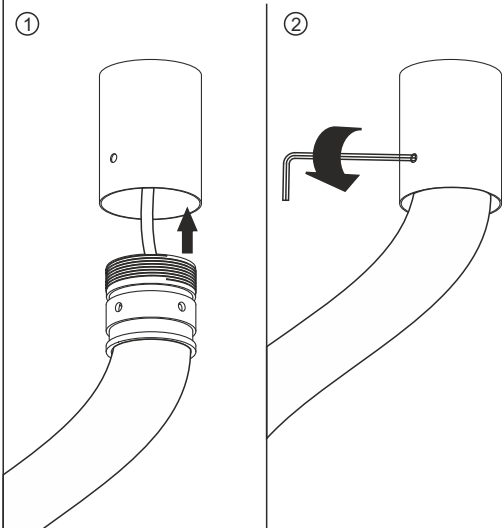
2 Установите основания на поверхности потолка.



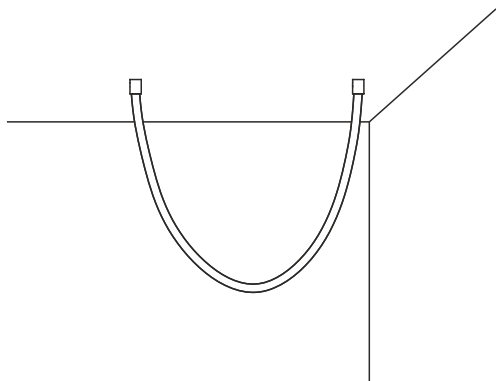
Боковой вывод кабеля для
монолитных потолков

Торцевой вывод кабеля для
подвесных потолков.

3 Подключите неон к сети 48 В [1], закрепите адаптеры в основаниях [2].



4 Установка завершена.



Установка осуществляется
при выключенной электрической сети.