

КОНТРОЛЛЕР
Артикул: CONTROLLER PLAY BL. 2CH
Модель: PLAY

Техническое описание, инструкция по эксплуатации и паспорт

Напряжение питания	DC 12-24
Количество выходных каналов	2 канала
Частота ШИМ	2KHz(поумолчанию), 500Hz, 1KHz, 4KHz, 7.8KHz, 15.6KHz
Максимальный выходной ток на канал	17 A*2CH
Стандарт связи (панель, пкльт)	RF
Частота сети	2.4 ГГц
Степень пылевлагозащиты	IP20
Габаритные размеры	108x40x25 мм
Диапазон рабочих температур окружающей среды	-20... +45°C

Основные сведения

- Предназначен для ШИМ - (PWM-) управления светодиодной лентой и модулями с напряжением питания DC 12-24 В.
- Поддерживает ручное и дистанционное управление.
- Управляется радиочастотными пультами дистанционного управления.
- Частота ШИМ устанавливается пультом дистанционного управления PLAY X CCT-MONO
- Защита от короткого замыкания.
- Работает с мобильным приложением Tuya.

Обязательные требования и рекомендации по безопасности

- эксплуатация только внутри помещений;
- температура окружающего воздуха от -20 до +45°C;
- относительная влажность воздуха не более 90% при +20°C, без конденсации влаги;
- отсутствие в воздухе паров и примесей агрессивных веществ (кислот, щелочей и пр.);
- не допускается установка вблизи нагревательных приборов или горячих поверхностей;
- не допускайте попадания воды или воздействия конденсата на устройство;
- перед включением системы убедитесь, что схема собрана правильно, соединения выполнены надёжно, замыкания отсутствуют. Замыкание в проводах может привести к отказу оборудования.

Требования по безопасности

- конструкция изделия удовлетворяет требованиям электро- и пожарной безопасности по ГОСТ 12.2.007.0-75.
- установка, монтаж и электрическое подключение может проводиться только квалифицированными специалистами с соблюдением всех требований техники безопасности.
- перед монтажом убедитесь, что всё оборудование обесточено.
- монтируйте устройство как показано в инструкции.

Гарантийные обязательства

- Изготовитель гарантирует соответствие изделия требованиям действующей технической документации и обязательным требованиям государственных стандартов. Гарантийный срок изделия 36 месяцев с момента даты передачи потребителю, если иное не предусмотрено договором. Если дату передачи установить невозможно, гарантийный срок исчисляется с даты изготовления изделия.
- В случае выхода изделия из строя потребитель вправе предъявить требования в течение гарантийного срока при наличии товарного или кассового чека.
- Требования предъявляются по месту приобретения изделия.
- Гарантийные обязательства не распространяются на изделия, имеющие механические повреждения или признаки нарушения потребителем правил хранения, транспортирования или эксплуатации.
- Производитель вправе вносить изменения в конструкцию изделия и встроенное программное обеспечение, не ухудшающие качество изделия и его основные параметры.
- Расходы на транспортировку вышедшего из строя изделия оплачиваются потребителем.

Транспортирование и хранение

- Размещение и крепление в транспортных средствах упакованных изделий должны обеспечивать их устойчивое положение, исключать возможность ударов друг о друга, а также о стенки транспортных средств.
- После транспортировки при отрицательных температурах, перед включением, изделие должно быть выдержано в нормальных условиях не менее 6 часов.
- Изделия должны храниться в сухом помещении в заводской упаковке при температуре окружающей среды от 0 до +50°C и влажности не более 70% при отсутствии в воздухе паров кислот, щелочей и других агрессивных примесей.

Утилизация

- По истечении срока службы изделие не представляет опасности для жизни, здоровья людей и окружающей среды.
- Утилизация осуществляется в соответствии с требованиями действующего законодательства.

Ручка регулировки яркости и цв. температуры

Питание 12-24V

Подключение LED ленты

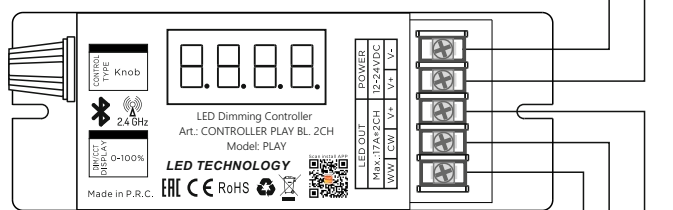
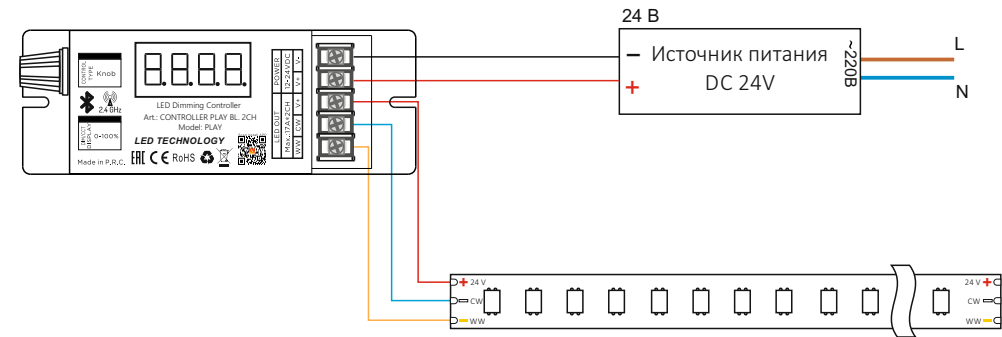


Схема подключения



Инструкция:

- Извлеките устройство из упаковки, убедитесь в отсутствии механических повреждений.
- Закрепите контроллер в месте установки.
- Подключите устройство согласно схеме.
- Убедитесь, что схема собрана правильно, и провода нигде не замыкаются.
- Включите питание системы.
- Встроенная кнопка диммера может выполнять функции регулировки яркости и цветовой температуры, а две функции можно переключать коротким нажатием кнопки ручки.
 - При затемнении яркость отображается: d***, от d000 до d100, означает 0–100%;
 - При регулировке цветовой температуры отображение: C***, всего 100 уровней, от C000 до C100, означает 100%WW-100%CW.
- Привяжите пульт управления к контроллеру (см. инструкцию к пульту управления).
- Изменение частоты ШИМ:
 - Выключите контроллер.
 - На пульте PLAY X CCT-MONO нажмите и удерживайте кнопку «Set» течение 10 сек.
 - На дисплее отобразится «PXXX».
 - 6 установок: P005-500 Гц, P010-1 кГц, P020-2 кГц, P040-4 кГц, P078-7.8 кГц, P156-15.6 кГц.
 - Кнопками изменения яркости установите нужную частоту и нажмите кнопку «Set» или подождите 60 сек. для выхода из меню.

Неисправность	Причина	Метод устранения
Не удаётся обнаружить устройство в моб. приложении	Устройство не перешло в режим привязки	Убедитесь, что устройство перешло в режим привязки. Светодиодная лента или светильник должны мигать
Управление светильником или светодиодной лентой не происходит или выполняется некорректно	Нет контакта в соединениях	Проверьте все подключения
	Отрыв или замыкание в проводах	Проверьте линию и устраните неисправность
Неравномерное свечение	Значительное падение напряжения на конце ленты при подключении с одной стороны	Подайте питание на второй конец ленты
	Недостаточное сечение соединительного провода	Рассчитайте требуемое сечение и замените провод
	Длина последовательного соединения ленты более 5 м	Уменьшите длину последовательно соединённой ленты, соедините отрезки параллельно
Контроллер не включается	Отсутствует или несоответствующее напряжение питающей сети	Проверьте и приведите в соответствие с номинальным питающее напряжение