

ПОТОЛОЧНЫЙ СВЕТИЛЬНИК СЕРИЯ: SVL

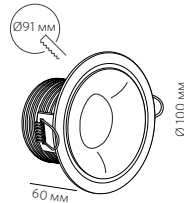
Артикул: SFERA R

Техническое описание, инструкция по эксплуатации и паспорт



LED TECHNOLOGY

Светодиоды	Bridgelux
Подключение к сети	220 В
Потребляемая мощность	11 Вт
Световой поток	730 Лм
Цветовая температура	3000 К
Степень защиты	IP40
Угол рассеивания	60°
Индекс цветопередачи	+90 Ra
Регулировка яркости	Triac 220 В



УКАЗАНИЯ ПО БЕЗОПАСНОСТИ

При несоблюдении указаний по безопасности может возникнуть угроза жизни, риск ожога и пожара!

- Установка, монтаж и электрическое подключение может проводиться только квалифицированными электротехниками!
- Светильник не подлежит изменению или модификациям.
- Не накрывайте светильник, не препятствуйте циркуляции воздуха, не вешайте и не закрепляйте на светильник никаких посторонних предметов. Не прикасайтесь к работающему светильнику.
- При возникновении неисправности немедленно выключите изделие при помощи внешнего выключателя!
- Использовать изделие повторно только после ремонта и проверки, которую может выполнять квалифицированный аттестованный специалист.
- Изделие не предназначено для использования детьми.
- Установка светильника осуществляется при выключенной электрической сети!

ИСПОЛЬЗОВАНИЕ ПО НАЗНАЧЕНИЮ И ПРАВИЛА ЭКСПЛУАТАЦИИ

Светодиодный светильник SFERA R предназначен для освещения внутри жилых и общественных помещений, кроме того:

- изделие может использоваться только при напряжении 220-240 В ~ 50/60 Гц;
- изделие может подключаться в соответствии с классом защиты III;
- источник света и источник питания данного светильника могут быть заменены только производителем, уполномоченным им сервисным техником или специалистом с соответствующей квалификацией;
- изделие может использоваться только в жестко зафиксированном положении на прочной, ровной и устойчивой основе;
- степень защиты от внешних воздействий IP 40, **не мочить и не погружать в воду!**
- изделие может использоваться в помещениях с окружающей температурой +1 +40°

РЕКОМЕНДАЦИИ ПО УХОДУ

Перед очисткой или уходом за светильником сначала отключите питание и дайте изделию остыть!

Регулярно чистите изделие протирая его мягкой влажной тканью без ворса не используя при этом различные абразивные моющие средства.

ХРАНЕНИЕ И УТИЛИЗАЦИЯ

Во избежание загрязнения и воздействия механических нагрузок, изделие необходимо хранить в сухом месте. При несоблюдении рекомендаций по хранению изделие может использоваться только после проверки его рабочего состояния квалифицированным аттестованным электриком.

Не утилизируйте прибор вместе с бытовыми отходами! Рекомендуется утилизировать продукт через специальные пункты сбора старых электроприборов или через специализированные магазины продаж продукции марки Led Technology.

МОНТАЖ

Перед монтажом полностью прочитайте инструкцию!

Светильник предназначен для монтажа в подвесную поверхность потолка из различного материала.

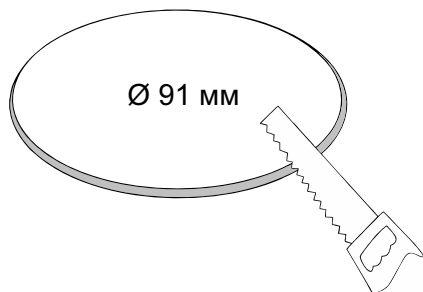
Монтируйте светильник, как показано на рисунке с оборотной стороны.



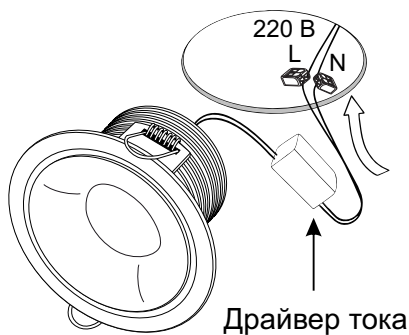
LED TECHNOLOGY

Произведено в Китае под контролем компании LED TECHNOLOGY

1 Вырежьте отверстие \varnothing 91 мм.

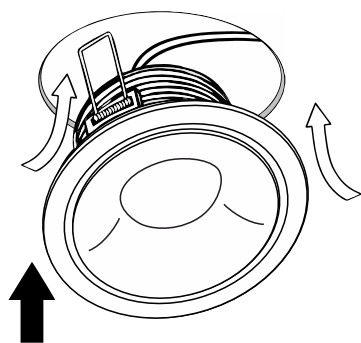


2 Подключите драйвер тока к сети 220 В и уберите в отверстие на потолке.

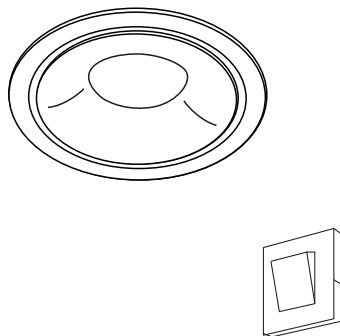


Установка светильника осуществляется при выключенной электрической сети

3 Поднимите клипсы и установите светильник в отверстие.



4 Установка завершена, светильник готов к эксплуатации.



Возможные варианты комплектации с рамками:

1F



2F

