

Светодиодный профиль Linear 3840 UF



LED TECHNOLOGY

Алюминиевый профиль LINEAR 3840 UF предназначен для освещения при помощи интеграции в него светодиодной ленты.

Установка, монтаж и электрическое подключение может проводиться только квалифицированными электротехниками!

Изделие не предназначено для использования детьми.

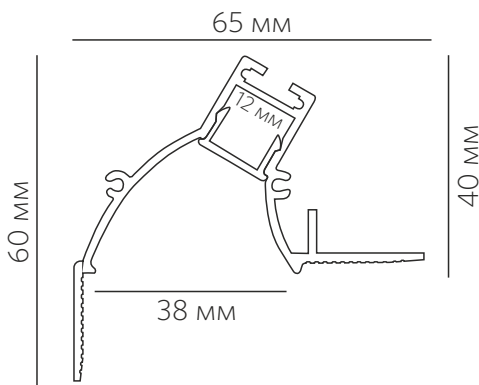
Степень защиты от внешних воздействий IP33, **не мочить и не погружать в воду!**

Изделие может использоваться в помещениях и на улице с окружающей температурой -20~+40°.

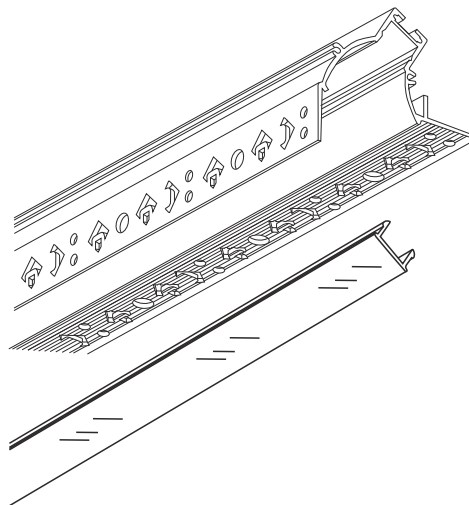
В ходе эксплуатации следует избегать загрязнения изделия и воздействия на него механических нагрузок.

Перед монтажом полностью прочитайте инструкцию!

Профильная система предназначена для интегрируемого монтажа к поверхности потолка или стены. Монтируйте светильник, как показано на рисунке.



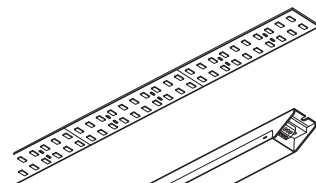
Комплектация



- алюминиевый профиль 2500 мм

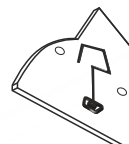
- рассеиватель 2500 мм

Приобретается отдельно



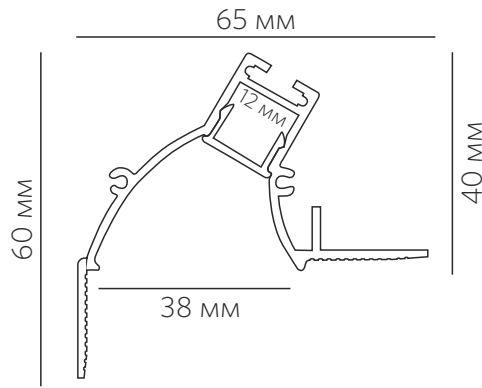
- светодиодная лента

- источник питания

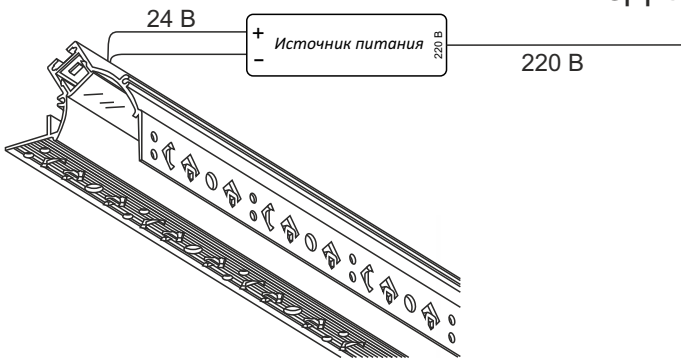


- заглушки

Интегрируемый профиль Linear 3840 UF



Подключение



Источник питания устанавливается за пределами корпуса профиля в электромонтажном шкафу



Установка светильника осуществляется при выключенной электрической сети.

<p>1 Просверлите отверстие для провода.</p>	<p>2 Проденьте провод в отверстие [1] и установите заглушки [2].</p>	<p>3 Установите профиль в потолок.</p>	<p>4 Зафиксируйте корпус профиля саморезами.</p>
<p>5 Зашпаклюйте и покрасьте поверхность.</p>	<p>6 Подключите ленту и наклейте её внутри корпуса профиля.</p>	<p>7 Установите рассеиватель в профиль.</p>	<p>8 Установка завершена, профиль готов к эксплуатации</p>