

Светодиодный профиль Linear 0709 N



LED TECHNOLOGY

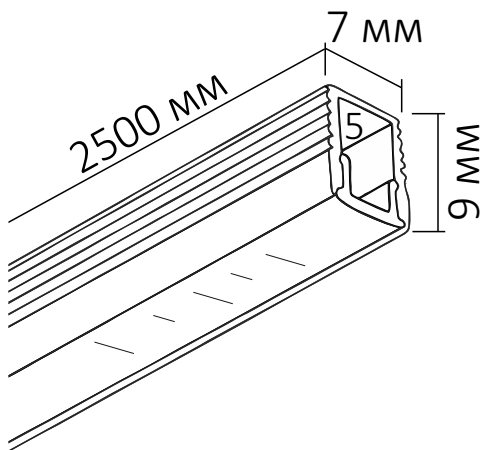
Комплект алюминиевого профиля LINEAR 0709 N предназначен для освещения и подсветки при помощи интеграции в него светодиодной ленты.

- Установка, монтаж и электрическое подключение может проводиться только квалифицированными электротехниками!
- Изделие не предназначено для использования детьми.
- Степень защиты от внешних воздействий IP33, **не мочить и не погружать в воду!**
- Изделие может использоваться в помещениях и на улице с окружающей температурой -20~+40°.

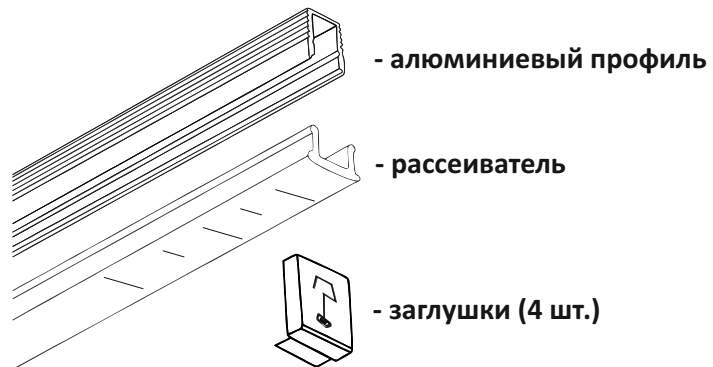
В ходе эксплуатации следует избегать загрязнения изделия и воздействия на него механических нагрузок.

Перед монтажом полностью прочитайте инструкцию!

Профильная система предназначена для накладного монтажа к поверхности потолка, стены или мебели. Монтируйте светильник, как показано на рисунке.



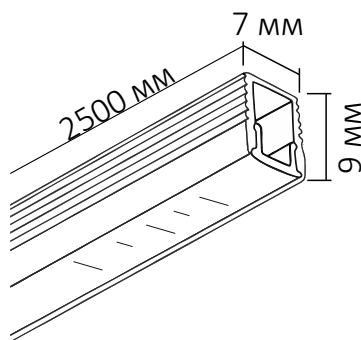
Комплектация



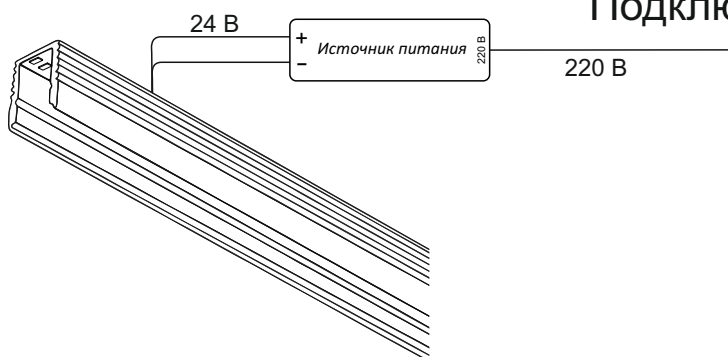
Приобретается отдельно



Накладной профиль Linear 0709 N



Подключение

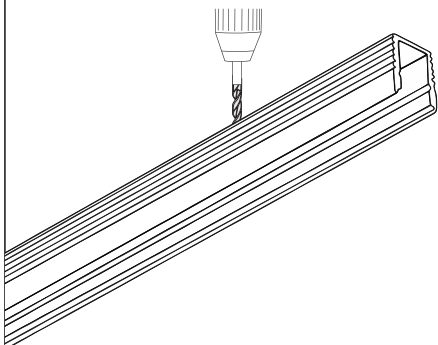


Источник питания устанавливается за пределами корпуса профиля в электроустановочном шкафу, или за потолочным пространством

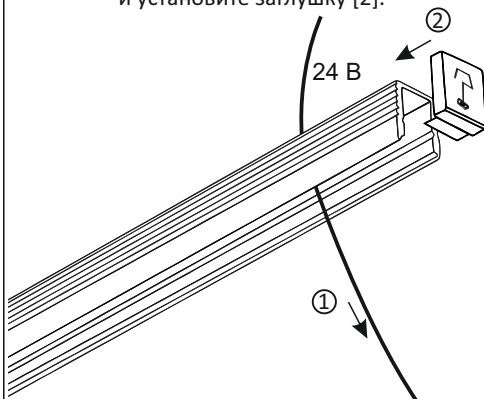


Установка светильника осуществляется при выключенной электрической сети.

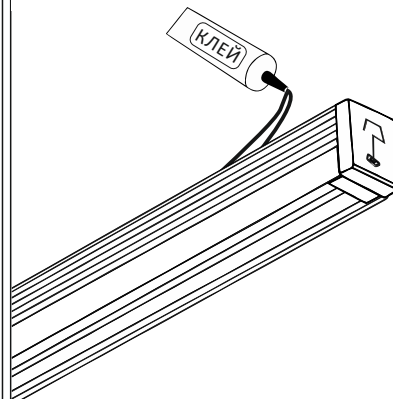
1 Просверлите отверстие для провода.



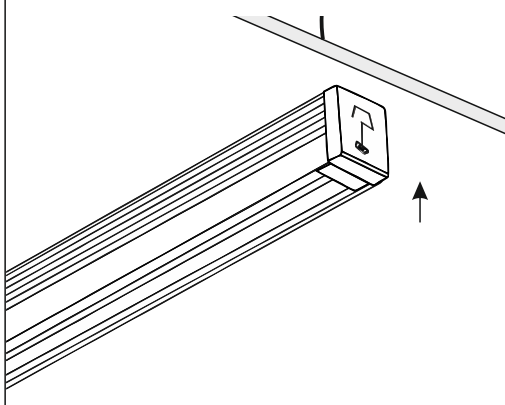
2 Проденьте провод в отверстие [1] и установите заглушку [2].



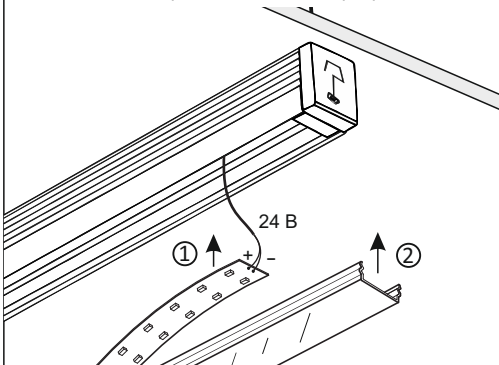
3 Нанесите клей на верхнюю часть профиля.



4 Зафиксируйте профиль на потолке.



5 Подключите ленту и наклейте её внутри корпуса профиля [1]. Установите рассеиватель в профиль [2].



6 Установка завершена, профиль готов к эксплуатации.

