

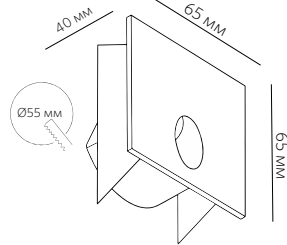
# ВСТРАИВАЕМЫЙ СВЕТИЛЬНИК BLIZ S

Руководство по эксплуатации и монтажу



LED TECHNOLOGY

Светодиоды	LUMENS
Подключение к сети	220 В
Потребляемая мощность	2,5 Вт
Световой поток	364 Лм
Цветовая температура	3000 К
Степень защиты	Ip20
Угол рассеивания	10°
Индекс цветопередачи	+90 Ra
Регулировка яркости	Нет



## УКАЗАНИЯ ПО БЕЗОПАСНОСТИ

**При несоблюдении указаний по безопасности может возникнуть угроза жизни, риск ожога и пожара!**

- Установка, монтаж и электрическое подключение может проводиться только квалифицированными электротехниками!
- Светильник не подлежит изменению или модификациям.
- Не накрывайте светильник, не препятствуйте циркуляции воздуха, не вешайте и не закрепляйте на светильник никаких посторонних предметов. Не прикасайтесь к работающему светильнику.
- При возникновении неисправности немедленно выключите изделие при помощи внешнего выключателя!
- Использовать изделие повторно только после ремонта и проверки, которую может выполнять квалифицированный аттестованный специалист.
- Изделие не предназначено для использования детьми.
- Установка светильника осуществляется при выключенной электрической сети!

## ИСПОЛЬЗОВАНИЕ ПО НАЗНАЧЕНИЮ И ПРАВИЛА ЭКСПЛУАТАЦИИ

**Светодиодный светильник BLIZ S предназначен для декоративного освещения внутри жилых и общественных помещений, кроме того:**

- изделие может использоваться только при напряжении 220-240 В ~ 50/60 Гц;
- изделие может подключаться в соответствии с классом защиты I;
- источник света и источник питания данного светильника могут быть заменены только производителем, уполномоченным им сервисным техником или специалистом с соответствующей квалификацией;
- изделие может использоваться только в жестко зафиксированном положении на прочной, ровной и устойчивой основе;
- степень защиты от внешних воздействий IP 20, **не мочить и не погружать в воду!**
- изделие может использоваться в помещениях с окружающей температурой +1 ~ +40°

## РЕКОМЕНДАЦИИ ПО УХОДУ

**Перед очисткой или уходом за светильником сначала отключите питание и дайте изделию остыть!**

Регулярно чистите изделие протирая его мягкой влажной тканью без ворса не используя при этом различные абразивные моющие средства.

## ХРАНЕНИЕ И УТИЛИЗАЦИЯ

Во избежание загрязнения и воздействия механических нагрузок, изделие необходимо хранить в сухом месте. При несоблюдении рекомендаций по хранению изделие может использоваться только после проверки его рабочего состояния квалифицированным аттестованным электриком.

Не утилизируйте прибор вместе с бытовыми отходами! Рекомендуется утилизировать продукт через специальные пункты сбора старых электроприборов или через специализированные магазины продаж продукции марки Led Technology.

## МОНТАЖ

**Перед монтажом полностью прочитайте инструкцию!**

Светильник предназначен для настенного монтажа.

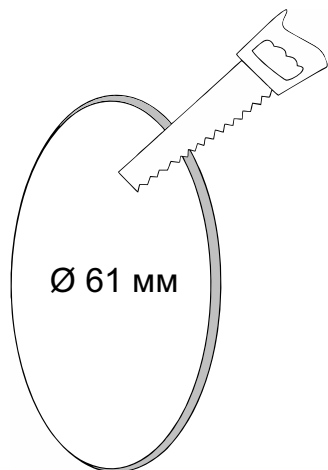
Монтируйте светильник, как показано на рисунке на оборотной стороне странице.



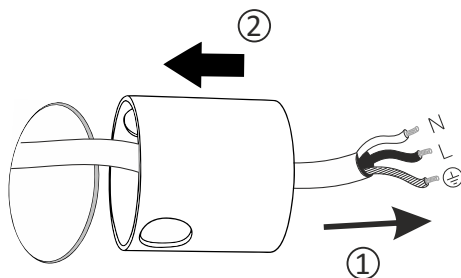
LED TECHNOLOGY

Произведено в Китае под контролем компании LED TECHNOLOGY

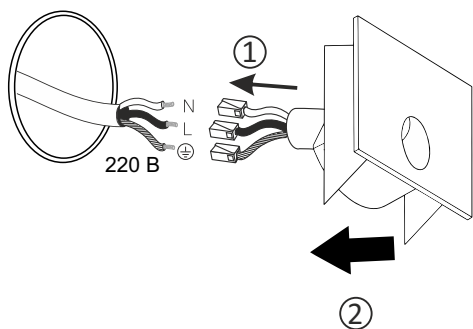
- 1** Вырежьте отверстие  $\text{Ø } 61 \text{ мм}$   
(При условии использования  
монтажного стакана).



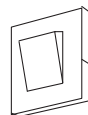
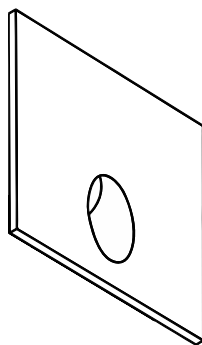
- 2** Выведите провод питания [1].  
Установите монтажный стакан  
в отверстие [2].



- 3** Подключите светильник к сети  
220 В [1]. Установите светильник  
в монтажный стакан [2].



- 4** Установка завершена,  
светильник готов  
к эксплуатации.



Установка светильника осуществляется  
при выключенной электрической сети.