

Светодиодный профиль Linear 4932 N



LED TECHNOLOGY

Комплект алюминиевого профиля LINEAR 4932 N предназначен для освещения и подсветки при помощи интеграции в него светодиодной ленты.

Установка, монтаж и электрическое подключение может проводиться только квалифицированными электротехниками!

Изделие не предназначено для использования детьми.

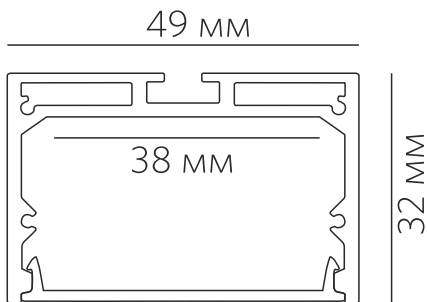
Степень защиты от внешних воздействий IP33, **не мочить и не погружать в воду!**

Изделие может использоваться в помещениях и на улице с окружающей температурой -20 ~ +40°.

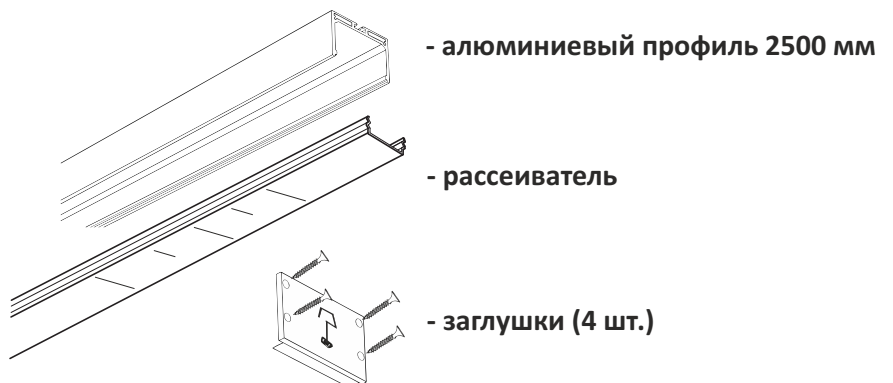
В ходе эксплуатации следует избегать загрязнения изделия и воздействия на него механических нагрузок.

Перед монтажом полностью прочитайте инструкцию!

Профильная система предназначена для накладного, интегрируемого и подвесного монтажа к поверхности потолка, стены или мебели. Монтируйте светильник, как показано на рисунке.



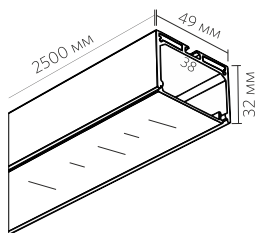
Комплектация



Приобретается отдельно

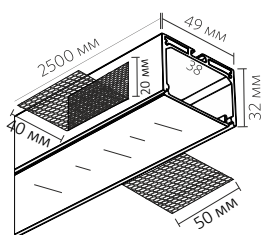


Накладной



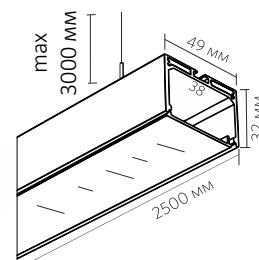
Linear 4932 N

Интегрируемый



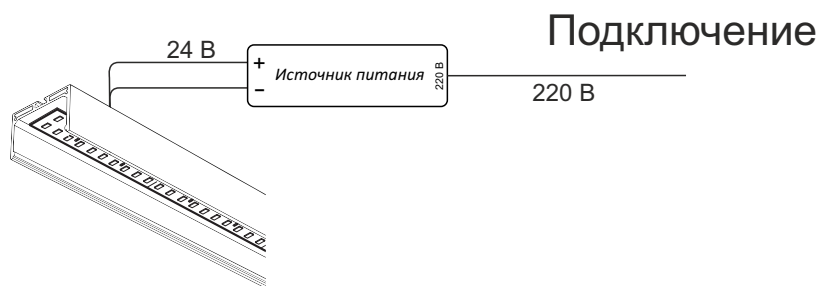
Linear 4932 In

Подвесной



Linear 4932 P

Вариант накладного монтажа

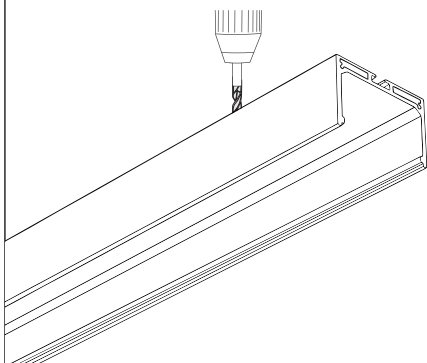


Источник питания устанавливается за пределами корпуса профиля в электромонтажном шкафу

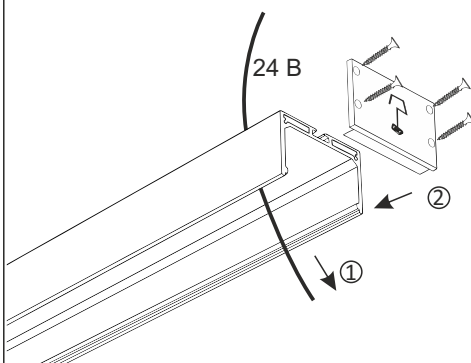


Установка светильника осуществляется при выключенной электрической сети.

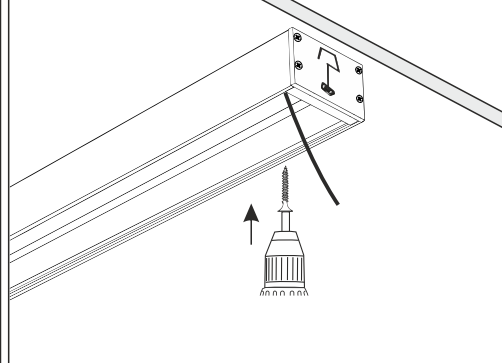
1 Просверлите одно отверстие для провода и четыре для саморезов.



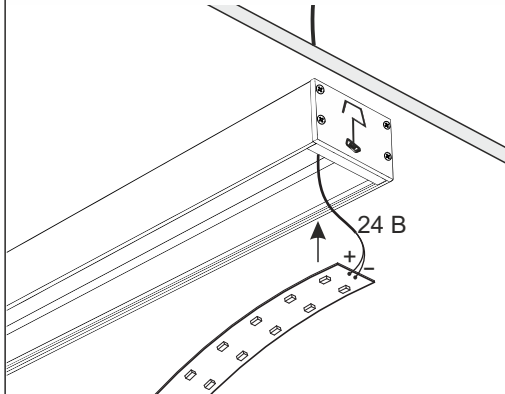
2 Проденьте провод в отверстие [1] и установите заглушку [2].



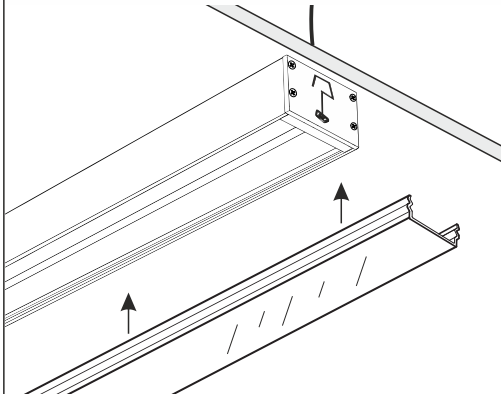
3 Установите корпус на потолок при помощи саморезов.



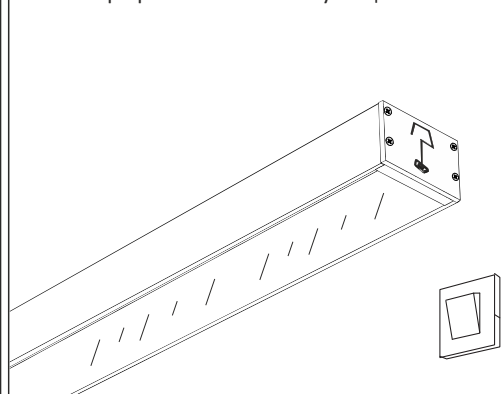
4 Подключите ленту и наклейте её внутрь корпуса профиля.



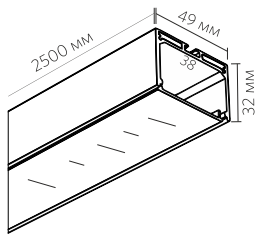
5 Установите рассеиватель в профиль.



6 Установка завершена, профиль готов к эксплуатации.

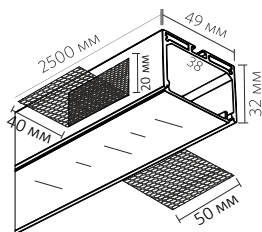


Накладной



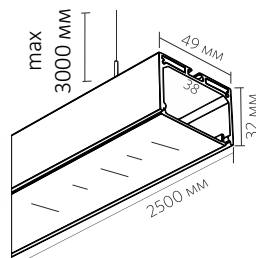
Linear 4932 N

Интегрируемый



Linear 4932 In

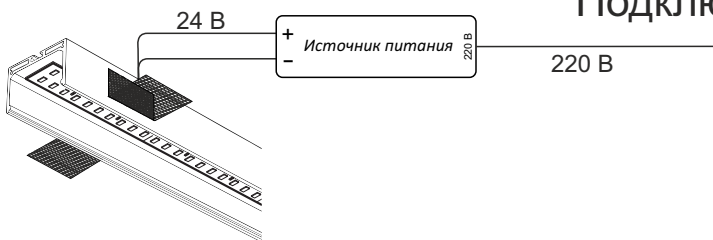
Подвесной



Linear 4932 P

Вариант интегрируемого монтажа

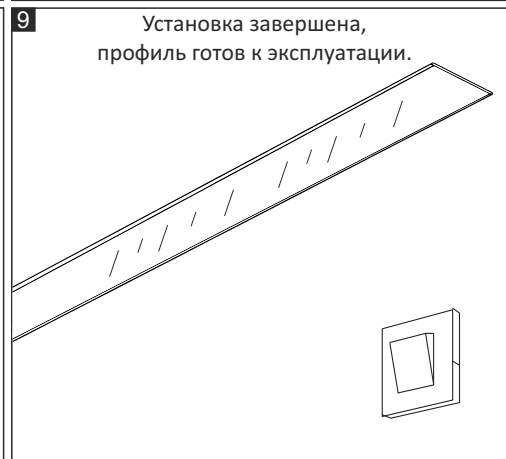
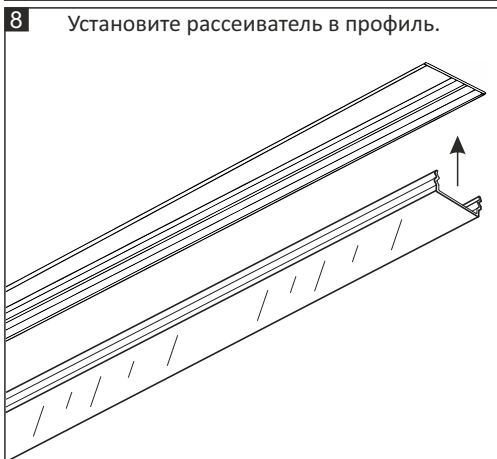
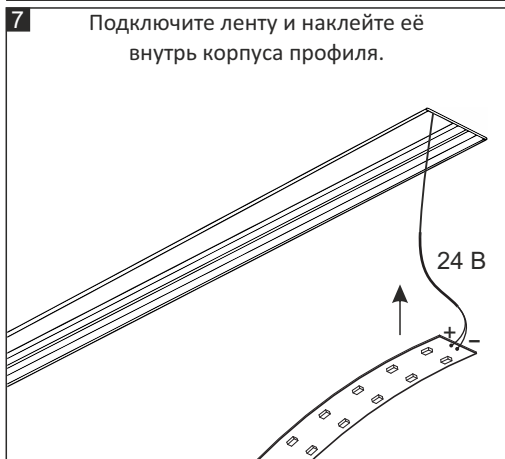
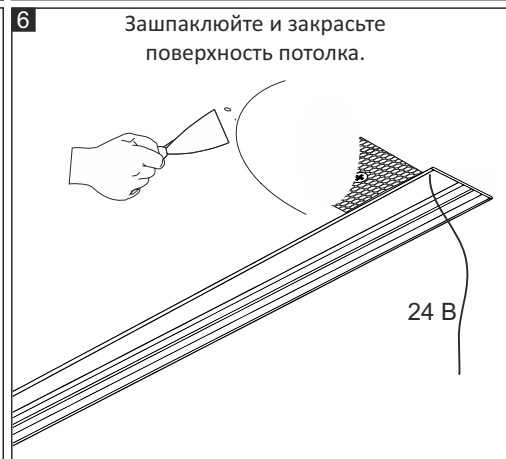
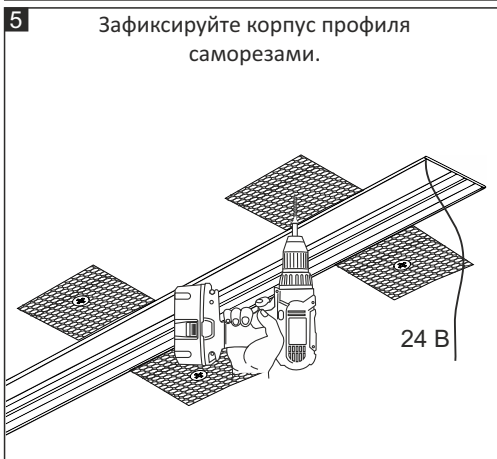
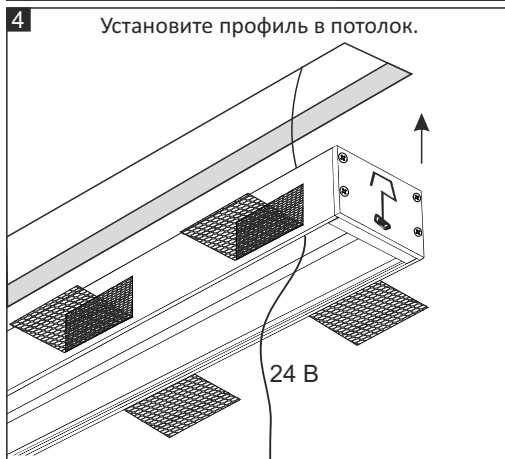
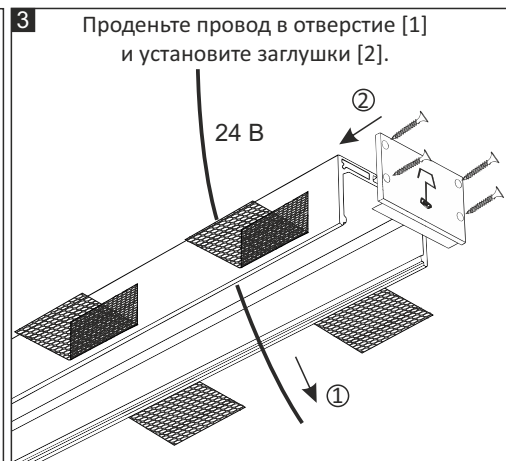
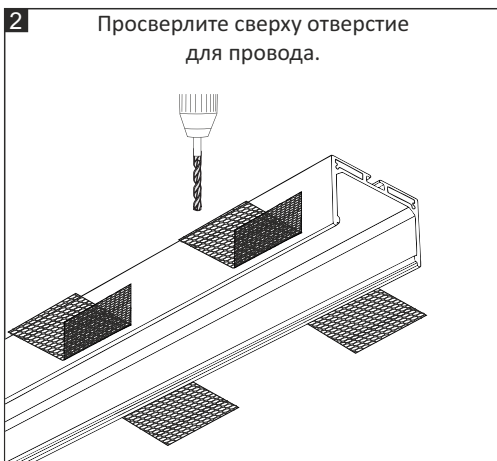
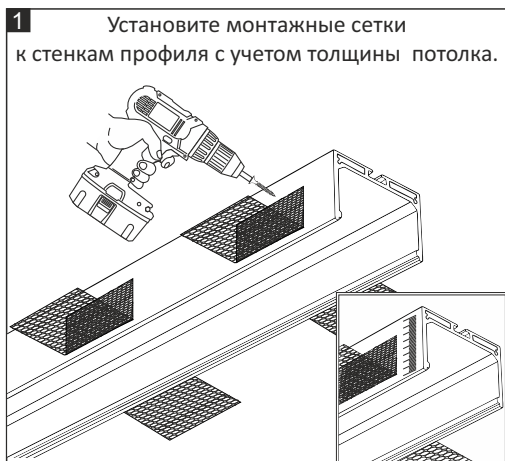
Подключение



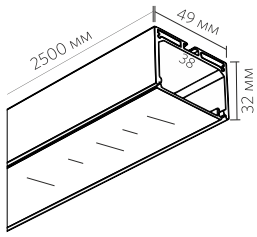
Источник питания устанавливается за пределами корпуса профиля в электромонтажном шкафу



Установка светильника осуществляется при выключенной электрической сети.

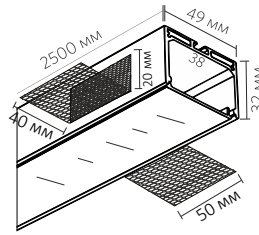


Накладной



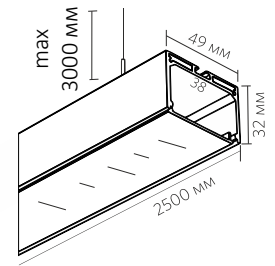
Linear 4932 N

Интегрируемый



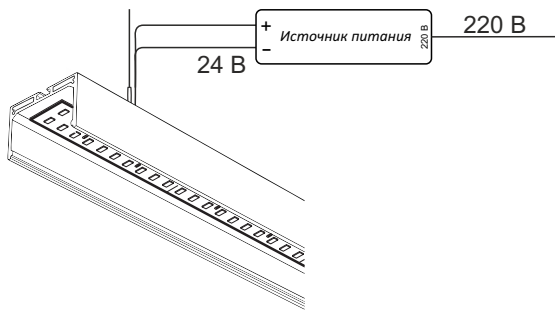
Linear 4932 In

Подвесной



Linear 4932 P

Вариант подвешного монтажа



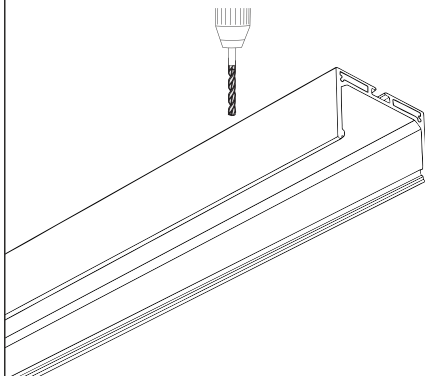
Подключение

Источник питания устанавливается за пределами корпуса профиля в электромонтажном шкафу.

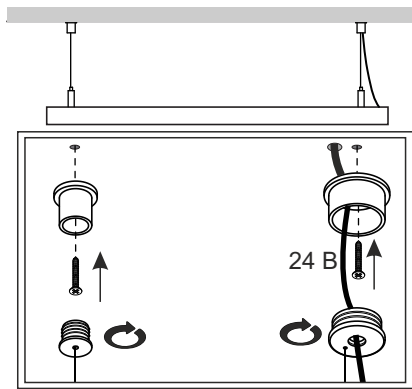


Установка светильника осуществляется при выключенной электрической сети.

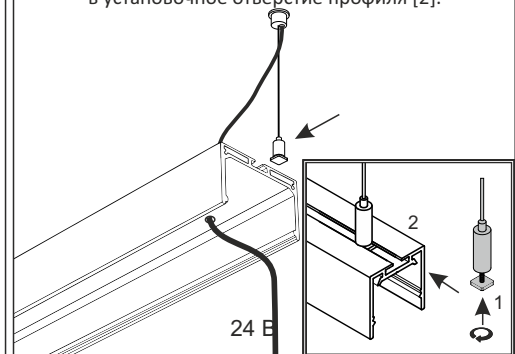
1 Просверлите одно отверстие для провода.



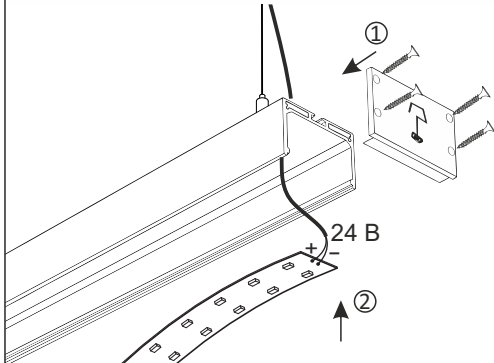
2 Пример крепления подвесов к потолку.



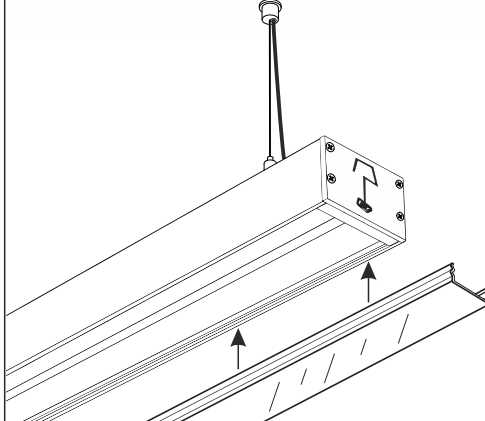
3 Вкрутите крепёжный винт в подвес, оставив небольшое пространство [1]. Затем проденьте нижнюю часть подвеса в установочное отверстие профиля [2].



4 Установите заглушки [1]. Подключите ленту и наклейте её внутри корпуса профиля [2].



5 Установите рассеиватель в профиль.



6 Установка завершена, профиль готов к эксплуатации.

