

Светодиодный профиль Linear 1613 N



LED TECHNOLOGY

Комплект накладного алюминиевого профиля LINEAR 1613 N предназначен для декоративной подсветки при помощи интеграции в него светодиодной ленты.

Установка, монтаж и электрическое подключение может проводиться только квалифицированными электротехниками!

Изделие не предназначено для использования детьми.

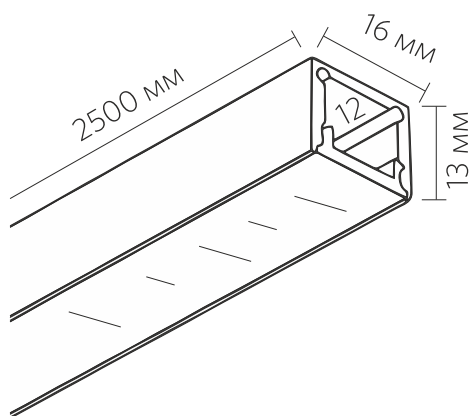
Степень защиты от внешних воздействий IP33, **не мочить и не погружать в воду!**

Изделие может использоваться в помещениях и на улице с окружающей температурой $-20 \sim +40^{\circ}$.

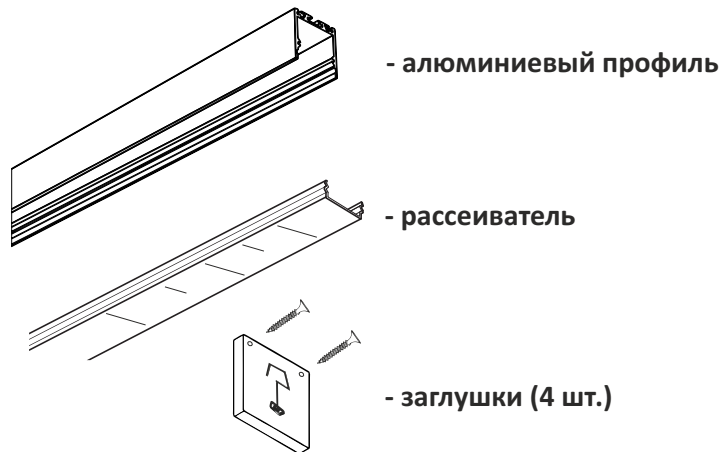
В ходе эксплуатации следует избегать загрязнения изделия и воздействия на него механических нагрузок.

Перед монтажом полностью прочитайте инструкцию!

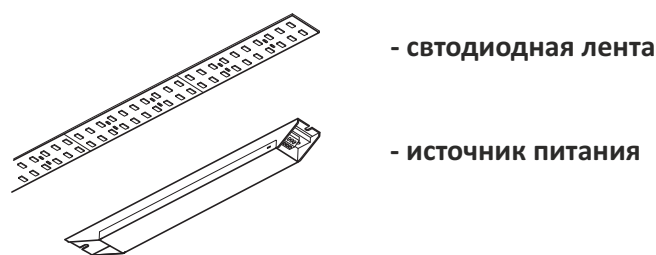
Профильная система предназначена для накладного монтажа к поверхности потолка, стены или мебели. Монтируйте светильник, как показано на рисунке.



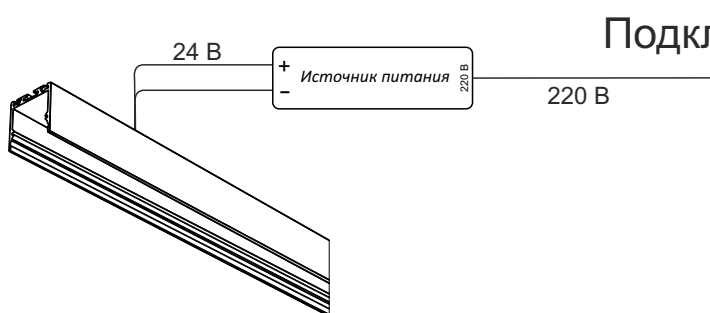
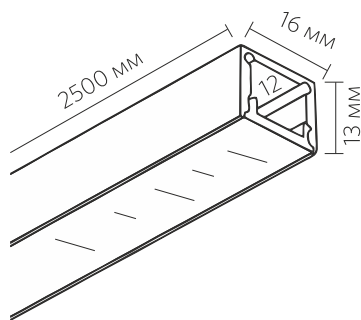
Комплектация



Приобретается отдельно



Накладной профиль Linear 1613 N

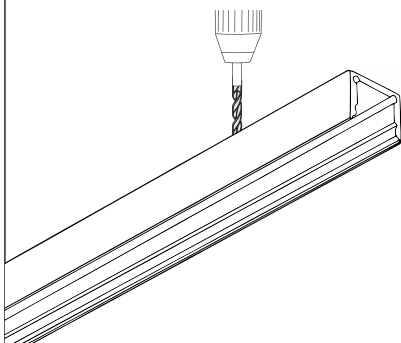


Источник питания устанавливается за пределами корпуса профиля в электромонтажном шкафу, или за потолочным пространством

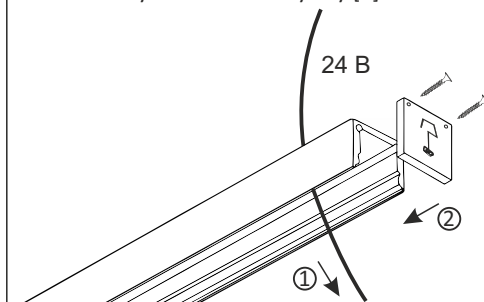


Установка светильника осуществляется при выключенной электрической сети.

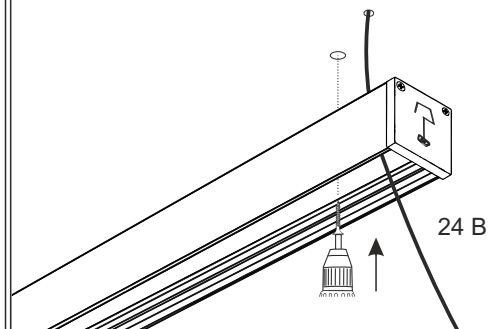
1 Просверлите отверстие для провода.



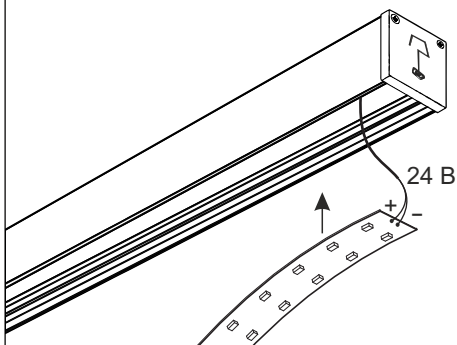
2 Проденьте провод в отверстие [1] и установите заглушку [2].



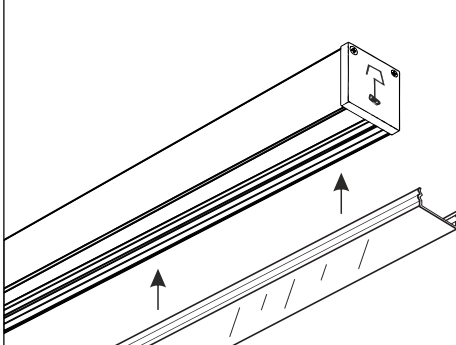
3 Установите корпус профиля на потолок.



4 Подключите ленту и наклейте её внутрь корпуса профиля.



5 Установите рассеиватель в профиль.



6 Установка завершена, профиль готов к эксплуатации.

