

Светодиодный профиль Linear 8832 V



LED TECHNOLOGY

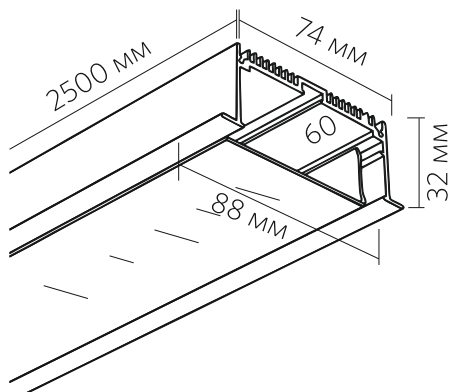
Комплект встраиваемого алюминиевого профиля LINEAR 8832 V предназначен для освещения при помощи интеграции в него светодиодной ленты.

- Установка, монтаж и электрическое подключение может проводиться только квалифицированными электротехниками!
- Изделие не предназначено для использования детьми.
- Степень защиты от внешних воздействий IP33, **не мочить и не погружать в воду!**
- Изделие может использоваться в помещениях и на улице с окружающей температурой $-20 \sim +40^{\circ}$.

В ходе эксплуатации следует избегать загрязнения изделия и воздействия на него механических нагрузок.

Перед монтажом полностью прочитайте инструкцию!

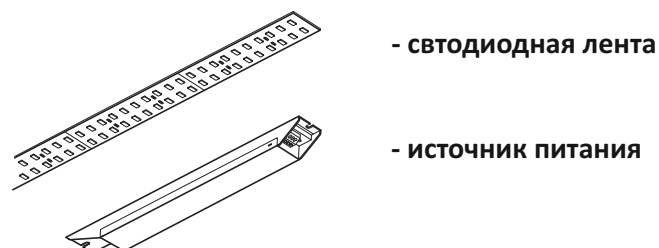
Профильная система предназначена для встраиваемого монтажа к поверхности потолка, стены или мебели. Монтируйте светильник, как показано на рисунке.



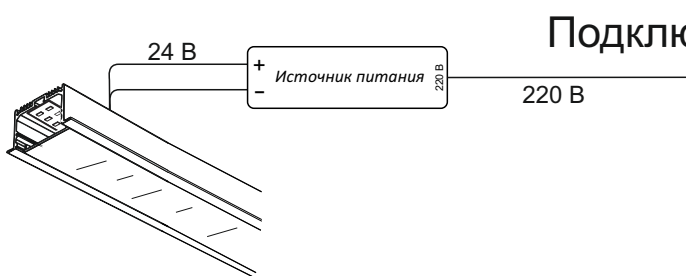
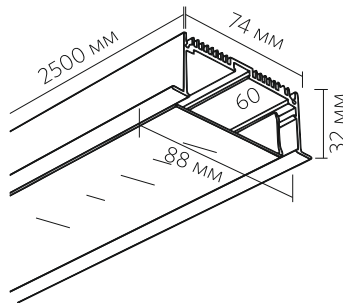
Комплектация



Приобретается отдельно



Встраиваемый профиль Linear 8832 V



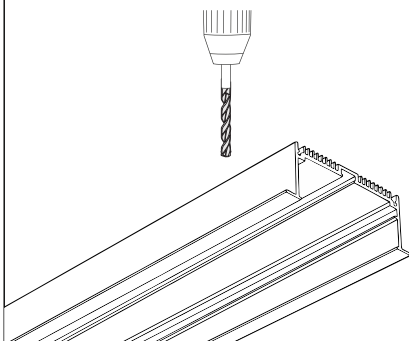
Подключение

Источник питания устанавливается за пределами корпуса профиля в электроустановочном шкафу, или за потолочным пространством

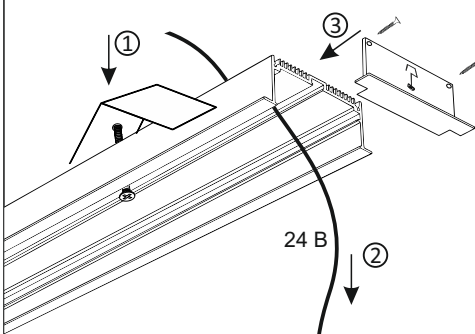


Установка светильника осуществляется при выключенной электрической сети.

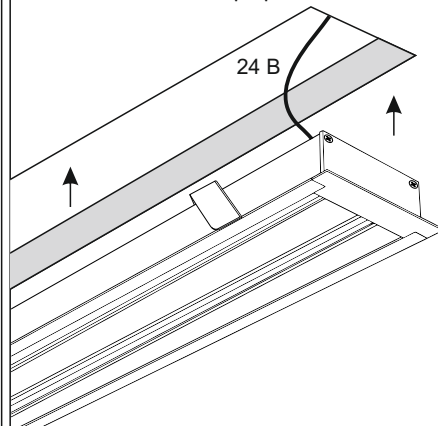
1 Просверлите в корпусе четыре отверстия для установки монтажных скоб и одно отверстие для провода.



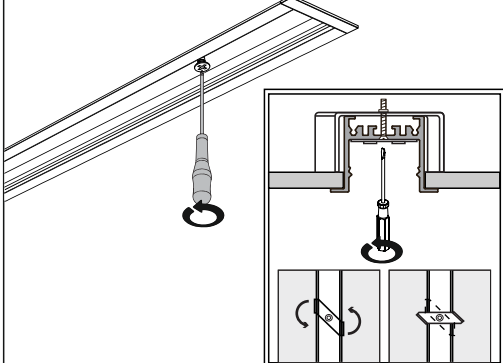
2 Установите четыре скобы, закрепив их винтами вниз [1]. Проденьте провод в отверстие [2]. Установите заглушки [3].



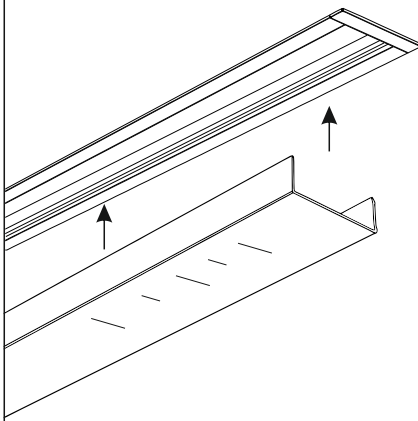
3 Установите профиль в потолок.



4 Поверните скобы, закрутив винт до состояния плотного прижатия к поверхности потолка.



5 Установите рассеиватель в профиль.



6 Установка завершена, профиль готов к эксплуатации.

