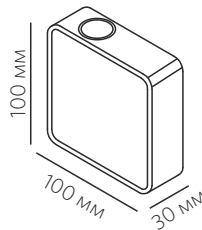




LED TECHNOLOGY

Светодиоды	Teen
Подключение к сети	220 В
Потребляемая мощность	6,5 Вт
Световой поток	370 Лм
Цветовая температура	3000 К
Угол рассеивания	37°
Степень защиты	IP65
Индекс цветопередачи	+90 Ra
Регулировка яркости	Нет



### УКАЗАНИЯ ПО БЕЗОПАСНОСТИ

**При несоблюдении указаний по безопасности может возникнуть угроза жизни, риск ожога и пожара!**

- Установка, монтаж и электрическое подключение может проводиться только квалифицированными электротехниками!
- Светильник не подлежит изменению или модификациям.
- Не накрывайте светильник, не препятствуйте циркуляции воздуха, не вешайте и не закрепляйте на светильник никаких посторонних предметов. Не прикасайтесь к работающему светильнику.
- При возникновении неисправности немедленно выключите изделие при помощи внешнего выключателя!
- Использовать изделие повторно только после ремонта и проверки, которую может выполнять квалифицированный аттестованный специалист.
- Изделие не предназначено для использования детьми.
- Установка светильника осуществляется при выключенной электрической сети!

### ИСПОЛЬЗОВАНИЕ ПО НАЗНАЧЕНИЮ И ПРАВИЛА ЭКСПЛУАТАЦИИ

**Светодиодный светильник RIG 2 7.30 предназначен для освещения внутри жилых и общественных помещений, кроме того:**

- изделие может использоваться только при напряжении 220-240 В ~ 50/60 Гц;
- изделие может подключаться в соответствии с классом защиты I;
- источник света и источник питания данного светильника могут быть заменены только производителем, уполномоченным им сервисным техником или специалистом с соответствующей квалификацией;
- изделие может использоваться только в жестко зафиксированном положении на прочной, ровной и устойчивой основе;
- степень защиты от внешних воздействий IP65, **допустимо использование во влажных помещениях, не погружать в воду!**
- изделие может использоваться в помещениях и на улице с окружающей температурой -25 ~ +50°

### РЕКОМЕНДАЦИИ ПО УХОДУ

**Перед очисткой или уходом за светильником сначала отключите питание и дайте изделию остыть!**

Регулярно чистите изделие протирая его мягкой влажной тканью без ворса не используя при этом различные абразивные моющие средства.

### ХРАНЕНИЕ И УТИЛИЗАЦИЯ

Во избежание загрязнения и воздействия механических нагрузок, изделие необходимо хранить в сухом месте. При несоблюдении рекомендаций по хранению изделие может использоваться только после проверки его рабочего состояния квалифицированным аттестованным электриком.

Не утилизируйте прибор вместе с бытовыми отходами! Рекомендуется утилизировать продукт через специальные пункты сбора старых электроприборов или через специализированные магазины продаж продукции марки Led Technology.

### МОНТАЖ

**Перед монтажом полностью прочитайте инструкцию!**

Светильник предназначен для настенного монтажа.

Монтируйте светильник, как показано на рисунке с обратной стороны.



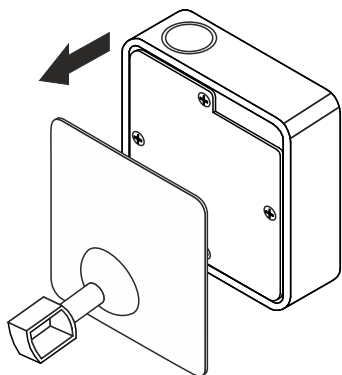
LED TECHNOLOGY

Произведено в Китае.

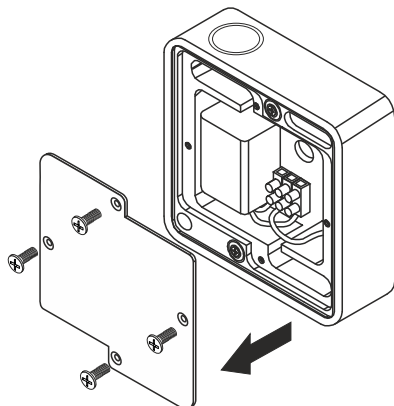
Изготовитель «Zhongshan Guzhen Laiso Lighting Factory»  
под контролем компании LED TECHNOLOGY

Импортер ООО «ЛАЙТ ГРУП», Тел.: +7 (495) 710-73-53, 1799007@mail.ru

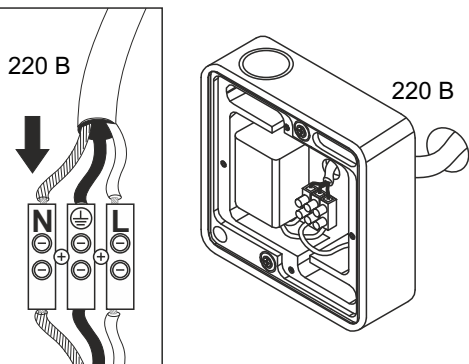
**1** Отсоедините декоративную планку.



**2** Отсоедините крышку.

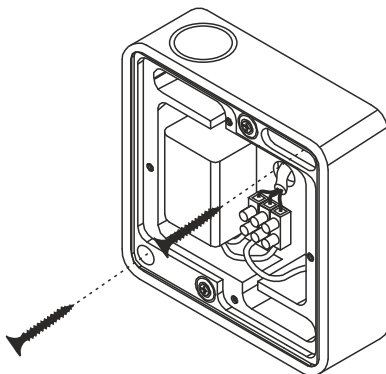


**3** Подключите светильник в сети 220 В.

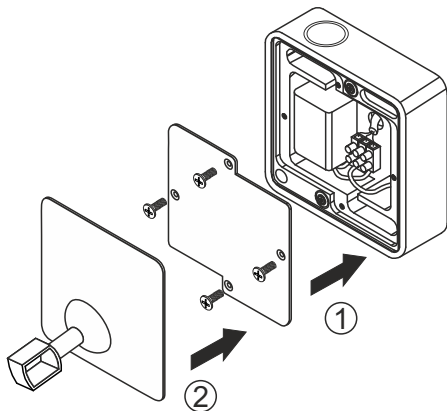


**!** Установка светильника осуществляется при выключенной электрической сети.

**4** Закрепите светильник на стене.



**5** Установите крышку [1] и декоративную планку [2].



**6** Установка завершена, светильник готов к эксплуатации.

