

Напряжение питания	DC 12-24					
Количество выходных каналов	1 канал					
Частота ШИМ	500 Гц	1 кГц	2 кГц (по умолчанию)	4 кГц	7.8 кГц	15.6 кГц
Максимальный выходной ток на канал	25 А			15 А	10 А	
Максимальная суммарная мощность нагрузки на канал	300 Вт (12 В) 600 Вт (24 В)			180 Вт (12 В) 360 Вт (24 В)	120 Вт (12 В) 240 Вт (24 В)	
Стандарт связи (панель, пк/т)	RF					
Частота сети	2.4 ГГц					
Степень пылевлагозащиты	IP20					
Габаритные размеры	108x40x25 мм					
Диапазон рабочих температур окружающей среды	-20... +45°C					

Основные сведения

- Предназначен для ШИМ - (PWM-) управления светодиодной лентой и модулями с напряжением питания DC 12-24 В.
- Поддерживает ручное и дистанционное управление.
- Управляется радиочастотными пультами дистанционного управления.
- Частота ШИМ устанавливается пультом дистанционного управления PLAY X CCT-MONO
- Защита от короткого замыкания.
- Работает с мобильным приложением Tuya.

Обязательные требования и рекомендации по безопасности

- эксплуатация только внутри помещений;
- температура окружающего воздуха от -20 до +45°C;
- относительная влажность воздуха не более 90% при +20°C, без конденсации влаги;
- отсутствие в воздухе паров и примесей агрессивных веществ (кислот, щелочей и пр.);
- не допускается установка вблизи нагревательных приборов или горячих поверхностей;
- не допускайте попадания воды или воздействия конденсата на устройство;
- перед включением системы убедитесь, что схема собрана правильно, соединения выполнены надёжно, замыкания отсутствуют. Замыкание в проводах может привести к отказу оборудования.

Требования по безопасности

- конструкция изделия удовлетворяет требованиям электро- и пожарной безопасности по ГОСТ 12.2.007.0-75.
- установка, монтаж и электрическое подключение может проводиться только квалифицированными специалистами с соблюдением всех требований техники безопасности.
- перед монтажом убедитесь, что всё оборудование обесточено.
- монтируйте устройство как показано в инструкции.

Гарантийные обязательства

- Изготовитель гарантирует соответствие изделия требованиям действующей технической документации и обязательным требованиям государственных стандартов. Гарантийный срок изделия 36 месяцев с момента даты передачи потребителю, если иное не предусмотрено договором. Если дату передачи установить невозможно, гарантийный срок исчисляется с даты изготовления изделия.
- В случае выхода изделия из строя потребитель вправе предъявить требования в течение гарантийного срока при наличии товарного или кассового чека.
- Требования предъявляются по месту приобретения изделия.
- Гарантийные обязательства не распространяются на изделия, имеющие механические повреждения или признаки нарушения потребителем правил хранения, транспортирования или эксплуатации.
- Производитель вправе вносить изменения в конструкцию изделия и встроенное программное обеспечение, не ухудшающие качество изделия и его основные параметры.
- Расходы на транспортировку вышедшего из строя изделия оплачиваются потребителем.

Транспортирование и хранение

- Размещение и крепление в транспортных средствах упакованных изделий должны обеспечивать их устойчивое положение, исключать возможность ударов друг о друга, а также о стенки транспортных средств.
- После транспортировки при отрицательных температурах, перед включением, изделие должно быть выдержано в нормальных условиях не менее 6 часов.
- Изделия должны храниться в сухом помещении в заводской упаковке при температуре окружающей среды от 0 до +50°C и влажности не более 70% при отсутствии в воздухе паров кислот, щелочей и других агрессивных примесей.

Утилизация

- По истечении срока службы изделие не представляет опасности для жизни, здоровья людей и окружающей среды.
- Утилизация осуществляется в соответствии с требованиями действующего законодательства.

Интерфейс:

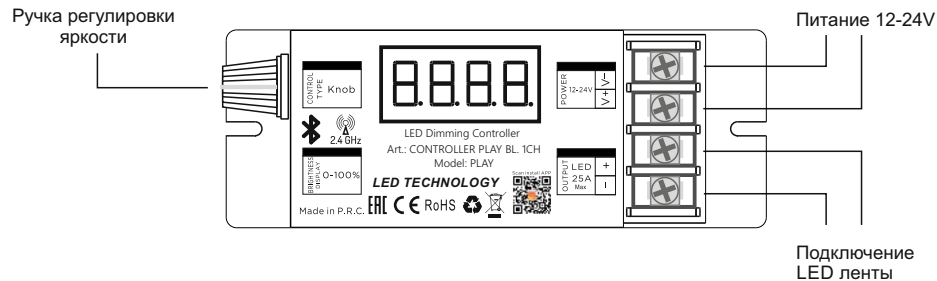
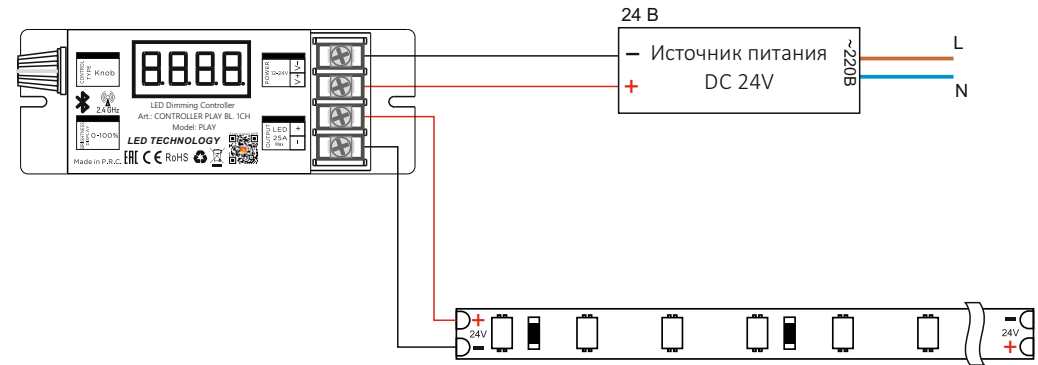


Схема подключения



Неисправность	Причина	Метод устранения
Не удаётся обнаружить устройство в моб. приложении	Устройство не перешло в режим привязки	Убедитесь, что устройство перешло в режим привязки. Светодиодная лента или светильник должны мигать
Управление светильником или светодиодной лентой не происходит или выполняется некорректно	Нет контакта в соединениях	Проверьте все подключения
	Отрыв или замыкание в проводах	Проверьте линию и устраните неисправность
Неравномерное свечение	Значительное падение напряжения на конце ленты при подключении с одной стороны	Подайте питание на второй конец ленты
	Недостаточное сечение соединительного провода	Рассчитайте требуемое сечение и замените провод
	Длина последовательного соединения ленты более 5 м	Уменьшите длину последовательно соединённой ленты, соедините отрезки параллельно
Контроллер не включается	Отсутствует или несоответствующее напряжение питающей сети	Проверьте и приведите в соответствие с номинальным питающее напряжение

Инструкция:

- Извлеките устройство из упаковки, убедитесь в отсутствии механических повреждений.
- Закрепите контроллер в месте установки.
- Подключите устройство согласно схеме.
- Убедитесь, что схема собрана правильно, и провода нигде не замыкаются.
- Включите питание системы.
- Встроенная кнопка выполняет функции диммера.

- При затемнении яркость отображается: d***, от d000 до d100, означает 0–100%;

- Привяжите пульт управления к контроллеру (см. инструкцию к пульту управления).

8. Изменение частоты ШИМ:

- Выключите контроллер.
- На пульте PLAY X CCT-MONO нажмите и удерживайте кнопку «Set» течение 10 сек.
- На дисплее отобразится «PXXX».

6 установок: P005-500 Гц, P010-1 кГц, P020-2 кГц, P040-4 кГц, P078-7.8 кГц, P156-15.6 кГц.

- Кнопками изменения яркости установите нужную частоту и нажмите кнопку «Set» или подождите 60 сек. для выхода из меню.