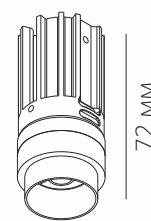




LED TECHNOLOGY

Светодиоды	Bridgelux
Подключение к сети	220 В
Потребляемая мощность	8 Вт
Световой поток	620 Лм
Цветовая температура	3000 К
Степень защиты	IP20
Угол рассеивания	38°
UGR	<10
Индекс цветопередачи	+90 Ra
Регулировка яркости	Нет

Ø 32 мм



72 мм

Ø 26 мм

#### УКАЗАНИЯ ПО БЕЗОПАСНОСТИ

**При несоблюдении указаний по безопасности может возникнуть угроза жизни, риск ожога и пожара!**

- Установка, монтаж и электрическое подключение может проводиться только квалифицированными электротехниками!
- Светильник не подлежит изменению или модификациям.
- Не накрывайте светильник, не препятствуйте циркуляции воздуха, не вешайте и не закрепляйте на светильник никаких посторонних предметов. Не прикасайтесь к работающему светильнику.
- При возникновении неисправности немедленно выключите изделие при помощи внешнего выключателя!
- Использовать изделие повторно только после ремонта и проверки, которую может выполнять квалифицированный аттестованный специалист.
- Изделие не предназначено для использования детьми.
- Установка светильника осуществляется при выключенной электрической сети!

#### ИСПОЛЬЗОВАНИЕ ПО НАЗНАЧЕНИЮ И ПРАВИЛА ЭКСПЛУАТАЦИИ

**Светодиодный светильник POINT 8.30 предназначен для освещения внутри жилых и общественных помещений, кроме того:**

- изделие может использоваться только при напряжении 220-240 В ~ 50/60 Гц;
- изделие может подключаться в соответствии с классом защиты II;
- источник света и источник питания данного светильника могут быть заменены только производителем, уполномоченным им сервисным техником или специалистом с соответствующей квалификацией;
- изделие может использоваться только в жестко зафиксированном положении на прочной, ровной и устойчивой основе;
- степень защиты от внешних воздействий IP20, **не мочить, не погружать в воду!**
- изделие может использоваться в помещениях с окружающей температурой +1 ~ +40°C.

#### РЕКОМЕНДАЦИИ ПО УХОДУ

**Перед очисткой или уходом за светильником сначала отключите питание и дайте изделию остыть!**

Регулярно чистите изделие, протирая его мягкой, влажной тканью без ворса, не используя при этом абразивные моющие средства.

#### ХРАНЕНИЕ И УТИЛИЗАЦИЯ

В ходе эксплуатации следует избегать загрязнения изделия и воздействия на него механических нагрузок.

При несоблюдении рекомендаций по хранению изделие может использоваться только после проверки его рабочего состояния квалифицированным, аттестованным электриком.

Не утилизируйте прибор вместе с бытовыми отходами! Рекомендуется утилизировать продукт через специальные пункты сбора старых электроприборов или через специализированные магазины продаж продукции марки Led Technology.

#### МОНТАЖ

**Перед монтажом полностью прочитайте инструкцию!**

Светильник предназначен для монтажа в подвесную поверхность потолка из различного материала.

Монтируйте светильник, как показано на рисунке с обратной стороны.



LED TECHNOLOGY

Произведено в Китае.

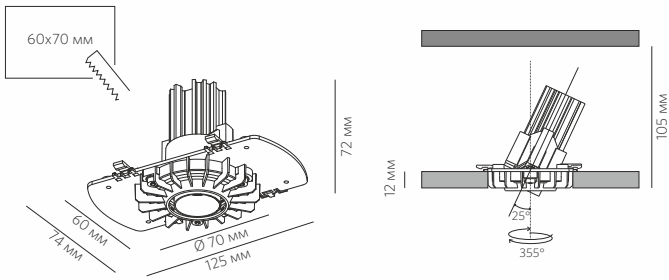
Изготовитель «Zhongshan Guzhen Laiso Lighting Factory»

под контролем компании LED TECHNOLOGY

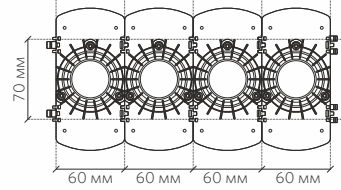
Импортер ООО «ЛАЙТ ГРУП», Тел.: +7 (495) 710-73-53, 1799007@mail.ru

## Вариант безрамочного монтажа

### POINT 8.30 + BASE POINT 8 F



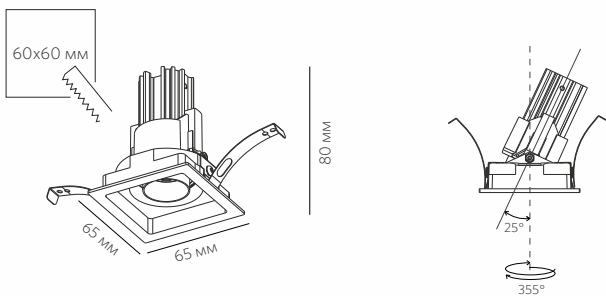
Размеры врезных отверстий для установки монтажных оснований в поверхность из гипсокартона



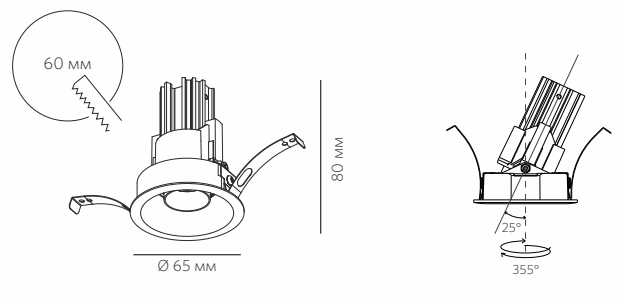
<p><b>1</b> Подготовьте основание к монтажу.</p> <p>① Отсоедините заглушку.</p> <p>② Извлеките светильник.</p> <p>③ Установите заглушку.</p>	<p><b>2</b> Разметьте точки установки саморезов</p> <p>Установите базу в монтажное отверстие</p> <p>①</p> <p>②</p>	<p><b>3</b> Закрепите основание саморезами.</p> <p>①</p>
<p><b>4</b> Зашпаклюйте и закрасьте поверхность.</p> <p>①</p> <p>② Отсоедините заглушку.</p>	<p><b>5</b> Подключите светильник в сети 220 В [1]. Установите светильник в монтажное основание до щелчка [2].</p> <p>①</p> <p>②</p> <p><b>!</b> Установка светильника осуществляется при выключенной электрической сети.</p>	
<p><b>6</b> Установка завершена, светильник готов к эксплуатации.</p> <p>①</p>		

## Вариант встраиваемого монтажа

### POINT 8.30 + BASE POINT 8 S V



### POINT 8.30 + BASE POINT 8 R V



<p><b>1</b> Подготовьте отверстие для монтажа.</p> <p>При использовании <b>BASE POINT 8 S V</b> 60 x 60 мм</p> <p>При использовании <b>BASE POINT 8 R V</b> Ø 60 мм</p> <p>①</p> <p>②</p>	<p><b>2</b> Подключите светильник в сети 220 В [1]. Установите светильник в монтажное отверстие [2].</p> <p>①</p> <p>②</p> <p><b>!</b> Установка светильника осуществляется при выключенной электрической сети.</p>	<p><b>3</b> Установка завершена, светильник готов к эксплуатации.</p> <p>①</p>
---	---	--