

Светодиодный профиль Linear 7477 N



LED TECHNOLOGY

Комплект алюминиевого профиля LINEAR 7477 N предназначен для освещения при помощи интеграции в него светодиодной ленты.

Установка, монтаж и электрическое подключение может проводиться только квалифицированными электротехниками!

Изделие не предназначено для использования детьми.

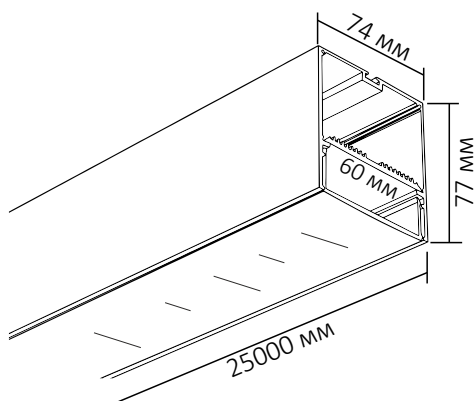
Степень защиты от внешних воздействий IP33, **не мочить и не погружать в воду!**

Изделие может использоваться в помещениях и на улице с окружающей температурой $-20 \sim +40^{\circ}$.

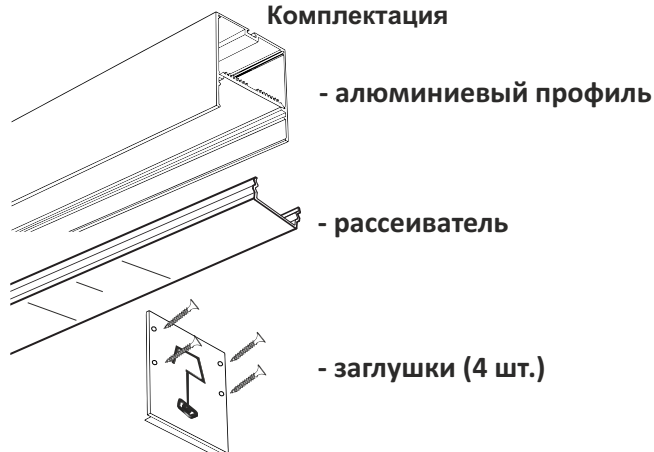
В ходе эксплуатации следует избегать загрязнения изделия и воздействия на него механических нагрузок.

Перед монтажом полностью прочитайте инструкцию!

Профильная система предназначена для накладного, интегрируемого и подвесного монтажа к поверхности потолка, стены или мебели. Монтируйте светильник, как показано на рисунке.



Комплектация



- алюминиевый профиль

- рассеиватель

- заглушки (4 шт.)

Приобретается отдельно

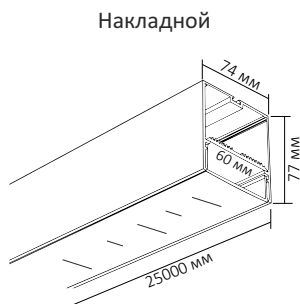


- светодиодная лента

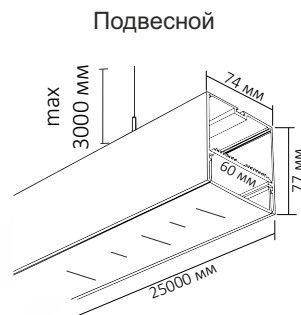
- источник питания

- монтажная сетка

- подвес

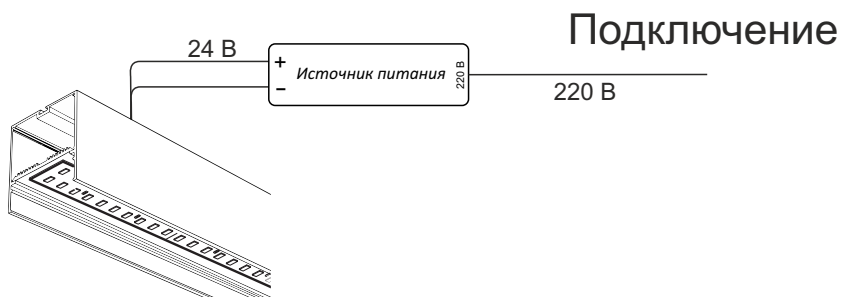


Linear 7477 N



Linear 7477 P

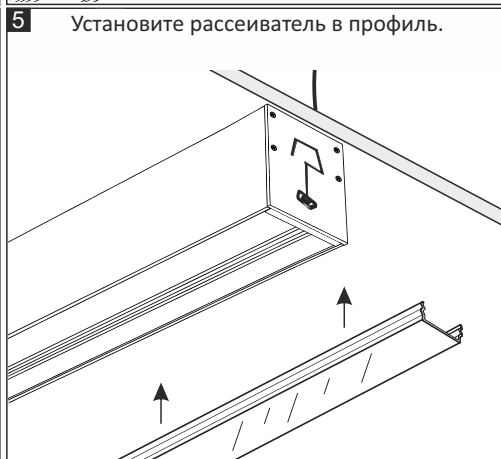
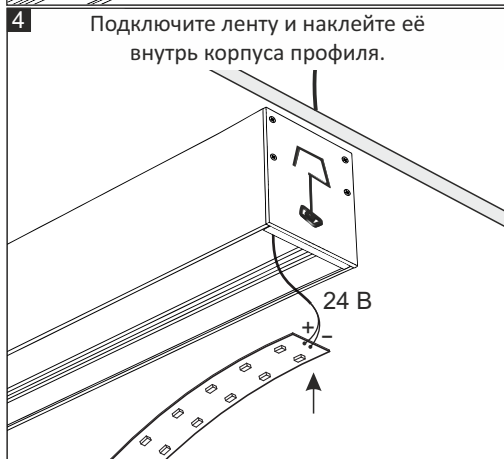
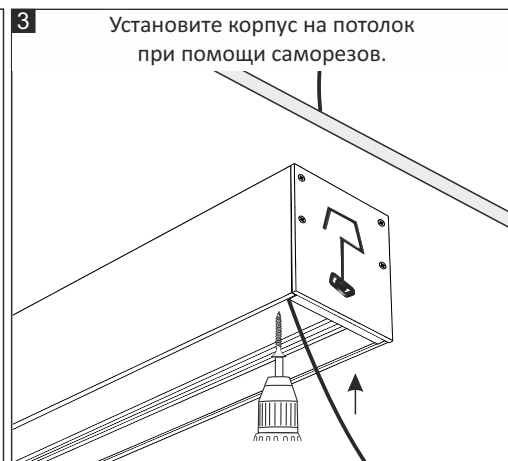
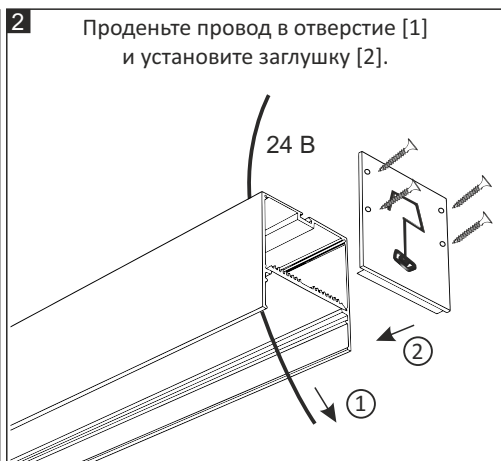
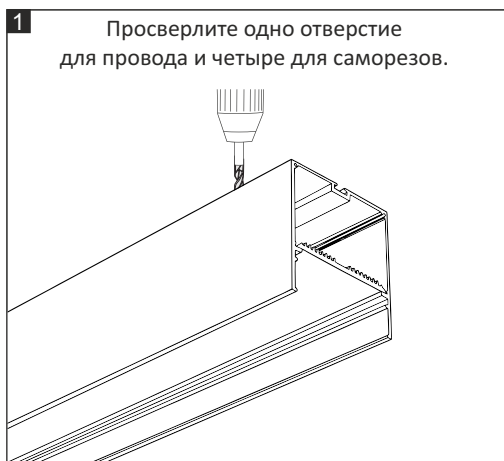
Вариант накладного монтажа

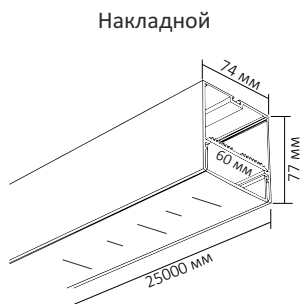


Источник питания устанавливается за пределами корпуса профиля в электромонтажном шкафу

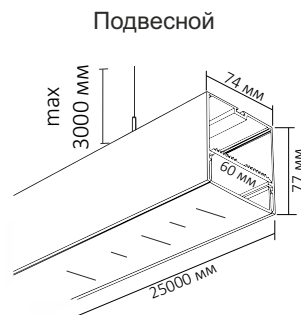


Установка светильника осуществляется при выключенной электрической сети.





Linear 7477 N



Linear 7477 P

Вариант подвешенного монтажа

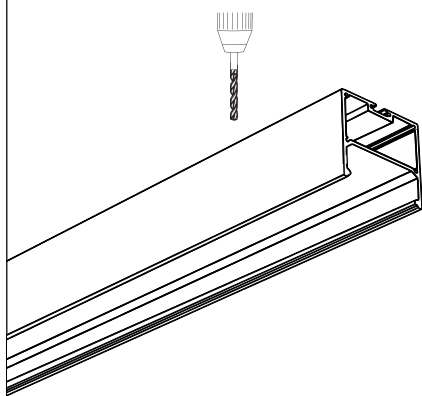


Источник питания устанавливается за пределами корпуса профиля в электромонтажном шкафу.

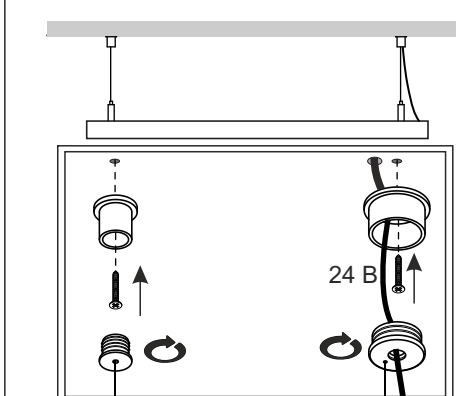


Установка светильника осуществляется при выключенной электрической сети.

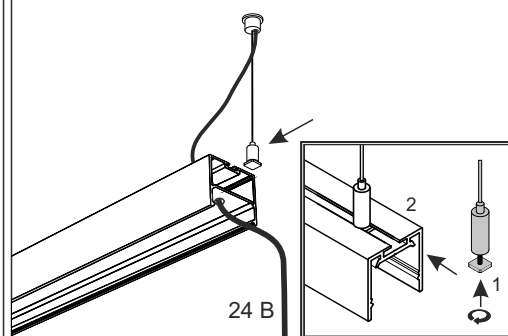
1 Просверлите одно отверстие для провода.



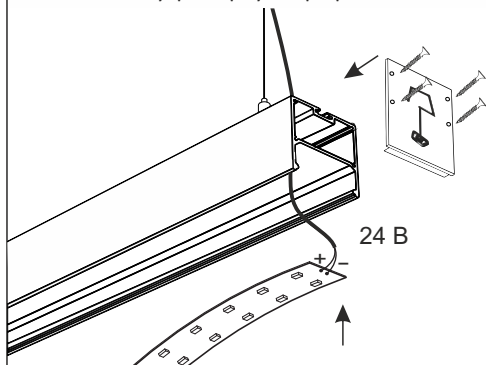
2 Пример крепления подвесов к потолку.



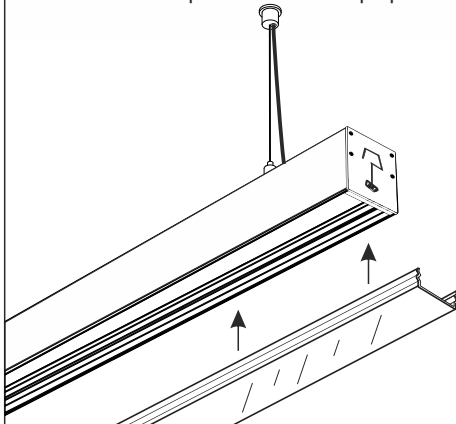
3 Вкрутите крепёжный винт в подвес, оставив небольшое пространство [1]. Затем проденьте нижнюю часть подвеса в установочное отверстие профиля [2].



4 Установите заглушки. Подключите ленту и наклейте её внутрь корпуса профиля.



5 Установите рассеиватель в профиль.



6 Установка завершена, профиль готов к эксплуатации.

