

Светодиодный профиль Linear 2513 V



LED TECHNOLOGY

Комплект встраиваемого алюминиевого профиля LINEAR 2513 V предназначен для освещения при помощи интеграции в него светодиодной ленты.

Установка, монтаж и электрическое подключение может проводиться только квалифицированными электротехниками!

Изделие не предназначено для использования детьми.

Степень защиты от внешних воздействий IP33, **не мочить и не погружать в воду!**

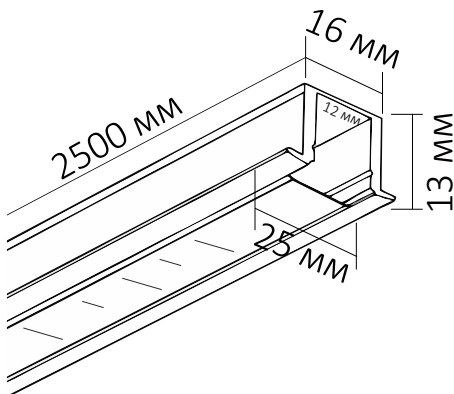
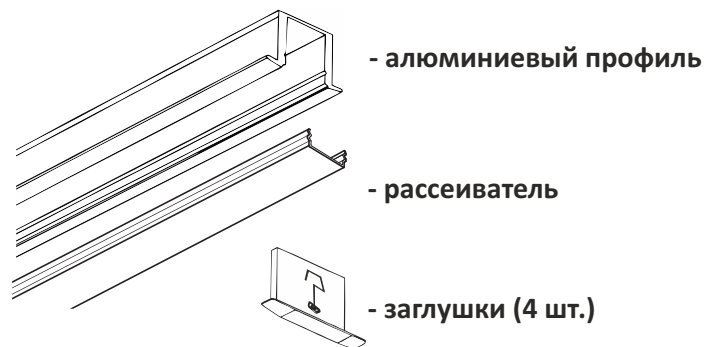
Изделие может использоваться в помещениях и на улице с окружающей температурой $-20 \sim +40^{\circ}$.

В ходе эксплуатации следует избегать загрязнения изделия и воздействия на него механических нагрузок.

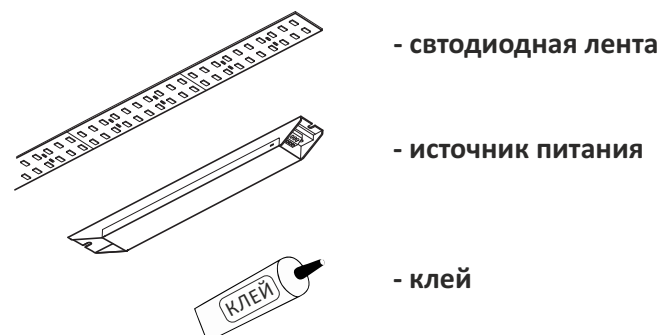
Перед монтажом полностью прочитайте инструкцию!

Профильная система предназначена для встраиваемого монтажа к поверхности потолка, стены или мебели. Монтируйте светильник, как показано на рисунке.

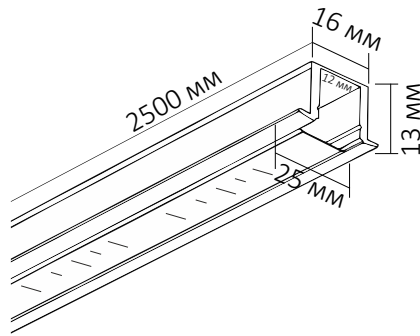
Комплектация



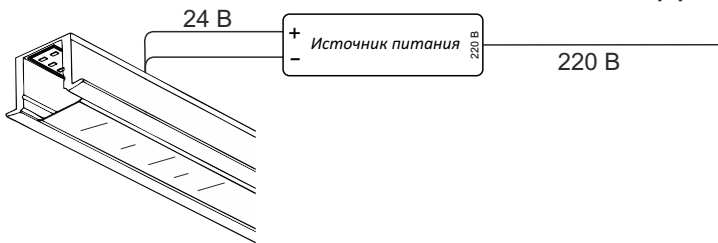
Приобретается отдельно



Встраиваемый профиль Linear 2513 V



Подключение

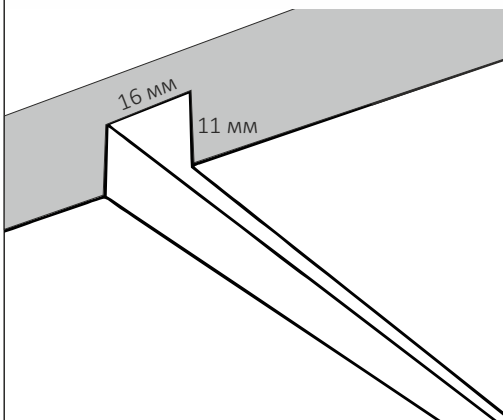


Источник питания устанавливается за пределами корпуса профиля в электроустановочном шкафу, или за потолочным пространством

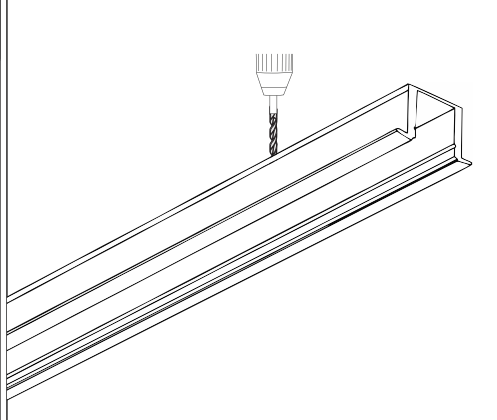


Установка светильника осуществляется при выключенной электрической сети.

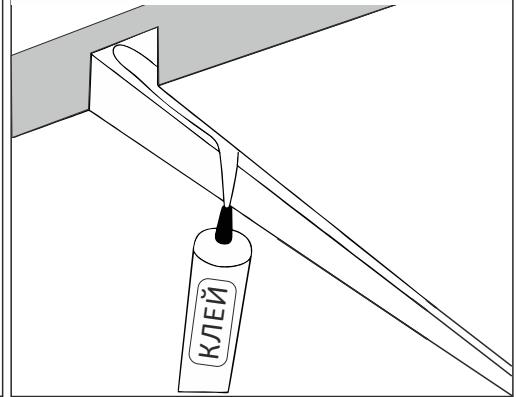
1 Вырежьте паз для установки профиля.



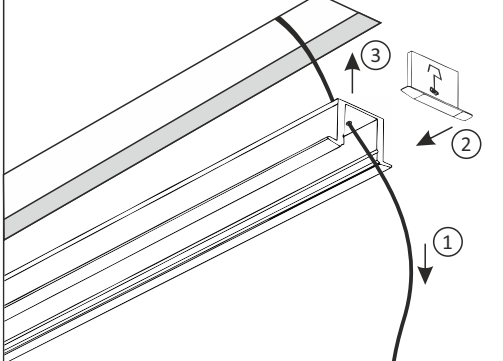
2 Просверлите отверстие для провода.



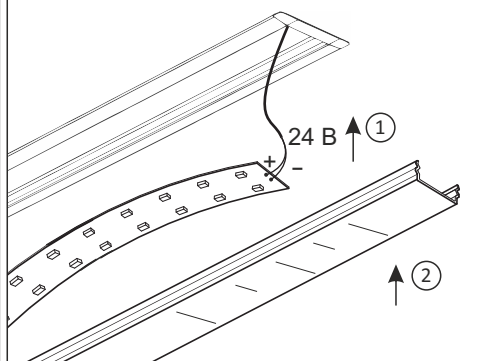
3 Равномерно нанесите клей по всей поверхности вырезанного паза.



4 Проденьте провод в отверстие [1]. Установите заглушки [2], закрепите профиль в паз [3].



5 Подключите ленту и наклейте её внутри корпуса профиля [1]. Установите рассеиватель в профиль [2].



6 Установка завершена, профиль готов к эксплуатации.

