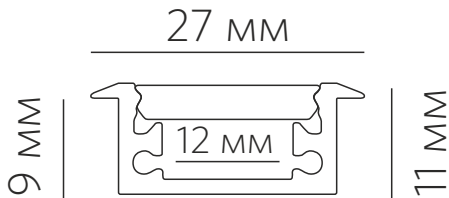


Светодиодный профиль Linear 2711 Floor



LED TECHNOLOGY



Комплект встраиваемого алюминиевого профиля Linear 2711 Floor предназначен для освещения при помощи интеграции в него светодиодной ленты.

Установка, монтаж и электрическое подключение может проводиться только квалифицированными электротехниками!

Изделие не предназначено для использования детьми.

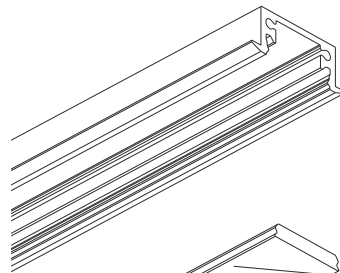
Степень защиты от внешних воздействий IP33, **не погружать в воду!**

Изделие может использоваться в помещениях и на улице с окружающей температурой -20 ~ +40°.

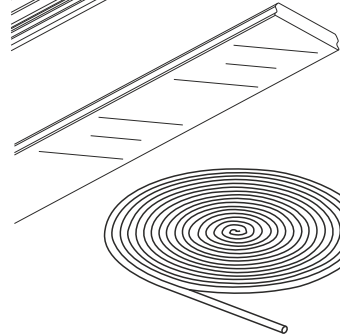
Перед монтажом полностью прочитайте инструкцию!

Профильная система предназначена для встраиваемого монтажа в поверхность пола. Монтируйте светильник, как показано на рисунке.

Комплектация



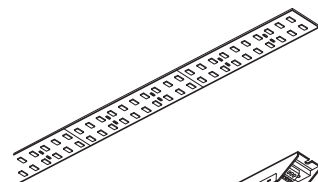
- алюминиевый профиль 2500 мм



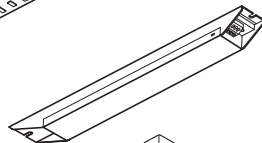
- рассеиватель

- резиновый уплотнитель

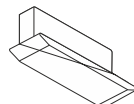
Приобретается отдельно



- светодиодная лента



- источник питания

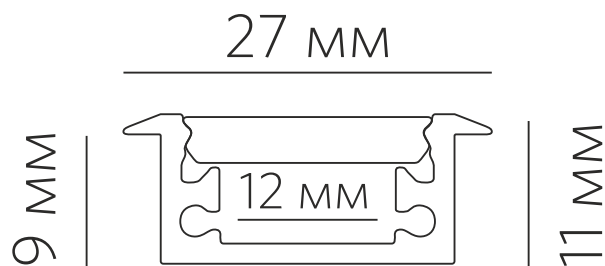


- заглушки
(CAP 2711 FLOOR)

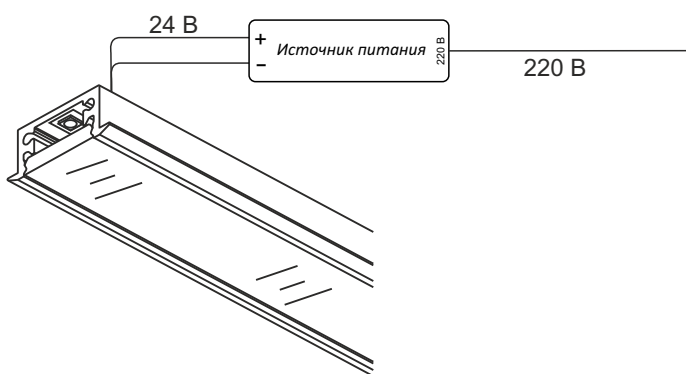


- клей

Встраиваемый профиль Linear 2711 Floor



Подключение

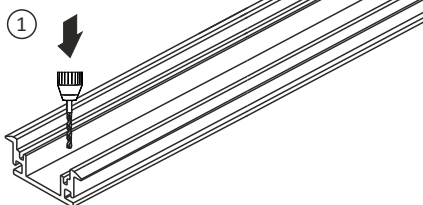


Источник питания устанавливается за пределами корпуса профиля в электромонтажном шкафу, или в специально отведённом месте.

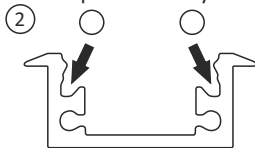


Установка светильника осуществляется при выключенной электрической сети.

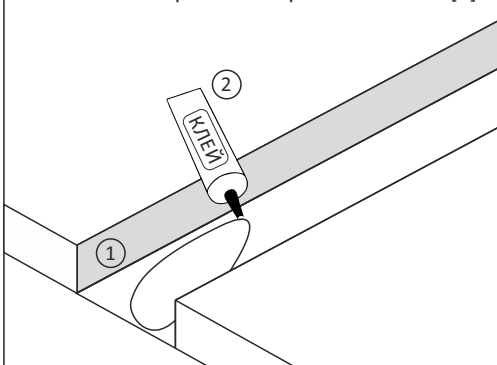
1 Просверлите отверстие для провода.



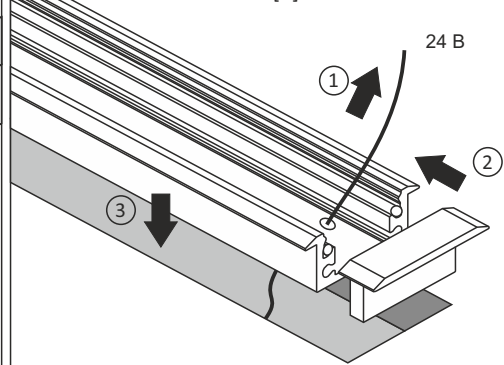
Установите резиновый уплотнитель



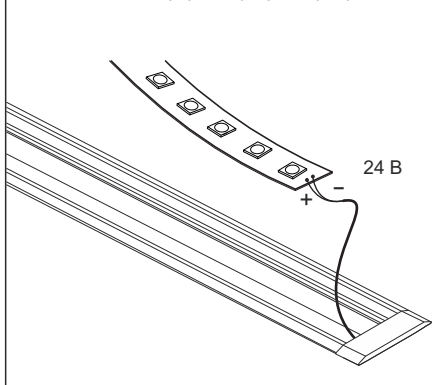
2 Вырежьте паз для установки профиля. [1]
Равномерно нанесите клей по всей поверхности вырезанного паза [2].



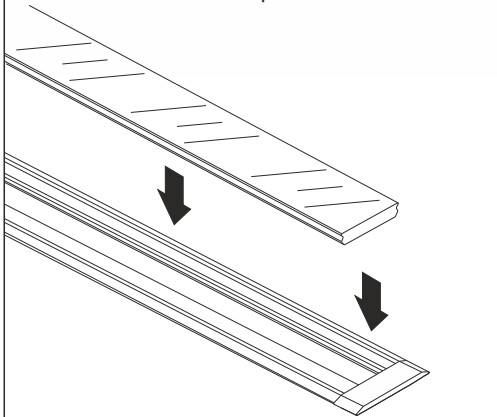
3 Проденьте провод в отверстие [1].
Установите заглушки [2], погрузите профиль в паз [3].



4 Подключите ленту и наклейте её
внутри корпуса профиля.



5 Установите рассеиватель.



6 Установка завершена,
профиль готов к эксплуатации.

